

Ürün Katalođu

**ASSA ABLOY**  
Opening Solutions

Experience a safer  
and more open world





# İçindekiler

<b>01 Kapı Kapatıcılar</b>	<b>3</b>
Teknik Bilgiler	4
Dirsek Kollu Kapı Kapatıcılar	7
Kayar Kollu Kapı Kapatıcılar	10
Kayar Kollu Entegre Manyetik Tutuculu Kapı Kapatıcılar	12
Kayar Kollu Elektromanyetik Tutuculu Duman Dedektörlü Kapı Kapatıcılar	13
Kayar Kollu Entegre Elektrikli Kilit Karşılıklı Kapı Kapatıcı	14
Kendinden Sıralamalı Kapı Kapatıcılar	15
Kendinden Sıralamalı Elektromekanik Tutuculu	16
Kendinden Sıralamalı Elektromekanik Tutuculu & Duman Dedektörlü	17
Ankastre Kapı Kapatıcılar	18
Kendinden Sıralamalı Ankastre Kapı Kapatıcılar	20
Kendinden Sıralamalı Elektromekanik Tutuculu Ankastre Kapı Kapatıcı	21
Zemine Gömme Kapı Kapatıcılar	22
Aksesuarlar	24
<b>02 Gömme Kilitler</b>	<b>29</b>
Teknik Bilgiler	30
Standart Proje Tip Gömme Kilitler	35
Makaralı Gömme Kilitler	38
Dar Profilli Gömme Kilitler	39
Yangın Dayanımlı Dar Profil Gömme Kilitler	41
Yangın Dayanımlı Gömme Kilitler	42
Çok Noktalı Kilitler	43
Standart Panik Fonksiyonlu Gömme Kilitler	44
Yangın Dayanımlı Panik Fonksiyonlu Gömme Kilitler	45
Dar Profilli Panik Fonksiyonlu Gömme Kilitler	47
Tamamlayıcı Aksesuarlar	49
<b>03 Bareller</b>	<b>53</b>
Teknik Bilgiler	54
Yarım Barel	56
Tam Barel	57
Mandalı Barel	58
Yüksek Güvenlikli Barel Serisi	59
Euro Profil Bareller	61
TBU Bareller	61
<b>04 Panik Çıkış Aksesuarları</b>	<b>63</b>
Teknik Bilgiler	64
Yüzey Montajlı Panik Barlar	65
Yüzey Montajlı Push Barlar	68
Gömme Kilitle Çalışan Panik ve Push Barlar	71
Eurosmart Panik Bar	72
Arka Kol (Yüzey Montajlı Panik Kaçış Aksesuarları için)	73
Arka Kol (Gömme Kilitle Çalışan Panik Kaçış Aksesuarları için)	74
Pasif Kanat Aksesuarları	76
<b>05 Kapı Kolları</b>	<b>79</b>
Teknik Bilgiler	80
Genel Bakış	81
Yuvarlak Rozetli Kapı Kolları	82
Oval Rozetli Kapı Kolları	84
Yangın Dayanımlı Kapı Kolları	85
Çekme Kapı Kolları	86
Tamamlayıcı Ürünler	88
<b>06 Yangın Dayanımlı Camlar</b>	<b>89</b>
Teknik Bilgiler	90
E – El Sınıfı Camlar	91
El Sınıfı Dairesel Camlar	92
<b>07 Kapı Aksesuarları</b>	<b>93</b>
Menteşe Teknik Bilgiler	94
Çelik Mentешeler	95
Kapı Sürgüleri	96
Yer Soketi	97
Zemine Monte Kapı Stoperleri	98
Duvara Monte Kapı Stoperleri	99
Kapı Altı Giyotini Teknik Bilgiler	100
Kapı Altı Giyotini	101
Kapı Dürbünü Teknik Bilgiler	103
Mekanik Dürbünler	104

<b>08 Aperio®</b>	<b>105</b>
Teknik Bilgiler	106
Kablosuz Silindir	107
Kablosuz Kol	108
Kablosuz Kilit Seti	109
Online Kol	110
Server Kabin Kilidi	111
Kablosuz Kart Okuyucu	112
Kablosuz Haberleşme Hubları	113
Aksesuarlar	114
<b>09 eCLIQ®</b>	<b>115</b>
Teknik Bilgiler	116
Anahtarlar	117
Tam Silindir	118
Yarım Silindir	119
Topuz Silindir	120
Anahtar Kontak Silindir	121
Çekmece Kilidi ve Asma Kilit	122
Programlama Cihazı	123
Yazılımlar	125
<b>10 SMARTair®</b>	<b>127</b>
Teknik Bilgiler	128
Elektronik Kol	129
Elektronik Topuz Silindir	130
Dolap Kilidi	131
Duvar Okuyucu	132
Hub	133
Dijital Kimlik ve Yazılım	134
<b>11 Anahtar Yönetim Sistemleri</b>	<b>135</b>
Teknik Bilgiler	136
<b>12 HID®</b>	<b>137</b>
Teknik Bilgiler	138
Prox Okuyucular	139
iCLASS SE Okuyucular	140
multiCLASS SE Okuyucular	144
iCLASS Kartlar	146
Prox Kartlar	147
SEOS Kartlar	148
<b>13 Elektrikli Kilit Karşılıkları</b>	<b>149</b>
Teknik Bilgiler	150
Standart	151
Profix	154
Cam ve Kayar Kapılar İçin	156
Panik Barlar İçin	158
Suya Dayanıklı	159
Yangına Dayanıklı	160
Ex-Proof Sertifikalı	161
Yüksek Güvenlikli	162
<b>14 Manyetik Kilitler</b>	<b>165</b>
Teknik Bilgiler	166
150 ve 250 kg Tutma Kapasiteli Manyetik Kilitler	167
500 kg Tutma Kapasiteli Manyetik Kilitler	169
1500 kg Tutma Kapasiteli Manyetik Kilitler	170
Dış Ortam Manyetik Kilitleri	171
<b>15 Elektromekanik Kilitler</b>	<b>173</b>
Teknik Bilgiler	174
Solenoid Kilitler	175
Motorlu Kilitler	179
Aksesuarlar	181
<b>16 Dolap Kilitleri</b>	<b>183</b>
Kabin ve Manyetik Dolap Kilidi	184
<b>17 Aksesuarlar</b>	<b>185</b>
Çıkış Butonları	186
Acil Çıkış Butonu	187
Kablo Geçiş Aparatı	188



**Kapı Kapatıcılar**

**ASSA ABLOY**  
Opening Solutions

Experience a safer  
and more open world



## ASSA ABLOY Kapı Kapatıcılar

Kapı kapatıcı teknolojilerinde bir uzman olan ASSA ABLOY, yerel ve uluslararası tüm standartlara ve yönetmeliklere uygun ürünleri ile komple bir çözüm sunmaktadır.

ASSA ABLOY kapı kapatıcıları gerek kamu binaları, gerekse konut ve ticari binalarda kullanılan hafif, ağır tüm kapılar için idealdir. Modüler yapıları sayesinde planlamada kolaylık sağlarken, akıllı ayarları ve montaj seçenekleri ile daha az zaman ve enerji harcayarak monte edilmektedir.

Homojen bir görünüme sahip olan ASSA ABLOY kapı kapatıcıları aynı zamanda çekici ve çağdaş bir dizayn sunmaktadır. Çok ağır kapılarda kullanılan kapı kapatıcılarımız bile Cam-motion teknolojisi sayesinde kapının kolayca açılmasını sağlar. Kapının bir miktar açılmasının ardından uygulanan gücün hızla düşmesini ve aynı zamanda kapanma gücünün ise sürekli yüksek olması ürünlerimizin en önemli özelliklerindedir.

ASSA ABLOY kapı kapatıcılarımızın tamamına yakını yangın ve duman kapılarında kullanılmaya uygundur. Ürünlerimiz, yangın ihbar sistemleri ile senkronize olabilen elektromekanik tamamlayıcı ürünler vasıtası ile üst düzey projelerde de tüm güvenlik ihtiyaçlarını karşılayabilmektedir.

### Ürün Grupları:

- Giriş seviye kapı kapatıcılar
- Dişli çark sistem kapı kapatıcılar
- Cam-Motion kapı kapatıcılar
- Gömme tip kapı kapatıcılar
- Zemine gömme kapı kapatıcılar
- Yangın kapısı otomasyon sistemleri

### Cam-Motion® ile daima daha fazlası

### Daha Kolay Açılan Kapılar

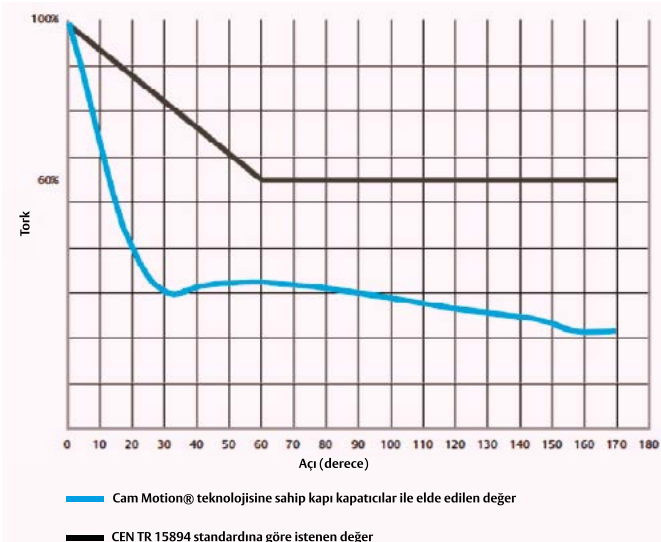
Cam-Motion® teknolojisine sahip hidrolik kapı kapatıcılar geleneksel sistemli hidrolik kapı kapatıcılara göre daha düşük güçler uygulanarak açılabilir, bu sayede çocuklar, yaşlılar ve engelliler için kolay kullanım sunar.

### Daha Estetik Çözümler

ASSA ABLOY Modüler sistem Cam-Motion® teknolojisine sahip hidrolik kapı kapatıcılarını kayar kollar ile kombine etmektedir. Kayar kollu hidrolik kapı kapatıcılar planlama ve tasarımda mimarlara daha geniş olanaklar sunar.

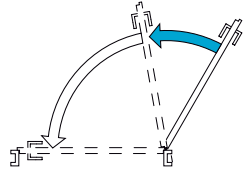
### Daha Uzun Ömürlü Kullanım

Cam-Motion® teknolojisi kullanımdan kaynaklanan problemlerin etkisini en aza indirir.



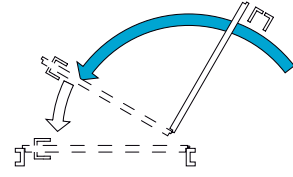
# 01 Kapı Kapatıcılar

## Teknik Bilgiler



### Geç Kapanma (Delay Action)

Bazı durumlarda kapının açıldıktan sonra belirli bir süre beklemesi istenir. Bu valf ile süre belirlenir.

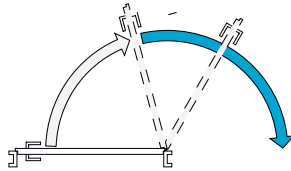


### Kapanma Hızı (Closing Speed)

Kapının 0-170° arasındaki kapanma hızıdır. Gövde üzerinde bulunan bir valfin sağa ve sola çevrilmesi ile hidrolik kapı kapatıcı içinde bulunan hidrolik yağın iki bölüm arasındaki akış hızının kontrol edilmesi ile sağlanır. Hidrolik yağın sıcak ve soğuk karşısındaki akışkanlık kalitesi kapı kapatıcının kalitesini doğrudan etkiler. Yangın kapıları için dizayn edilmiş ürünlerde standart ürünlerde kullanılanlardan farklı olarak yüksek kalite hidrolik yağ kullanılır.

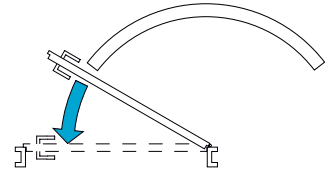
### Kapanma Gücü (Closing Force)

Hidrolik kapı kapatıcıların içinde farklı güçlere karşılık verebilecek şekilde değişik ebatlarda yaylar bulunmaktadır. Kapı kapatıcıların EN numaraları ile tariflenmiş olan güçleri bu yayın gövdenin yan tarafında bulunan bir alyan başlı vidanın alyan yardımı ile sıkıştırılması veya gevşetilmesi ile ayarlanabilir. (Kanat içi gizli ve zemine gömme kapı kapatıcılarda EN gücünün yanı sıra kanadın ağırlığı kapı kapatıcının kapasitesini belirler)



### Arka Kontrol (Back Check)

Çok kişinin girip çıktığı okul vb. yerlerde kapı hızla ve sert bir şekilde açılabilir. Böyle durumlarda kapının arkaya çarparak duvara veya herhangi bir kişiye zarar vermesini engellemek için, ani açılmaları karşı frenleme sağlayan arka kontrol fonksiyonuna ihtiyaç duyulur. Bir nevi hidrolik kapı kapatıcıların emniyet kemeri özelliğine sahip olması şeklinde ifade edilebilir.



### Son Çarpma Hızı (Latching Action)

Kapı kanadının kapanma konumunda 0-15 arasında kilit üzerine kapanma hızıdır. Bu ayarlama ayarlanabilir kol üzerinden değil, kontrol valfi ile yapılır.

ÜRÜN ADI	ASSA ABLOY KAPI KAPATICILAR				
	DC500	DC700	DC826	DC840	DC860
Cam-Motion teknolojisi	✓	✓		✓	✓
Dışli çark teknolojisi			✓		
DİRSEK KOLLU					
Kayar kolu	✓	✓	✓	✓	✓
<b>EN KAPANMA GÜCÜ</b>	1-4	3-6	3	1-4	1-5
EN1 (≤ 750mm)	✓			✓	✓
EN2 (≤ 850mm)	✓			✓	✓
EN3 (≤ 950mm)	✓	✓	✓	✓	✓
EN4 (≤ 1100mm)	✓	✓		✓	✓
EN5 (≤ 1250mm)		✓			✓
EN6 (≤ 1400mm)		✓			
EN7 (≤ 1600mm)					
Yangın dayanımı	✓	✓	✓	✓	✓
<b>FONKSİYON</b>					
Kapanma hızı	✓	✓	✓	✓	✓
Son çarpma hızı	✓	✓	✓	✓	✓
Arka kontrol	✓	✓	✓	✓	✓
Geç kapanma		o			
Maksimum açılma açısı	170°	170°	115°	120°	120°

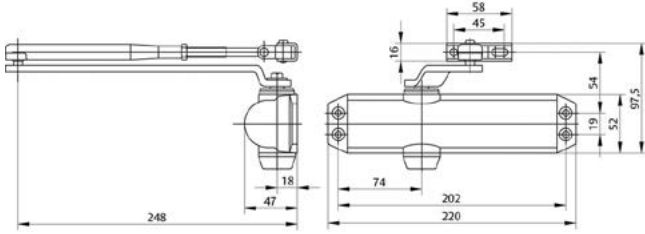
ÜRÜN ADI	ASSA ABLOY KAPI KAPATICILAR					
	DC120	DC135	DC140	DC200	DC300	DC347
Cam-Motion teknolojisi						
Dışli çark teknolojisi	✓	✓	✓	✓	✓	✓
DİRSEK KOLLU	✓		✓	✓	✓	✓
Kayar kolu		✓			✓	
<b>EN KAPANMA GÜCÜ</b>	2/3/(4)	3	2/3/4/5	2-4	3-6	5-7
EN1 (≤ 750mm)						
EN2 (≤ 850mm)	✓		✓	✓		
EN3 (≤ 950mm)	✓	✓	✓	✓	✓	
EN4 (≤ 1100mm)	✓		✓	✓	✓	
EN5 (≤ 1250mm)			✓		✓	✓
EN6 (≤ 1400mm)					✓	✓
EN7 (≤ 1600mm)						
Yangın dayanımı	✓	✓	✓	✓	✓	✓
<b>FUNKCE</b>						
Kapanma hızı	✓	✓	✓	✓	✓	✓
Son çarpma hızı	✓	✓	✓	✓	✓	✓
Arka kontrol	✓	✓	✓	✓	✓	✓
Geç kapanma					o	
Maksimum açılma açısı	180°	180°	180°	180°	180°	180°

ASSA ABLOY Kapı Montaj Pozisyonları		KAYAR KOLLU KAPI KAPATICILAR				DİRSEK KOLLU KAPI KAPATICILAR		
		Menteşe tarafı Kasaya montaj	Menteşe tarafı Kanada montaj	Menteşenin tersi yönünde Kasaya montaj	Menteşenin tersi yönünde Kanada montaj	Menteşe tarafı Kanada montaj	Menteşenin tersi yönünde Kasaya montaj	Menteşenin tersi yönünde Kanada montaj (PA braket ile)
<b>Model</b>	<b>EN</b>							
DC700	3-6	✓	✓	✓	✓			
DC500	1-4	✓	✓	✓	✓			
DC640	3-6	(EN 3-4)	(EN 3-4)	(EN 3-4)		✓	✓	
DC340	2-6	(EN 1-4)	(EN 1-4)	(EN 1-4)		✓	✓	
DC347	5-7					✓	✓	
DC300	3-6	(EN 1-3)	(EN 1-3)	(EN 1-3)		✓	✓	✓
DC300 Tandem	> 7							
DC200	2-4					✓	✓	✓
DC140	2/3/4/5					✓	✓	✓
DC120	2/3/4					✓	✓	✓



# 01 Kapı Kapatıcılar

## Dirsek Kollu Kapı Kapatıcılar



### DC 120

ASSA ABLOY DC 120 EN 2/3/(4) Dirsek Kollu Hidrolik Kapı Kapatıcı

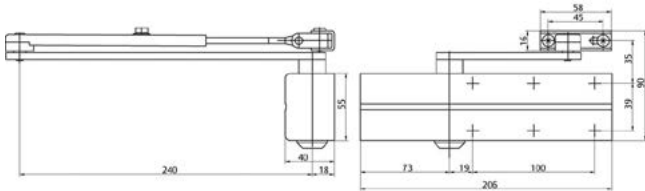
- Dişli çark teknolojisine sahip dirsek kollu hidrolik kapı kapatıcı
- EN 1154'e göre sertifikalandırılmış EN 2/3/(4) kapanma gücü
- Kanat genişliği max. 1100mm
- Yangın ve CE sertifikalı
- Ayarlanabilir kapanma hızı, son çarpma tokatlama hızı, frenleme (Backcheck) özellikli
- 180° ye kadar açılma açısı (105° montaj pozisyonu EN büyüklük 4'te)



#### Satın Alma Seçenekleri

##### Yüzey Görünümü

Naturel Eloksal
Siyah
Beyaz
Paslanmaz Çelik



### DC 140

ASSA ABLOY DC 140 EN 2/3/4/(5) Dirsek Kollu Hidrolik Kapı Kapatıcı

- Dişli çark teknolojisine sahip dirsek kollu hidrolik kapı kapatıcı
- EN 1154'e göre sertifikalandırılmış EN 2/3/4/(5) kapanma gücü
- Kanat genişliği max. 1250mm
- Yangın ve CE sertifikalı
- Ayarlanabilir kapanma hızı, son çarpma tokatlama hızı, frenleme (Backcheck) özellikli
- 180° ye kadar açılma açısı (EN5 = 125°)



#### Satın Alma Seçenekleri

##### Yüzey Görünümü

Naturel Eloksal
Siyah
Beyaz
Paslanmaz Çelik

# 01 Kapı Kapatıcılar

## Dirsek Kollu Kapı Kapatıcılar



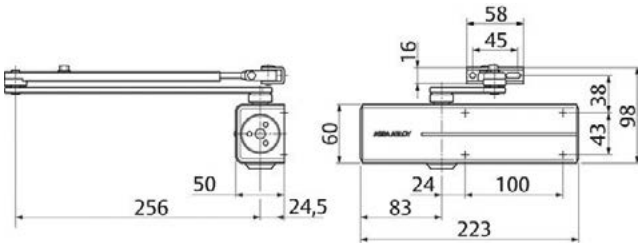
### DC 200

- Dişli çark teknolojisine sahip dirsek kollu hidrolik kapı kapatıcı
- EN 1154'e göre sertifikalandırılmış EN 2-4 kapanma gücü
- Kanat genişliği max. 1100mm
- Yangın ve CE sertifikalı
- Ayarlanabilir kapanma hızı, son çarpma tokatlama hızı, frenleme (Backcheck) özellikli
- 180° ye kadar açılma açısı



#### Satın Alma Seçenekleri

Yüzey Görünümü
Naturel Eloksal
Siyah
Beyaz
Paslanmaz Çelik



### DC 300

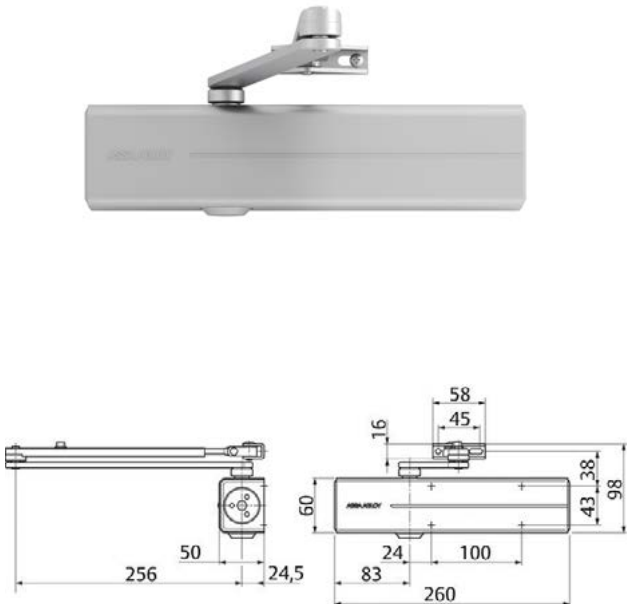
ASSA ABLOY DC 300 EN 3-6 Dirsek Kollu Hidrolik Kapı Kapatıcı

- Dişli çark teknolojisine sahip dirsek kollu hidrolik kapı kapatıcı
- EN 1154'e göre sertifikalandırılmış EN 3-6 kapanma gücü
- Kanat genişliği max. 1400mm
- Yangın ve CE sertifikalı
- Ayarlanabilir kapanma hızı, son çarpma tokatlama hızı, frenleme (Backcheck) özellikli
- 180° ye kadar açılma açısı



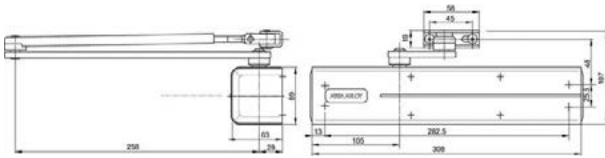
#### Satın Alma Seçenekleri

Yüzey Görünümü
Naturel Eloksal
Siyah
Beyaz
Paslanmaz Çelik



# 01 Kapı Kapatıcılar

## Dirsek Kollu Kapı Kapatıcılar



### DC 347

ASSA ABLOY DC 347 EN 5-7 Dirsek Kollu Hidrolik Kapı Kapatıcı

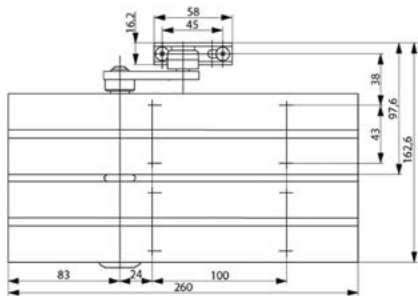
- Dişli çark teknolojisine sahip dirsek kollu hidrolik kapı kapatıcı
- EN 1154'e göre sertifikalandırılmış EN 5-7 kapanma gücü
- Kanat genişliği max. 1600mm
- Yangın ve CE sertifikalı
- Ayarlanabilir kapanma hızı, son çarpma tokatlama hızı, frenleme (Backcheck) özellikli
- 180° ye kadar açılma açısı



#### Satın Alma Seçenekleri

##### Yüzey Görünümü

Naturel Eloksal
Siyah
Beyaz
Paslanmaz Çelik



### DC 300 Tandem

ASSA ABLOY DC 300 Tandem EN>7 Dirsek Kollu Hidrolik Kapı Kapatıcı

- Dişli çark teknolojisine sahip dirsek kollu hidrolik kapı kapatıcı
- EN 1154'e göre sertifikalandırılmış EN > 7 kapanma gücü
- Kanat genişliği max. 1800mm
- Yangın ve CE sertifikalı
- Ayarlanabilir kapanma hızı, son çarpma tokatlama hızı, frenleme (Backcheck) özellikli
- 180° ye kadar açılma açısı



#### Satın Alma Seçenekleri

##### Yüzey Görünümü

Naturel Eloksal
Siyah
Beyaz
Paslanmaz Çelik

# 01 Kapı Kapatıcılar

## Kayar Kollu Kapı Kapatıcılar



### DC 140 GR

ASSA ABLOY DC 140-GR EN 3 Kayar Kollu Hidrolik Kapı Kapatıcı

- Dişli çark teknolojisine sahip kayar kollu hidrolik kapı kapatıcı
- EN 1154'e göre sertifikalandırılmış EN 3 kapanma gücü
- Kanat genişliği max. 950mm
- Yangın ve CE sertifikalı
- Ayarlanabilir kapanma hızı, son çarpma tokatlama hızı, frenleme (Backcheck) özellikli
- 180° ye kadar açılma açısı



#### Satın Alma Seçenekleri

Yüzey Görünümü
Naturel Eloksal
Siyah
Beyaz
Paslanmaz Çelik



### DC 300 GR

ASSA ABLOY DC 300 EN 2-4 Kayar Kollu Hidrolik Kapı Kapatıcı

- Dişli çark teknolojisine sahip dirsek kollu hidrolik kapı kapatıcı
- EN 1154'e göre sertifikalandırılmış EN 2-4 kapanma gücü
- Kanat genişliği max. 1100mm
- Yangın ve CE sertifikalı
- Ayarlanabilir kapanma hızı, son çarpma tokatlama hızı, frenleme (Backcheck) özellikli
- 180° ye kadar açılma açısı

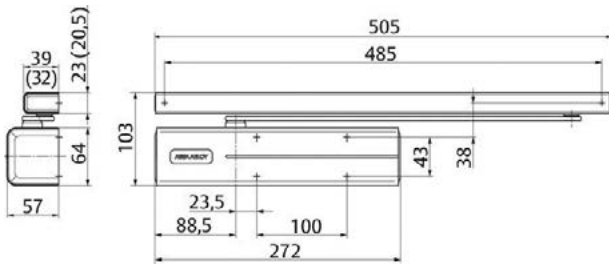


#### Satın Alma Seçenekleri

Yüzey Görünümü
Naturel Eloksal
Siyah
Beyaz
Paslanmaz Çelik

# 01 Kapı Kapatıcılar

## Kayar Kollu Kapı Kapatıcılar



### DC 500

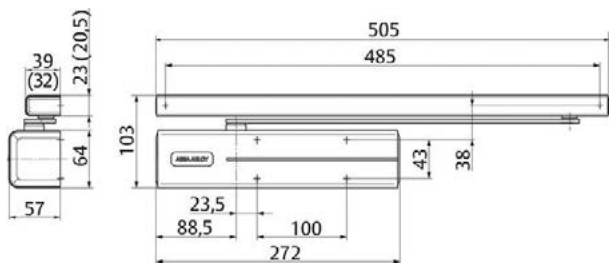
ASSA ABLOY DC 500 EN 1-4 Kayar Kollu Hidrolik Kapı Kapatıcı

- “Cam Motion®” teknolojisine sahip kayar kollu hidrolik kapı kapatıcı
- EN 1154'e göre sertifikalandırılmış EN 1-4 kapanma gücü
- Kanat genişliği max. 1100mm
- Yangın ve CE sertifikalı
- Ayarlanabilir kapanma hızı, son çarpma tokatlama hızı, frenleme (Backcheck) özellikli
- 160° ye kadar açılma açısı



#### Satın Alma Seçenekleri

Yüzey Görünümü
Naturel Eloksal
Siyah
Beyaz
Paslanmaz Çelik



### DC 700

ASSA ABLOY DC 700 EN 3-6 Kayar Kollu Hidrolik Kapı Kapatıcı

- “Cam Motion®” teknolojisine sahip kayar kollu hidrolik kapı kapatıcı
- EN 1154' e göre sertifikalandırılmış EN 3-6 kapanma gücü
- Kanat genişliği max. 1400mm
- Yangın ve CE sertifikalı
- Ayarlanabilir kapanma hızı, son çarpma tokatlama hızı, frenleme (Backcheck) özellikli
- 160° ye kadar açılma açısı



#### Satın Alma Seçenekleri

Yüzey Görünümü
Naturel Eloksal
Siyah
Beyaz
Paslanmaz Çelik

# 01 Kapı Kapatıcılar

## Kayar Kollu Entegre Manyetik Tutuculu Kapı Kapatıcılar



### DC 500 G460

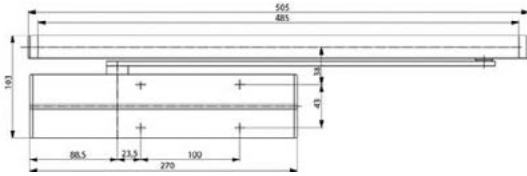
ASSA ABLOY DC 500 G460 EN 1-4 Elektromanyetik Tutuculu Kayar Kollu Hidrolik Kapı Kapatıcı

- “Cam Motion®” teknolojisine sahip, elektromanyetik tutuculu kayar kollu kapı kapatıcı
- EN 1154’e göre sertifikalandırılmış EN 1-4 kapanma gücü
- Kanat genişliği max. 1100mm
- Yangın ve CE sertifikalı
- Ayarlanabilir kapanma hızı, son çarpma tokatlama hızı, frenleme (Backcheck) özellikli
- 170° ye kadar açılma açısı



#### Satın Alma Seçenekleri

Yüzey Görünümü
Naturel Eloksal
Siyah
Beyaz
Paslanmaz Çelik



### DC 700 G460

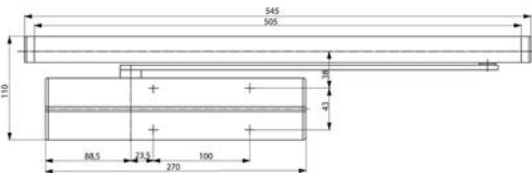
ASSA ABLOY DC 700 G460 EN 3-6 Elektromanyetik Tutuculu Kayar Kollu Hidrolik Kapı Kapatıcı

- “Cam Motion®” teknolojisine sahip, elektromanyetik tutuculu kayar kollu kapı kapatıcı
- EN 1154’e göre sertifikalandırılmış EN 3-6 kapanma gücü
- Kanat genişliği max. 1400mm
- Yangın ve CE sertifikalı
- Ayarlanabilir kapanma hızı, son çarpma tokatlama hızı, frenleme (Backcheck) özellikli
- 130° ye kadar açılma açısı



#### Satın Alma Seçenekleri

Yüzey Görünümü
Naturel Eloksal
Siyah
Beyaz
Paslanmaz Çelik



# 01 Kapı Kapatıcılar

Kayar Kollu Elektromanyetik Tutuculu Duman Dedektörlü Kapı Kapatıcılar



## DC500G-S

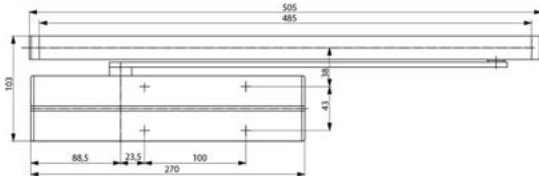
ASSA ABLOY DC 500 G-S EN 1-4 Elektromanyetik Tutuculu & Duman Dedektörlü Kayar Kollu Hidrolik Kapı Kapatıcı

- “Cam Motion®” teknolojisine sahip, elektromanyetik tutuculu ve duman dedektörlü kayar kollu kapı kapatıcı
- EN 1154'e göre sertifikalandırılmış EN 1-4 kapanma gücü
- Kanat genişliği max. 1100mm
- Yangın ve CE sertifikalı
- Ayarlanabilir kapanma hızı, son çarpma tokatlama hızı, frenleme (Backcheck) özellikli
- 130° ye kadar açılma açısı



### Satın Alma Seçenekleri

Yüzey Görünümü
Naturel Eloksal
Siyah
Beyaz
Paslanmaz Çelik



## DC700G-S

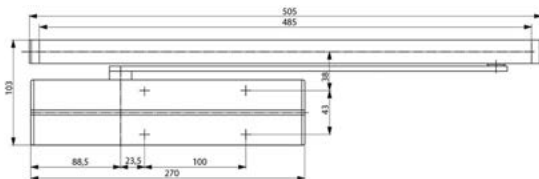
ASSA ABLOY DC 700 G-S EN 3-6 Elektromanyetik Tutuculu & Duman Dedektörlü Kayar Kollu Hidrolik Kapı Kapatıcı

- “Cam Motion®” teknolojisine sahip, elektromanyetik tutuculu ve duman dedektörlü kayar kollu kapı kapatıcı
- EN 1154'e göre sertifikalandırılmış EN 3-6 kapanma gücü
- Kanat genişliği max. 1400mm
- Yangın ve CE sertifikalı
- Ayarlanabilir kapanma hızı, son çarpma tokatlama hızı, frenleme (Backcheck) özellikli
- 130° ye kadar açılma açısı



### Satın Alma Seçenekleri

Yüzey Görünümü
Naturel Eloksal
Siyah
Beyaz
Paslanmaz Çelik



# 01 Kapı Kapatıcılar

## Kayar Kollu Entegre Elektrikli Kilit Karşılıklı Kapı Kapatıcı



### DC 700 G-FT

ASSA ABLOY DC700 G-FT EN 3-6 Enerji Yokken Açık Konuma Geçebilen Entegre Elektrikli Kilit Karşılığına Sahip Kayar Kollu Hidrolik Kapı Kapatıcı

- “Cam Motion®” teknolojisine sahip, enerji yokken açık konuma geçebilen entegre elektrikli kilit karşılığına sahip kayar kollu kapı kapatıcı
- EN 1154'e göre sertifikalandırılmış EN 3-6 kapanma gücü
- Kanat genişliği 850 - 1200mm
- Yangın ve CE sertifikalı
- Ayarlanabilir kapanma hızı, son çarpma tokatlama hızı frenleme (Backcheck) özellikli
- 170° ye kadar açılma açısı



#### Satın Alma Seçenekleri

Yüzey Görünümü
Naturel Eloksal
Siyah
Beyaz
Paslanmaz Çelik



# 01 Kapı Kapatıcılar

## Kendinden Sıralamalı Kapı Kapatıcılar



### DC 300 G461

ASSA ABLOY DC 300 G461 EN 2-4 Kendinden Sıralamalı Çift Kanat Kayar Kollu Hidrolik Kapı Kapatıcı

- Dişli çark teknolojisine sahip kayar kollu kapı kapatıcı
- EN 1154'e göre sertifikalandırılmış EN 2-4 kapanma gücü
- Çift kanat genişliği menteşe yönünde 1350-2200 mm
- Yangın ve CE sertifikalı
- Ayarlanabilir kapanma hızı, son çarpma tokatlama hızı, frenleme (Backcheck) özellikli
- Aktif kanat menteşe yönünde 170°, tersi yönünde 105° açılım
- Pasif kanat kapanmadan aktif kanat kapanmaya başlamaz.



#### Satın Alma Seçenekleri

Yüzey Görünümü
Naturel Eloksal
Siyah
Beyaz
Paslanmaz Çelik



### DC 500 G461

ASSA ABLOY DC 500 G461 EN 1-4 Kendinden Sıralamalı Çift Kanat Kayar Kollu Hidrolik Kapı Kapatıcı

- "Cam Motion®" teknolojisine sahip, kendinden sıralamalı çift kanat kapılar için kayar kollu kapı kapatıcı
- EN 1154'e göre sertifikalandırılmış EN 1-4 kapanma gücü
- Çift kanat genişliği menteşe yönünde 1350-2200 mm
- Yangın ve CE sertifikalı
- Ayarlanabilir kapanma hızı, son çarpma tokatlama hızı frenleme (Backcheck) özellikli
- Aktif kanat menteşe yönünde 170°, tersi yönünde 105° açılım
- Pasif kanat kapanmadan aktif kanat kapanmaya başlamaz.

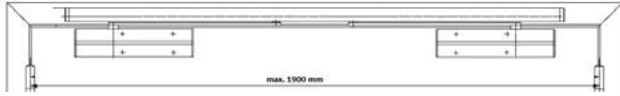


#### Satın Alma Seçenekleri

Yüzey Görünümü
Naturel Eloksal
Siyah
Beyaz
Paslanmaz Çelik

# 01 Kapı Kapatıcılar

## Kendinden Sıralamalı Elektromekanik Tutuculu



### DC 500 G462

ASSA ABLOY DC 500 G462 EN 1-4 Kendinden Sıralamalı Elektromekanik Tutuculu Kayar Kollu Hidrolik Kapı Kapatıcı

- “Cam Motion®” teknolojisine sahip kayar kollu kapı kapatıcı
- EN 1154'e göre sertifikalandırılmış EN 1-4 kapanma gücü,
- Çift kanat genişliği menteşe yönünde 1350-2200 mm
- Yangın ve CE sertifikalı
- Ayarlanabilir kapanma hızı, son çarpma tokatlama hızı, frenleme (Backcheck) özellikli
- Aktif kanat menteşe yönünde 170°, tersi yönünde 105° açılım
- Elektromanyetik sabitleme özellikli
- Pasif kanat kapanmadan aktif kanat kapanmaya başlamaz.



#### Satın Alma Seçenekleri

Yüzey Görünümü
Naturel Eloksal
Siyah
Beyaz
Paslanmaz Çelik



### DC 700 G462

ASSA ABLOY DC 700 G462 EN 3-6 Kendinden Sıralamalı Elektromekanik Tutuculu Kayar Kollu Hidrolik Kapı Kapatıcı

- “Cam Motion®” teknolojisine sahip kayar kollu kapı kapatıcı
- EN 1154, EN 1155 ve EN1158'e göre sertifikalandırılmış EN 3-6 ayarlanabilir kapanma gücü
- Çift kanat genişliği 1250 - 2800mm
- Yangın ve CE sertifikalı
- Ayarlanabilir kapanma hızı, son çarpma tokatlama hızı, frenleme (Backcheck) özellikli
- Aktif kanat menteşe yönünde 170°, tersi yönünde 105° açılım
- Elektromanyetik sabitleme özellikli
- Pasif kanat kapanmadan aktif kanat kapanmaya başlamaz.



#### Satın Alma Seçenekleri

Yüzey Görünümü
Naturel Eloksal
Siyah
Beyaz
Paslanmaz Çelik

# 01 Kapı Kapatıcılar

## Kendinden Sıralamalı Elektromekanik Tutuculu & Duman Dedektörlü

### DC 500 G CO-S

ASSA ABLOY DC 500 G CO-S EN 1-4 Kendinden Sıralamalı Elektromekanik Tutuculu & Duman Dedektörlü Çift Kanat Kayar Kollu Hidrolik Kapı Kapatıcı

- “Cam Motion®” teknolojisine sahip,
- EN 1154'e göre sertifikalandırılmış EN 1-4 kapanma gücü
- Çift kanat genişliği 1400 - 2500mm
- Yangın ve CE sertifikalı
- Ayarlanabilir kapanma hızı, son çarpma tokatlama hızı, frenleme (Backcheck) özellikli
- Elektromanyetik sabitleme özellikli & entegre duman dedektörlü
- Manyetik tutucu devredeyken 80° -130° arasında açık tutma açısı



#### Satın Alma Seçenekleri

Yüzey Görünümü
Naturel Eloksal
Siyah
Beyaz
Paslanmaz Çelik

### DC 700 G CO-S

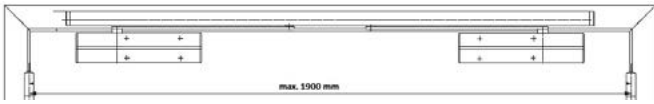
ASSA ABLOY DC 700 G CO-S EN 3-6 Kendinden Sıralamalı, Elektromekanik Tutuculu & Duman Dedektörlü Çift Kanat Kayar Kollu Hidrolik Kapı Kapatıcı

- “Cam Motion®” teknolojisine sahip
- EN 1154, EN1158'e göre sertifikalandırılmış EN 3-6 ayarlanabilir kapanma gücü
- Çift kanat genişliği 1400 - 2500mm
- Yangın ve CE sertifikalı
- Ayarlanabilir kapanma hızı, son çarpma tokatlama hızı, frenleme (Backcheck) özellikli
- Elektromanyetik sabitleme özellikli & entegre duman dedektörlü
- Manyetik tutucu devredeyken 80° -130° arasında açık tutma açısı



#### Satın Alma Seçenekleri

Yüzey Görünümü
Naturel Eloksal
Siyah
Beyaz
Paslanmaz Çelik



# 01 Kapı Kapatıcılar

## Ankastre Kapı Kapatıcılar

### DC 826

ASSA ABLOY DC 826 EN 3 Ankastre (Gizli)  
Kayar Kollu Hidrolik Kapı Kapatıcı

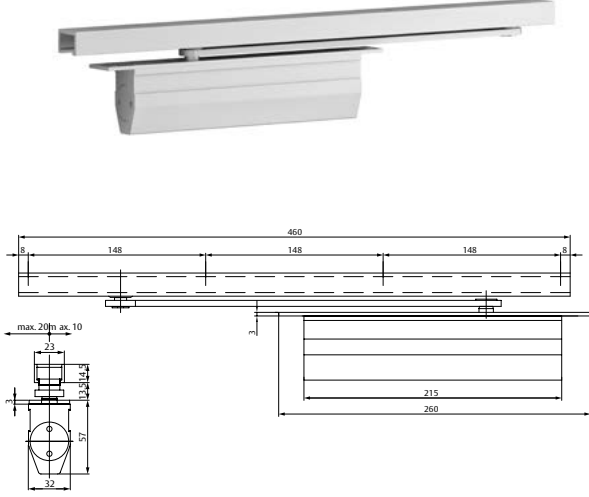
- Dişli çark teknolojisine sahip ankastre (gizli) kayar kollu hidrolik kapı kapatıcı
- EN 1154'e göre sertifikalandırılmış EN 3 kapanma gücü
- Yangın ve duman kontrollü kapılarda kullanıma uygun, CE sertifikalı
- Kanat genişliği max. 950mm,
- Max. 115°'ye kadar açılma açısı
- Ayarlanabilir; kapanma hızı 115°-0°, son çarpma tokatlama hızı 15°-0°



Satın Alma Seçenekleri

Yüzey Görünümü

Gümüş EV1



### DC 840

ASSA ABLOY DC 840 EN 1-4 Ankastre (Gizli)  
Kayar Kollu Hidrolik Kapı Kapatıcı

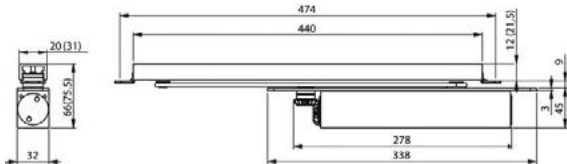
- "Cam Motion®" teknolojisine sahip ankastre (gizli) kayar kollu hidrolik kapı kapatıcı
- EN 1154'e göre sertifikalandırılmış EN 1-4 kapanma gücü
- Kanat genişliği max. 1100mm
- Yangın ve CE sertifikalı
- Tepeden ayarlanabilir kapanma hızı ve son çarpma hızı
- 120° ye kadar ayarlanabilir açık tutma açısı



Satın Alma Seçenekleri

Yüzey Görünümü

Naturel Eloksal



# 01 Kapı Kapatıcılar

## Ankastre Kapı Kapatıcılar



### DC 860

ASSA ABLOY DC 860 EN 1-5 Ankastr (Gizli) Kayar Kollu Hidrolik Kapı Kapatıcı

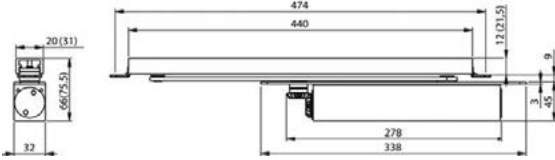
- “Cam Motion®” teknolojisine sahip ankastr (gizli) kayar kollu hidrolik kapı kapatıcı
- EN 1154’e göre sertifikalandırılmış EN 1-5 kapanma gücü
- Kanat genişliği max. 1250mm
- Yangın ve CE sertifikalı
- Tepeden ayarlanabilir kapanma hızı ve son çarpma hızı
- 120° ye kadar ayarlanabilir açık tutma açısı



#### Satın Alma Seçenekleri

##### Yüzey Görünümü

Naturel Eloksal



### DC 860 G880

ASSA ABLOY DC 860 G880 EN 1-5 Ankastr (Gizli) Kendinden Manyetik Tutuculu Kayar Kollu Hidrolik Kapı Kapatıcı

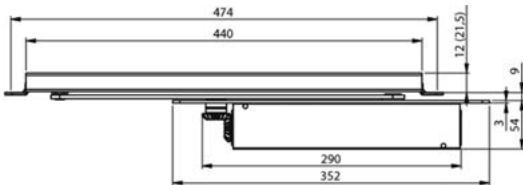
- “Cam Motion®” teknolojisine sahip, elektromanyetik tutuculu ankastr (gizli) kayar kollu kapı kapatıcı
- EN 1154’e göre sertifikalandırılmış EN 1-5 kapanma gücü
- Kanat genişliği max. 1250mm
- Yangın ve CE sertifikalı
- Tepeden ayarlanabilir kapanma hızı ve son çarpma hızı
- Elektromanyetik tutucu için 80° - 120°ye kadar ayarlanabilir tutma açısı



#### Satın Alma Seçenekleri

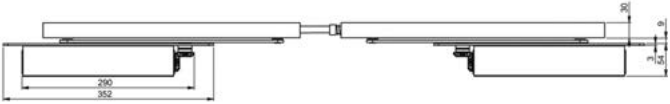
##### Yüzey Görünümü

Naturel Eloksal



# 01 Kapı Kapatıcılar

## Kendinden Sıralamalı Ankastre Kapı Kapatıcılar



### DC 840 G881

ASSA ABLOY DC 840 G881 EN 1-4 Kendinden Sıralamalı Ankastre Kayar Kollu Hidrolik Kapı Kapatıcı

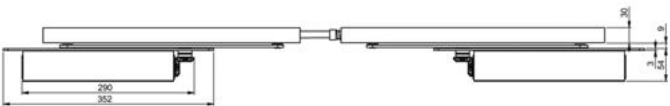
- “Cam Motion” teknolojisine sahip, kendinden sıralamalı çift kanat kapılar için ankastre (gizli) kayar kollu kapı kapatıcı
- EN 1154’e göre sertifikalandırılmış EN 1-4 kapanma gücü
- Çift kanat genişliği 1350 - 2500mm
- Yangın ve CE sertifikalı
- Üzerindeki üç farklı valfle kapanma hızı,son kapanma hızı ve arka emniyet ayarlanabilir
- 120° ye kadar açılma açısı,70°-120° ye kadar ayarlanabilir açık tutma açısı
- Kapı kanatlarının doğru ve güvenli bir şekilde çalışmasını sağlar. Pasif kanat kapanmadan aktif kanat kapanmaya başlamaz.



#### Satın Alma Seçenekleri

##### Yüzey Görünümü

Naturel Eloksal



### DC 860 G881

ASSA ABLOY DC 860 G881 EN 1-5 Kendinden Sıralamalı Ankastre Kayar Kollu Hidrolik Kapı Kapatıcı

- “Cam Motion®” teknolojisine sahip, kendinden sıralamalı çift kanat kapılar için ankastre (gizli) kayar kollu kapı kapatıcı
- EN 1154’e göre sertifikalandırılmış EN 1-5 kapanma gücü
- Çift kanat genişliği 1350 - 2500mm
- Yangın ve CE sertifikalı
- Üzerindeki üç farklı valfle kapanma hızı,son kapanma hızı ve arka emniyet ayarlanabilir.
- 120° ye kadar açılma açısı,70°-120° ye kadar ayarlanabilir açık tutma açısı
- Kapı kanatlarının doğru ve güvenli bir şekilde çalışmasını sağlar. Pasif kanat kapanmadan aktif kanat kapanmaya başlamaz.



#### Satın Alma Seçenekleri

##### Yüzey Görünümü

Naturel Eloksal

# 01 Kapı Kapatıcılar

## Kendinden Sıralamalı Elektromekanik Tutuculu Ankastre Kapı Kapatıcı



### DC 860 G882

ASSA ABLOY DC 860 G882 EN 1-5 Kendinden Sıralamalı Elektromekanik Tutuculu Ankastre Kayar Kollu Hidrolik Kapı Kapatıcı

- “Cam Motion®” teknolojisine sahip, kendinden sıralamalı ve elektromanyetik tutuculu çift kanat kapılar için ankastre (gizli) kayar kollu kapı kapatıcı
- EN 1154'e göre sertifikalandırılmış EN 1-5 kapanma gücü
- Çift kanat genişliği 1350 - 2500mm
- Yangın ve CE sertifikalı
- Üzerindeki üç farklı valfle kapanma hızı, son kapanma hızı ve arka emniyet ayarlanabilir.
- Aktif kanat 0° -120°ye kadar ayarlanabilir ,70° -120°ye kadar ayarlanabilir açık tutma açısı pasif kanat için
- Kapı kanatlarının doğru ve güvenli bir şekilde çalışmasını sağlar. Pasif kanat kapanmadan aktif kanat kapanmaya başlamaz.



#### Satın Alma Seçenekleri

##### Yüzey Görünümü

Naturel Eloksal

# 01 Kapı Kapatıcılar

## Zemine Gömme Kapı Kapatıcılar

### DC 450/3

ASSA ABLOY DC 450/3 EN 3 Zemine Gömme Hidrolik Kapı Kapatıcı

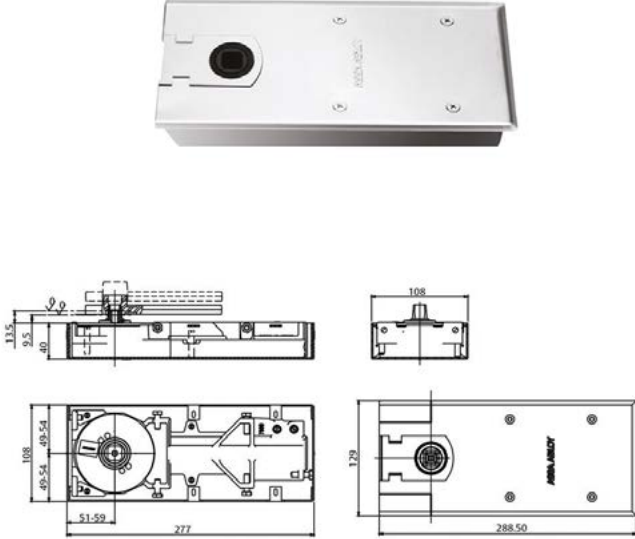
- EN 1154'e göre sertifikalandırılmış EN 3 kapanma gücü
- Kanat genişliği max. 950mm
- Kanat ağırlığı max. 80kg
- Yangın ve CE sertifikalı
- Paslanmaz çelik parlak
- Standart 90° de açık tutma açısı (105° opsiyonel)



Satın Alma Seçenekleri

**Yüzey Görünümü**

Paslanmaz Çelik Parlak



### DC 450/4

ASSA ABLOY DC 450/4 EN 4 Zemine Gömme Hidrolik Kapı Kapatıcı

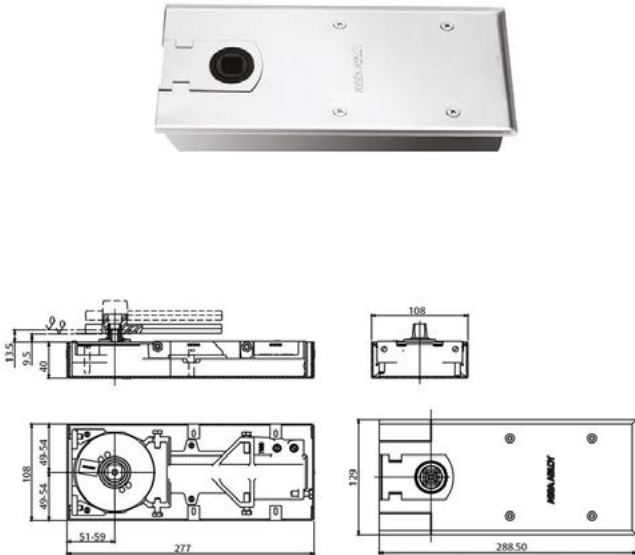
- EN 1154'e göre sertifikalandırılmış EN 4 kapanma gücü
- Kanat genişliği max. 1100mm
- Kanat ağırlığı max. 120kg
- Yangın ve CE sertifikalı
- Paslanmaz çelik parlak
- Standart 90° de açık tutma açısı (105° opsiyonel)



Satın Alma Seçenekleri

**Yüzey Görünümü**

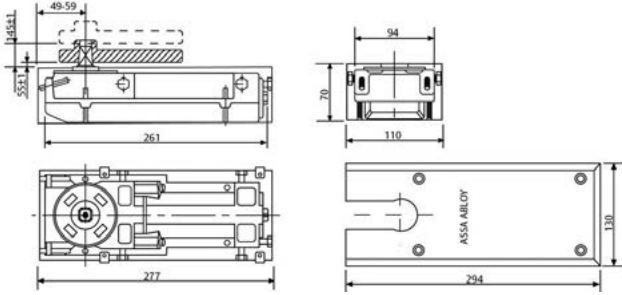
Paslanmaz Çelik Parlak





# 01 Kapı Kapatıcılar

## Zemine Gömme Kapı Kapatıcılar



### DC 477

ASSA ABLOY DC 477 EN 2-4 Zemine Gömme Hidrolik Kapı Kapatıcı

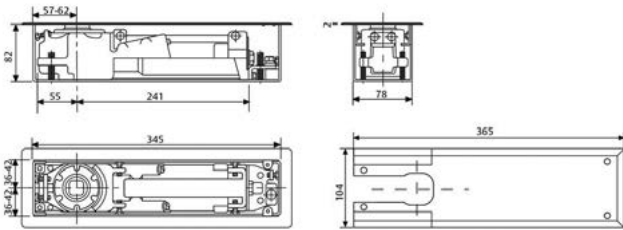
- EN 1154'e göre sertifikalandırılmış EN 2-4 kapanma gücü
- Kanat genişliği max. 1100mm
- Kanat ağırlığı max. 170kg
- Yangın ve CE sertifikalı
- Paslanmaz çelik parlak
- Standart 90° de açık tutma açısı (105° opsiyonel)



Satın Alma Seçenekleri

Yüzey Görünümü

Paslanmaz Çelik Parlak



### DC 475

ASSA ABLOY DC 475 EN 3-6 Zemine Gömme Hidrolik Kapı Kapatıcı

- EN 1154'e göre sertifikalandırılmış EN 3-6 kapanma gücü
- Kanat genişliği max. 1400mm
- Kanat ağırlığı max. 300kg
- Yangın ve CE sertifikalı
- Paslanmaz çelik parlak
- Standart 90° de açık tutma açısı (105° opsiyonel)



Satın Alma Seçenekleri

Yüzey Görünümü

Paslanmaz Çelik Parlak



### DCA 152

ASSA ABLOY DCA 152 Mekanik Sabitleme Aparatı

- Kayar kollu kapatıcılar ile uyumlu mekanik sabitleme aparatı
- DCG195 ve DCG 143 kayar kollar ile kullanılır.
- Sabitleme açısı 70° -130°

#### Satın Alma Seçenekleri

##### Yüzey Görünümü

Naturel Eloksal



### DCA 156

ASSA ABLOY DCA 156 Mekanik Sabitleme Aparatı

- Ankastre (gizli) kapı kapatıcılar ile uyumlu mekanik sabitleme aparatı
- G892 kayar kol ile kullanılır.
- Sabitleme açısı 70° -120°

#### Satın Alma Seçenekleri

##### Yüzey Görünümü

Naturel Eloksal



### DCA 114

ASSA ABLOY DCA 114 Mekanik Sabitleme Aparatı

- Kendinden sıralamalı kayar kollu kapı kapatıcılar ile uyumlu mekanik sabitleme aparatı
- G461/G462/G464 kayar kollar ile kullanılır.
- Sabitleme Açısı 70° -130°

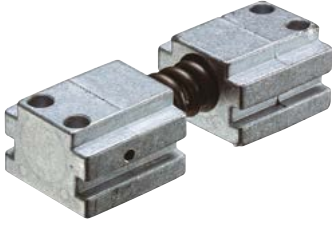
#### Satın Alma Seçenekleri

##### Yüzey Görünümü

Naturel Eloksal

# 01 Kapı Kapatıcılar

## Aksesuarlar



### DCA 153

ASSA ABLOY DCA 153 Mekanik Damber

- Kayar kollu kapatıcılar ile uyumlu mekanik damber
- DCG195 kayar kol ile kullanılır.
- 130° Ayar İmkanı

#### Satın Alma Seçenekleri

##### Yüzey Görünümü

Naturel Eloksal



### DCA 157

ASSA ABLOY DCA 157 Mekanik Damber

- Ankastre (gizli) kapı kapatıcılar ile uyumlu mekanik damber
- G892 kayar kol ile kullanılır.
- 130° Ayar İmkanı

#### Satın Alma Seçenekleri

##### Yüzey Görünümü

Naturel Eloksal



### DCA 164

ASSA ABLOY DCA 164 Cam Bağlantı Aparatı

- Kayar kollu kapatıcılar ile uyumlu
- DC 300/DC 500 kapı kapatıcılar ile kullanılır.

#### Satın Alma Seçenekleri

##### Yüzey Görünümü

Naturel Eloksal

Paslanmaz Çelik

# 01 Kapı Kapatıcılar

## Aksesuarlar



### TL1001 SS

ASSA ABLOY TL1001SS Çift Kanatlı Kapılar İçin Kapı Sıralama Aparatı

- Çift kanatlı kapılar için kapı sıralama aparatı
- Paslanmaz çelik mat

#### Satın Alma Seçenekleri

##### Yüzey Görünümü

Paslanmaz Çelik



### DCA 101

ASSA ABLOY DCA 101 Çift Kanatlı Kapılar İçin Taşıma Kolu

- Çift kanatlı kapılar için taşıma kolu
- Alüminyum naturel renkli

#### Satın Alma Seçenekleri

##### Yüzey Görünümü

Naturel Eloksal



### DCA 154

ASSA ABLOY DCA 154 PA Braket

- Dirsek kollu kapı kapatıcılar ile uyumlu
- PA braket menteşe tersi yönde kullanım sağlar.

#### Satın Alma Seçenekleri

##### Yüzey Görünümü

Naturel Eloksal

# 01 Kapı Kapatıcılar

## Aksesuarlar



### DCA 120

ASSA ABLOY DCA 120 Gövde Montaj Plakası

- Yüzeiden montajlı kapı kapatıcılar ile uyumlu gövde montaj plakası

#### Satın Alma Seçenekleri

##### Yüzey Görünümü

Naturel Eloksal



### DCA 121

ASSA ABLOY DCA 121 Gövde Montaj Plakası

- DC300 Tandem kapı kapatıcı için gövde montaj plakası

#### Satın Alma Seçenekleri

##### Yüzey Görünümü

Naturel Eloksal



### G 120

ASSA ABLOY G120 Montaj Aparatı

- Kendinden sıralama mekanizması için montaj aparatı
- Menteşe tersi yönde kullanım için uyumlu

#### Satın Alma Seçenekleri

##### Yüzey Görünümü

Naturel Eloksal



## DC140 CU

ASSA ABLOY DC140 Gövde ile Uyumlu Cam Bağlantı Aparatı

- DC140 ile uyumludur.

### Satın Alma Seçenekleri

Yüzey Görünümü
Alüminyum Naturel Renkli



**Gömme Kilitler**

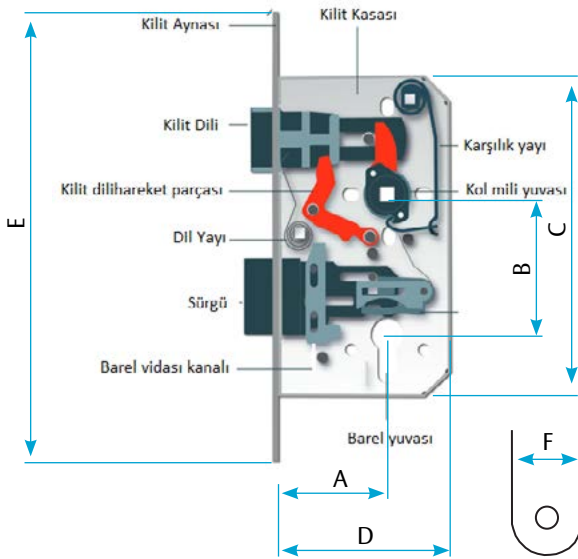
**ASSA ABLOY**  
Opening Solutions

Experience a safer  
and more open world

### Doğru Kilit Seçimi

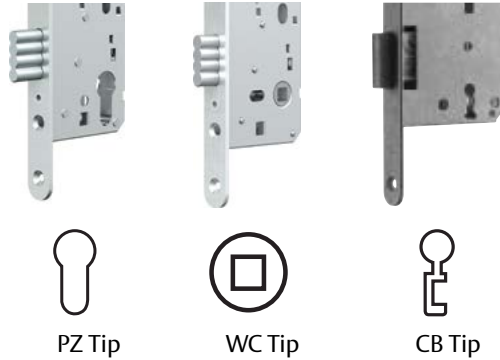
Kapı kilitleri kapı tiplerine ve kasa kanat detaylarına göre farklılıklar göstermektedir. Kapı tipine göre kilitler dolu kapılara, dar profilli kapılara, özel kapılara ( çarpma kapılar, manuel sürme kapılar, kurşunlu kapılar vb), anti panik fonksiyonlu yangına dayanıklı kapılara, panik fonksiyonlu yangına dayanıklı kapılara uygun olacak şekilde çeşitlilik göstermektedir.

Ayrıca kapının binili veya standart (binisiz) olmasında doğru kilit seçimini etkileyen unsurlardır.



Gömme kilitlerle ilgili temel kavramların açıklamaları aşağıda yapılmış ve yandaki görselde de belirtilmiştir.

- A - Backset ( seren mesefasi ) : Kilit aynasından kol mili yuvasının aksına kadar olan mesafedir.
- B - Aks Mesafesi ( kilit aksı ) : Kol mili yuvası ile barel yuvasının merkezleri arasındaki mesafedir.
- C - Kasa Yüksekliği ( gövde yüksekliği ) : Kilit kasasının yüksekliğidir.
- D - Kasa Genişliği ( gövde genişliği ) : Kilit kasasının genişliğidir.
- E - Ayna Yüksekliği ( ayna boyu ) : Kilit aynasının alt kısmı ile üst kısmı arasındaki mesafedir.
- F - Ayna Genişliği : Kilit aynasının genişliğini belirten mesafedir.



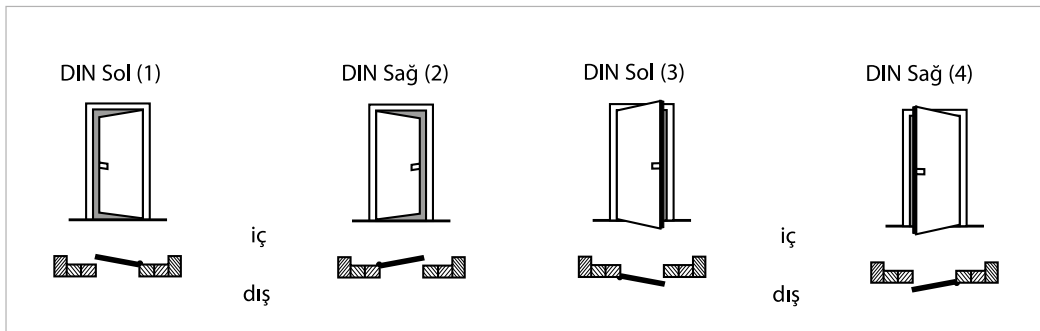
Gömme kilitler kilitleme tiplerine göre farklılıkla gösterir. Kilitleme tiplerine göre adlandırma aşağıda belirtildiği gibidir.

- Oda Tipi - CB
- Banyo Tip - WC
- Barelli Tip - PZ

### Kapı Yönleri

Kapı yönleri DIN 107 normlarına göre belirlenmektedir. Tek kanat kapılarda menteşelerin görünen sol tarafta olması DIN Sol, sağ tarafta olması durumunda da DIN Sağ kapıdır.

Çift kanat kapılarda ise aktif kanat kapının yönünü belirleyen taraftır.





## Ahşap / Dolu Kapılar İçin Proje Tipi Gömme Kilitler

Bir kapıya ait kilit seçimi yapılırken, kapı tipi belirlenmeli ve bu kapı üzerindeki diğer aksesuarlar ile uyumlu çalışacak ve kapı senaryosunun gerekliliğini yerine getirecek kilit tipi tercih edilmelidir.

Kapı senaryolarına göre aksesuar seçiminde, kapı kollarının kullanım şekline uyumlu kilit seçimi yapılmalıdır. Örneğin standart kullanımlarda, basma tip kapı kolu kullanılması planlanan bir kapıda, kilit seçimi yapılırken buna uyumlu dilli sürgülü gömme kilit seçimi yapılmalı, itme çekme plakası veya çekme kol kullanılan kapılarda ise makaralı gömme kilit tipi veya sürgülü kilit tipi tercih edilmelidir.

Kontrollü geçiş kapısı olan kapı tiplerinde ise, kart okuyucu, şifreli geçiş sistemi veya otomasyon sisteminden gelecek olan sinyalle uyumlu çalışacak kapı aksesuarları, kapı kolu ve kilit kombinasyonu seçimi yapılmalıdır.



Kilit Standartları	Ürün Kodu	Kilit Tipi			Kilitleme Tipi			Kilit Ölçüleri			Ayna Tipi	Ayna Ölçüleri		Ayna Malzemesi			Yüzey Görünümü					Kilit Yönü										
		Dilli Sürgülü	Dilli	Sürgülü	Makaralı Dilli	Oda CB	WC	Barelli PZ	Backset	Kol Mili		Aks Mesafesi	Oval Aynalı	Köşeli Aynalı	Ayna Genişliği	Ayna Yüksekliği	Ayna Kalınlığı	Alüminyum	Paslanmaz Çelik	Çelik Galvaniz	Gümüş Simli	Paslanmaz Çelik Mat	Krom Parlak	Pirinç Parlak	Bronz	Siyah	DIN Sol	DIN Sağ	DIN Sağ Sol Uyumlu			
Sessiz Dilli Grade 1 DIN 18251-1, class 1 İç mekan kapılarında Düşük Kullanım Yoğunluğu	D140									72															x							
	D140	x						55	8				18	235	3	x			x								x					
	D140									78																x						
	D140																									x						
Metal Dilli Grade 1 DIN 18251-1, class 1 İç mekan kapılarında Düşük Kullanım Yoğunluğu	D140									72																x						
	D140	x						55	8			x		18	235	3	x			x							x					
	D140									78																	x					
	D140																										x					
Metal Dilli Grade 2 DIN 18251-1, class 2. İç mekan kapılarında Orta Kullanım Yoğunluğu	D141									72																	x					
	D141																											x				
	D141	x						55	8	78		x	°	20	235	3		x		°	x	°	°	°	°	°		x				
	D141																											x				
	D141										72																	x				
Proje Tipi Kilitler Grade 3 EN 12209 standartlarında, EN 15804 göre EPD sertifikalı, 1.000.000 açılım testi Barelli tip, tek turda 20mm kilitleme avantajı, 300kg'a kadar kapılar için uygun, Antitampering dizayn sürgü sistem ile arttırılmış güvenlik, İç ve Dış mekan kullanıma uygun Yüksek kullanım yoğunluğu	N1000									72																						
	N1001	x						55	8	78		x	°	20	235						x	°	°	°	°							x
	N1000									72																						
	N1001									78																						
	N1003			x																												
	N1003							55					x	°	20	185					x	°	°	°	°							x
Proje Tipi Makaralı Gömme Kilit	D171 PZ				x																											

x : Standart Özellik ° : Opsiyonel

### Profilli / Çerçevesiz Cam Kapılar İçin Proje Tipi Gömme Kilitler

Bir kapiya ait kilit seçimi yapılırken, kapi tipi belirlenmeli ve bu kapi üzerindeki diğler aksesuarlar ile uyumlu çalışacak ve kapi senaryosunun gerekliliğini yerine getirecek kilit tipi tercih edilmelidir.



OneSystem Kilit Standartı EN 12209 standartlarında, EN 15804 göre EPD sertifikalı, 1.000.000 açılım testi Tek turda 20 mm kilitleme avantajı, 300 kg'a kadar kapılar için uygun, Antitampering dizayn sürgü sistem ile arttırılmış güvenlik, iç ve Dış mekan kullanıma uygun Yüksek kullanım yoğunluğu	Ürün Kodu	Kilit Tipi				Kilitleme Tipi	Kilit Ölçüleri			Ayna Tipi	Ayna Ölçüleri			Ayna Malzeme	Yüzey Görünümü					Kilit Yönü					
		Dilli Sürgülü	Dilli	Sürgülü	Makaralı Dilli		Barelli Pz	Backset	Kol Milli		Aks Mesafesi	Köşeli Aynalı	Ayna Geniřliđi		Ayna Yüksekliđi	Ayna Kalınlıđı	Paslanmaz Çelik	Gümüş Şimili	Paslanmaz Çelik		Krom Parlak	Pirinç Parlak	Bronz	Siyah	DIN Sağ Sol Uyumlu
Proje Tipi Dar Backsetli Kilitler 25/30/35 Backsetli 8mm	N1500/25	x				x	25	8	92	x	20	270	3	x	x							x			
	N1500/25						24																		
	N1500/30						20																		
	N1500/30						24																		
	N1500/35						24																		
N1500/35	35	24																							
Proje Tipi Kilitler Dar Backsetli Sürgülü Kilitler 25/30/35mm Backsetli	N1503/25			x		x	25			x	20	185	3	x								x			
	N1503/25						24																		
	N1503/30						20																		
	N1503/30						24																		
	N1503/35						20																		
N1503/35	35	24																							
Proje Tipi Kilitler Dar Backsetli Dilli Kilitler 25/30/35mm Backsetli	N1502/25	x					25			x	20	185		x								x			
	N1502/25						24																		
	N1502/30						20																		
	N1502/30						24																		
	N1502/35						20																		
N1502/35	35	24																							
Proje Tipi Dar Backsetli Makaralı Gömme Kilit	N1510/25					x	25*	92			20	270		x	x							x			
	N1510/25						25*				24														
	N1510/30						30*				20														
	N1510/30						30*				24														
	N1510/35						35*				20														
	N1510/35						35*				24														
	N1510/40						40*				20														
	N1510/40						40*				24														
	N1510/45						45*				20														
	N1510/45						45*				24														

\* Doğru kilit seçimi için Proje Spesifikasyon / Opening Solutions ekibimizden destek alabilirsiniz.

### Yangın Dayanımlı Kapılar İçin Proje Tipi Gömme Kilitler

Yangın dayanımlı bir kapıya ait kilit seçimi yapılırken, kapı tipi belirlenmeli ve bu kapı üzerindeki diğer aksesuarlar ile uyumlu çalışacak ve kapı senaryosunun gerekliliğini yerine getirecek kilit tipi tercih edilmelidir.

Ürün Kodu	Kilit Tipi	Kilitleme Tipi	Kilit Ölçüleri		Ayna Tipi		Ayna Ölçüleri		Ayna Malzemesi			Yüzey Görünümü					Kilit Yönü					
	Dilli Sürgülü	Barelli PZ	Backset	Kol Mili	Aks Mesafesi	Oval Aynalı	Köşeli Aynalı	Ayna Genişliği	Ayna Yüksekliği	Ayna Kalınlığı	Alüminyum	Paslanmaz Çelik	Çelik Çinko	Gümüüş Simli	Paslanmaz Çelik Mat	Krom Parlak	Pirinç Parlak	Bronz	Siyah	DIN Sol	DIN Sağ	DIN Sağ Sol Uyumlu
<b>Ahşap / Dolu Kapılar İçin Yangın Dayanımlı Kilitler</b>																						
Yangın Dayanımlı Dolu Kapılar İçin Kilitler	4292			8				20							x							x
	N1050		55								x			x								x
	N1050							24			x			x								x
	1769/01 LH	x	x					20				x			x					x		
	1769/01 LH			9	72	x		20	235			x		x							x	
	1769/01 LH-SS			65				20			x			x						x		
	1769/01 LH-SS							20			x			x							x	
	1739							24				x			x							x
<b>Profilli / Çerçevesiz Cam Kapılar İçin Yangın Dayanımlı Kilitler</b>																						
Yangın Dayanımlı Dar Backsetli Kilitler	N 1550/25			25				20														
	N 1550/25							24														
	N 1550/30	x	x	30	9*	92	x	20	270		x			x								x
	N 1550/30							24														
	N 1550/35							20														
	N 1550/35			35				24														

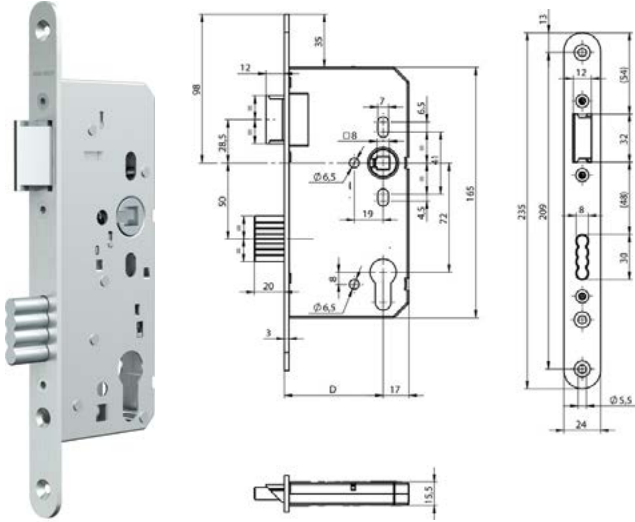


## Panik Fonksiyonlu Yangın Dayanımlı Kapılar İçin Proje Tipi Gömme Kilitler

Panik Fonksiyonlu ve Yangın dayanımlı bir kapağı ait kilit seçimi yapılırken, kapı tipi belirlenmeli ve bu kapı üzerindeki diğer aksesuarlar ile uyumlu çalışacak ve kapı senaryosunun gerekliliğini yerine getirecek kilit tipi tercih edilmelidir.

Kilit Tipi	Kanat Tipi		Barelli PZ	Kilit Ölçüleri			Ayna Tipi		Ayna Ölçüleri		Ayna Malzemesi			Yüzey Görünümü						Kilit Yönü		
	Aktif Kanat	Pasif Kanat		Backset	Kol Mili	Aks Mesafesi	Oval Aynalı	Köşeli Aynalı	Ayna Geniliği	Ayna Yüksekliği	Ayna Kalınlığı	Alüminyum	Paslanmaz Çelik	Çelik Çinko	Gümüş Simli	Paslanmaz Çelik Mat	Krom Parlak	Pirinç Parlak	Bronz	Siyah	DIN Sol	DIN Sağ
Ahşap / Dolu Kapılar İçin Panik Fonksiyonlu Yangın Dayanımlı Kilitler																						
Panik Fonksiyonlu Dolu Kapılar İçin Gömme Kilitler	1901	x		x	65*	9*	72			24*	235											x
	1921		x	x	65*	9*	72	x		24*	235			x								x
Profilli / Çerçevesiz Cam Kapılar İçin Panik Fonksiyonlu Yangın Dayanımlı Kilitler																						
Panik Fonksiyonlu Dar Backsetli Kapılar İçin Gömme Kilitler	1905/21 LH	x			40*	9*	72	x		24*	235											x
	1905/21 RH		x		40*	9*	72	x		24*	235											x
	1925			x	40*	9*	72	x		24*	350											x
	1925			x	40*	9*	72	x		24*	350											x
	9673/08 LH		x		35*	9*	92		x	24*	245											x
	9673/08 RH		x		35*	9*	92		x	24*	245											





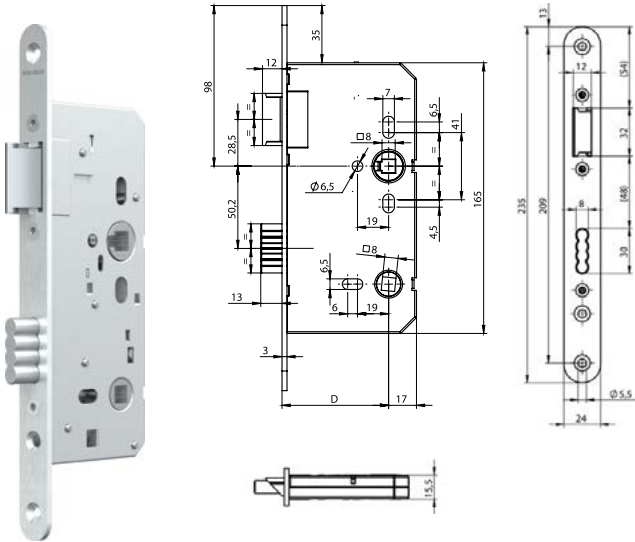
### N1000

ASSA ABLOY OneSystem N1000 PZ Tip Gömme Kilit

- 55mm backset, 72mm aks mesafesi, 8 mm kol demiri
- Paslanmaz çelik oval aynalı 20x235mm
- Omega dizayn sürgü sistem ile arttırılmış güvenlik
- Barelli tip, tek turda 20mm kilitleme avantajı
- DIN Sağ ve DIN Sol uyumlu
- EN 12209 standartlarında, EN 15804 göre EPD sertifikalı
- 1.000.000 açılım testi
- Max. 300kg'a kadar kapılar için uygun

#### Satın Alma Seçenekleri

Alınlık Ölçüleri	DIN	Backset
20 x 235 mm Oval	Sağ/Sol	55,60,65,80,100 mm
24 x 235 mm Oval	Sağ/Sol	55,60,65,80,100 mm
20 x 235 mm Oval	Sol	55,60,65,80,100 mm
20 x 235 mm Oval	Sağ	55,60,65,80,100 mm



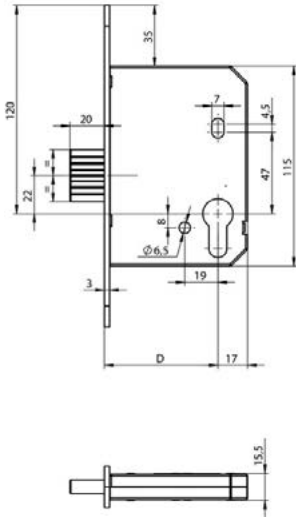
### N1001

ASSA ABLOY OneSystem N1001 Wc Tipi Gömme Kilit

- 55mm backset, 72mm aks mesafesi, 8mm kol demiri
- Paslanmaz çelik oval aynalı 20x235mm
- Omega dizayn sürgü sistem ile arttırılmış güvenlik
- WC tip, tek turda 20mm kilitleme
- DIN Sağ ve DIN Sol uyumlu
- EN 12209 standartlarında, EN 15804 göre EPD sertifikalı
- 1.000.000 açılım testi
- Max. 300kg'a kadar kapılar için uygun

#### Satın Alma Seçenekleri

Alınlık Ölçüleri	DIN	Backset
20 x 235 mm Oval	Sağ/Sol	55,60,65,80,100 mm
24 x 235 mm Oval	Sağ/Sol	55,60,65,80,100 mm
20 x 235 mm Oval	Sol	55,60,65,80,100 mm
20 x 235 mm Oval	Sağ	55,60,65,80,100 mm



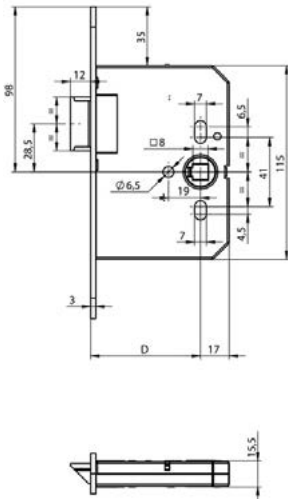
## N1003

ASSA ABLOY OneSystem N1003 Barelli Tip Sürgülü Gömme Kilit

- 555mm backset, 72mm aks, 8 mm kol demiri
- Paslanmaz çelik oval aynalı 20x185mm
- Omega dizayn sürgü sistem ile artırılmış güvenlik
- Barelli tip, tek turda 20mm kilitleme avantajı
- DIN Sağ ve DIN Sol uyumlu
- EN 12209 standartlarında, EN 15804 göre EPD sertifikalı
- 1.000.000 açılım testi
- Max. 300kg'a kadar kapılar için uygun

### Satın Alma Seçenekleri

Alınlık Ölçüleri	DIN	Backset
20 x 185 mm Oval	Sağ/Sol	55,60,65,80,100 mm
24 x 185 mm Oval	Sağ/Sol	55,60,65,80,100 mm
20 x 185 mm Oval	Sol	55,60,65,80,100 mm
20 x 185 mm Oval	Sağ	55,60,65,80,100 mm



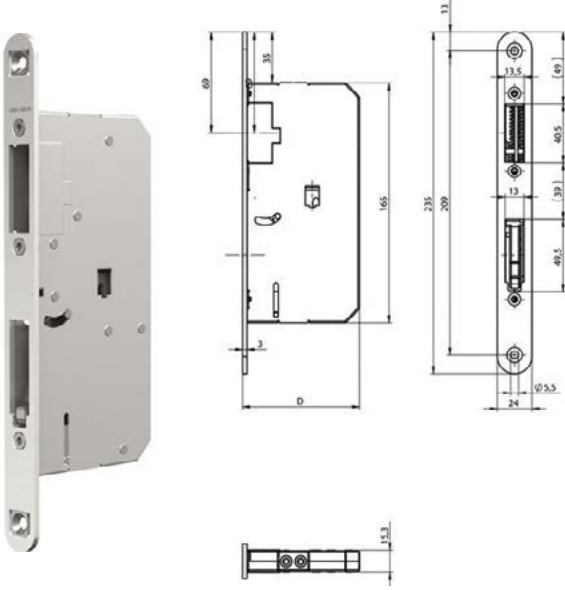
## N1002

ASSA ABLOY OneSystem N1002 Dilli Gömme Kilit

- 55mm backset, 72mm aks, 8mm kol demiri
- Paslanmaz çelik oval aynalı 20x185mm
- DIN Sağ ve DIN Sol uyumlu
- EN 12209 standartlarında, EN 15804 göre EPD sertifikalı
- 1.000.000 açılım testi
- Max. 300kg'a kadar kapılar için uygun

### Satın Alma Seçenekleri

Alınlık Ölçüleri	DIN	Backset
20 x 185 mm Oval	Sağ/Sol	55,60,65,80,100 mm
24 x 185 mm Oval	Sağ/Sol	55,60,65,80,100 mm
20 x 185 mm Oval	Sol	55,60,65,80,100 mm
20 x 185 mm Oval	Sağ	55,60,65,80,100 mm



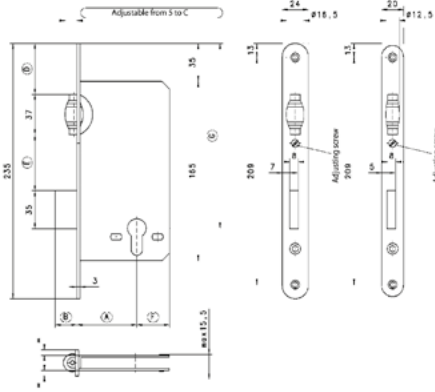
### N1410

ASSA ABLOY OneSystem N1410 İspanyolet

- Çift kanatlı kapılardaki pasif kanatların aşağı veya yukarı kısımlarını otomatik kilitlemek için kullanılır. N1000, N1050 ve N11XX OneSystem kilitleriyle uyumludur.
- 1.000.000 açılım testi
- Max. 300 kg'a kadar kapılar için uygun
- EN 12209 standartlarında, EN 15804 göre EPD sertifikalı
- DIN Sağ ve DIN Sol uyumlu
- Paslanmaz çelik ayna
- Euro profil silindirlerle uygundur
- Yangın dayanımlı versiyonu da bulunmaktadır.

### Satın Alma Seçenekleri

Alınlık Ölçüleri	DIN	Backset
20 x 185 mm Oval	Sağ/Sol	55,60,65,80,100 mm
24 x 185 mm Oval	Sağ/Sol	55,60,65,80,100 mm
20 x 185 mm Oval	Sol	55,60,65,80,100 mm
20 x 185 mm Oval	Sağ	55,60,65,80,100 mm



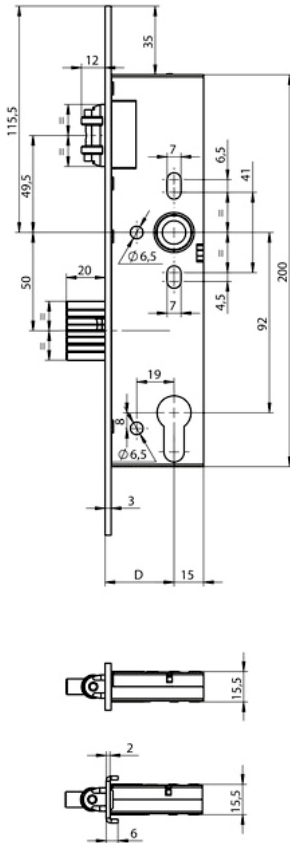
## D 171

ASSA ABLOY D171 PZBarelli Tip Makaralı Gömme

- 55mm backset
- Paslanmaz çelik oval aynalı 24x235mm
- Barelli tip, çift turda 20mm kilitleme
- DIN Sağ ve DIN Sol uyumlu
- EN 12209 standartlarında

### Satın Alma Seçenekleri

Alınlık Ölçüleri	DIN	Backset
24 x 235 mm Köşeli	Sağ/Sol	55



## N1510

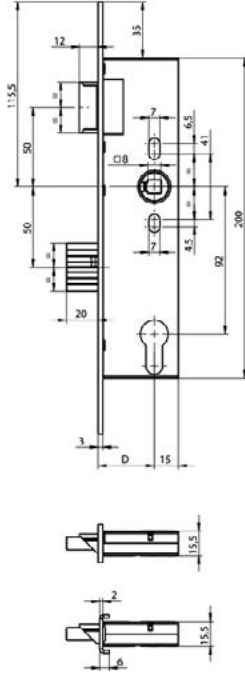
ASSA ABLOY OneSystem N1510 Barelli Tip Makaralı Gömme Kilit

- 25/30/35/40/45mm backset, 92mm aks mesafesi
- Paslanmaz çelik köşeli aynalı 20x270mm
- Omega dizayn sürgü sistem ile artırılmış güvenlik
- Barelli tip, tek turda 20mm kilitleme avantajı
- DIN Sağ ve DIN Sol uyumlu
- EN 12209 standartlarında, EN 15804 göre EPD sertifikalı
- 1.000.000 açılım testi
- Max. 300kg'a kadar kapılar için uygun

### Satın Alma Seçenekleri

Alınlık Ölçüleri	DIN	Backset
20 x 270 mm Köşeli	Sağ/Sol	25,30,35,40,45 mm
24 x 270 mm Köşeli	Sağ/Sol	25,30,35,40,45 mm
24 x 270 mm U-Şeklinde	Sağ/Sol	25,30,35,40,45 mm
20 x 270 mm Oval	Sağ/Sol	25,30,35,40,45 mm
24 x 270 mm Oval	Sağ/Sol	25,30,35,40,45 mm
20 x 320 mm Köşeli	Sağ/Sol	25,30,35,40,45 mm
24 x 320 mm Köşeli	Sağ/Sol	25,30,35,40,45 mm
24 x 320 mm U-Şeklinde	Sağ/Sol	25,30,35,40,45 mm
20 x 320 mm Oval	Sağ/Sol	25,30,35,40,45 mm
24 x 320 mm Oval	Sağ/Sol	25,30,35,40,45 mm





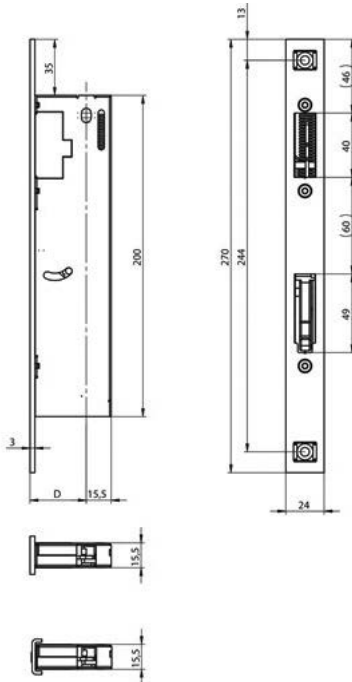
## N1500

ASSA ABLOY OneSystem N1500 Barelli Tip Gömme Kilit

- 25/30/35mm backset, 92mm aks mesafesi, 8mm kol demiri
- Paslanmaz çelik köşeli aynalı 20x270mm
- Omega dizayn sürgü sistem ile arttırılmış güvenlik
- Barelli tip, tek turda 20mm kilitleme avantajı
- DIN Sağ ve DIN Sol uyumlu,
- EN 12209 standartlarında, EN 15804 göre EPD sertifikalı
- 1.000.000 açılım testi
- Max. 300kg'a kadar kapılar için uygun
- Opsiyonel olarak köşeli, oval ve u-şeklinde alınlık seçenekleri mevcuttur.

### Satın Alma Seçenekleri

Alınlık Ölçüleri
20 x 270 mm
24 x 270 mm
20 x 320 mm
24 x 320 mm



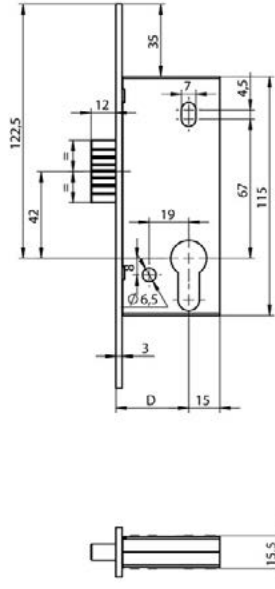
## N1910

ASSA ABLOY OneSystem N1910 İspanyolet

- Çift kanatlı kapılardaki pasif kanatların aşağı veya yukarı kısımlarını otomatik kilitlemek için kullanılır. N1050, N1550 ve N16XX OneSystem kilitleriyle uyumludur.
- 1.000.000 açılım testi
- Max. 300 kg'a kadar kapılar için uygun
- EN 12209 standartlarında, EN 15804 göre EPD sertifikalı
- DIN Sağ ve DIN Sol uyumlu
- Paslanmaz çelik ayna
- Euro profil silindirlerle uygundur
- Yangın dayanımlı versiyonu da bulunmaktadır.

### Satın Alma Seçenekleri

Alınlık Ölçüleri	DIN	Backset
20 x 270 mm Köşeli	Sağ/Sol	25,30,35,40,45 mm
24 x 270 mm Köşeli	Sağ/Sol	25,30,35,40,45 mm
24 x 270 mm U-Şeklinde	Sağ/Sol	25,30,35,40,45 mm
20 x 270 mm Oval	Sağ/Sol	25,30,35,40,45 mm
24 x 270 mm Oval	Sağ/Sol	25,30,35,40,45 mm
20 x 320 mm Köşeli	Sağ/Sol	25,30,35,40,45 mm
24 x 320 mm Köşeli	Sağ/Sol	25,30,35,40,45 mm
24 x 320 mm U-Şeklinde	Sağ/Sol	25,30,35,40,45 mm
20 x 320 mm Oval	Sağ/Sol	25,30,35,40,45 mm
24 x 320 mm Oval	Sağ/Sol	25,30,35,40,45 mm



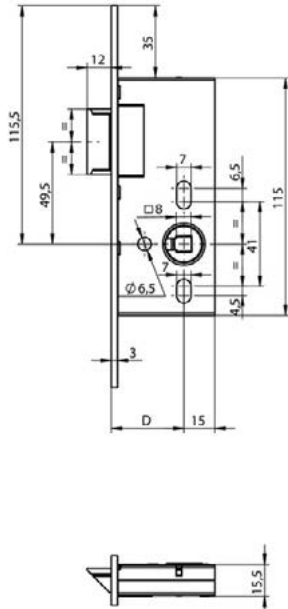
### N1503

ASSA ABLOY OneSystem N1503 Barelli Tip Sürgülü Gömme Kilit

- 25/30/35/40/45mm backset, 92mm aks, 8mm kol demiri
- Paslanmaz çelik köşeli aynalı 20x185mm
- Omega dizayn sürgü sistem ile arttırılmış güvenlik
- Barelli tip, tek turda 20mm kilitleme avantajı
- DIN Sağ ve DIN Sol uyumlu
- EN 12209 standartlarında, EN 15804 göre EPD sertifikalı
- 1.000.000 açılım testi
- Max. 300kg'a kadar kapılar için uygun

#### Satın Alma Seçenekleri

Alınlık Ölçüleri	DIN	Backset
20 x 185 mm Köşeli	Sağ/Sol	25,30,35,40,45 mm
24 x 185 mm Köşeli	Sağ/Sol	25,30,35,40,45 mm
20 x 185 mm Oval	Sağ/Sol	25,30,35,40,45 mm
20 x 185 mm Oval	Sağ/Sol	25,30,35,40,45 mm



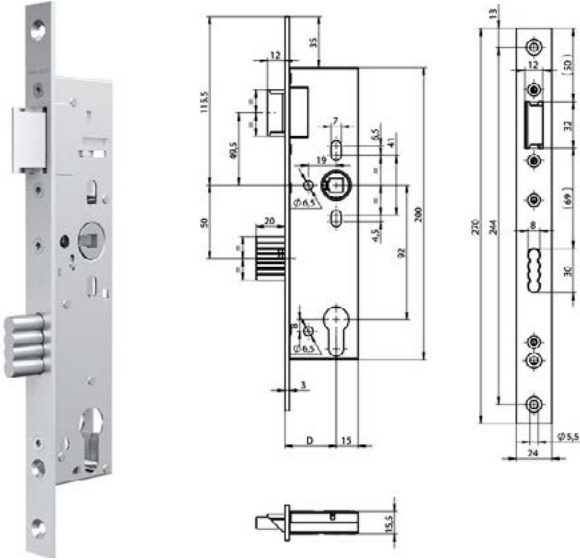
### N1502

ASSA ABLOY OneSystem N1502 Dilli Gömme Kilit

- 25/30/35/40/45mm backset, 92mm aks, 8mm kol demiri
- Paslanmaz çelik oval aynalı 20x185mm
- DIN Sağ ve DIN Sol uyumlu
- EN 12209 standartlarında, EN 15804 göre EPD sertifikalı
- 1.000.000 açılım testi
- Max. 300kg'a kadar kapılar için uygun

#### Satın Alma Seçenekleri

Alınlık Ölçüleri	DIN	Backset
20 x 185 mm Oval	Sağ/Sol	55,60,65,80,100 mm
24 x 185 mm Oval	Sağ/Sol	55,60,65,80,100 mm
20 x 185 mm Köşeli	Sağ/Sol	55,60,65,80,100 mm
24 x 185 mm Köşeli	Sağ/Sol	55,60,65,80,100 mm



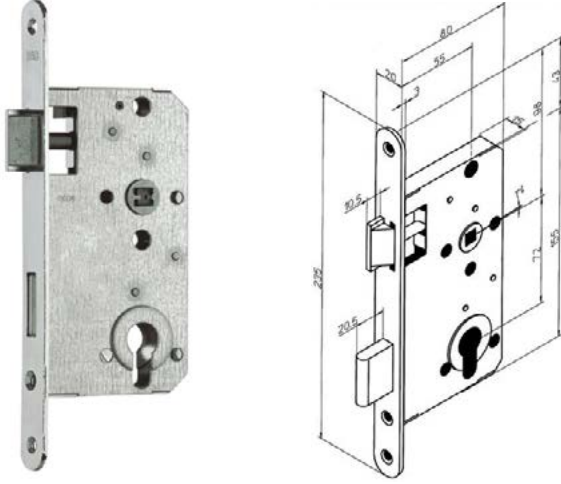
### N1550

ASSA ABLOY OneSystem N1550 Barelli Tip  
Yangın Dayanımlı Gömme Kilit

- 25/30/35/40/45mm backset, 92mm aks mesafesi, 9mm kol demiri
- Paslanmaz çelik köşeli aynalı 20x270mm
- Omega dizayn sürgü sistem ile arttırılmış güvenlik
- Barelli tip, tek turda 20mm kilitleme avantajı
- DIN Sağ ve DIN Sol uyumlu
- EN 12209 standartlarında, EN 15804 göre EPD sertifikalı
- EN 1634 standartlarında, yangın ve duman kontrollü kapılar için uygun
- 1.000.000 açılım testi
- Max. 300kg'a kadar kapılar için uygun

### Satın Alma Seçenekleri

Alınık Ölçüleri	DIN	Backset
20 x 270 mm Köşeli	Sağ/Sol	25,30,35,40,45 mm
24 x 270 mm Köşeli	Sağ/Sol	25,30,35,40,45 mm
24 x 270 mm U-Şeklinde	Sağ/Sol	25,30,35,40,45 mm
20 x 270 mm Oval	Sağ/Sol	25,30,35,40,45 mm
24 x 270 mm Oval	Sağ/Sol	25,30,35,40,45 mm
20 x 320 mm Köşeli	Sağ/Sol	25,30,35,40,45 mm
24 x 320 mm Köşeli	Sağ/Sol	25,30,35,40,45 mm
24 x 320 mm U-Şeklinde	Sağ/Sol	25,30,35,40,45 mm
20 x 320 mm Oval	Sağ/Sol	25,30,35,40,45 mm
24 x 320 mm Oval	Sağ/Sol	25,30,35,40,45 mm



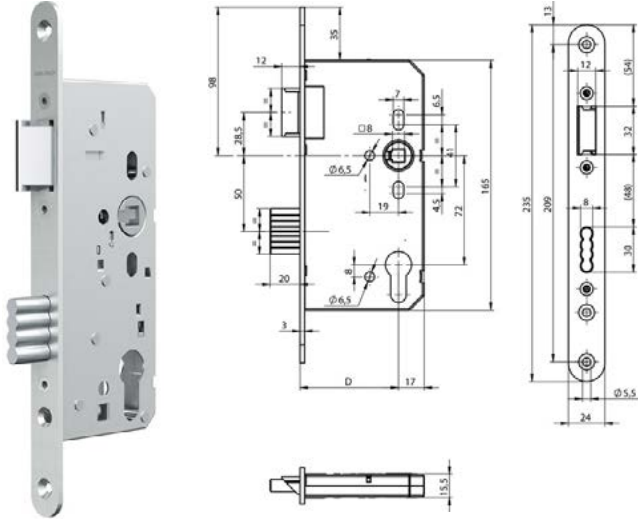
## 4292

ASSA ABLOY 4292 Barelli Tip Yangın Dayanımlı Gömme Kilit

- 55mm backset, 72mm aks mesafesi, 8mm kol demiri
- Krom parlak oval aynalı 20x235mm
- Barelli tip, çift turda 20mm kilitleme
- DIN Sağ ve DIN Sol uyumlu
- EN 12209 standartlarında
- Yangın ve duman kontrollü kapılar için uygun
- 200.000 açılım testi
- Max. 100kg'a kadar kapılar için uygun

### Satın Alma Seçenekleri

Alınlık Ölçüleri	DIN	Backset
20 x 235 mm Oval	Sağ/Sol	55



## N1050

ASSA ABLOY OneSystem N1050 Barelli Tip Yangın Dayanımlı Gömme Kilit

- 55mm backset, 72mm aks mesafesi, 8mm kol demiri
- Paslanmaz çelik oval aynalı 20x235mm
- Omega dizayn sürgü sistem ile arttırılmış güvenlik
- Barelli tip, tek turda 20mm kilitleme avantajı
- DIN Sağ ve DIN Sol uyumlu
- EN 12209 standartlarında, EN 15804 göre EPD sertifikalı
- EN 1634 standartlarında, yangın ve duman kontrollü kapılar için uygun
- 1.000.000 açılım testi
- Max. 300kg'a kadar kapılar için uygun

### Satın Alma Seçenekleri

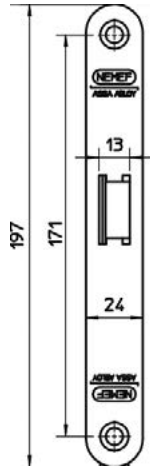
Alınlık Ölçüleri	DIN	Backset
20 x 235 mm Köşeli	Sağ/Sol	55,60,65,80,100 mm
24 x 235 mm Köşeli	Sağ/Sol	55,60,65,80,100 mm
20 x 235 mm Oval	Sol	55,60,65,80,100 mm
20 x 235 mm Oval	Sağ	55,60,65,80,100 mm



## 1929

ASSA ABLOY 1929 Çok Noktalı Panik Fonksiyonlu Gömme Kilit Aktif Kanat

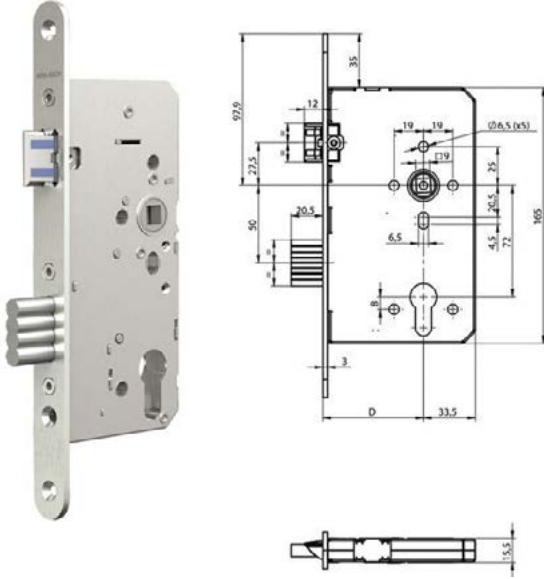
- Çok noktalı gömme kilit
- 65mm backset, 72mm aks mesafesi, 8mm kol mesafesi
- Çelik çinko oval aynalı 24x288mm
- Euro profil barellere uygun
- DIN Sağ ya da DIN Sol uyumlu
- Kilit kapalı pozisyonda iken içerden her durumda kapı açılmaktadır



## 1723

ASSA ABLOY 1723 Çok Noktalı Yangın Dayanımlı Alt ve Üst Kilit

- Çelik çinko kaplamalı çok noktalı alt ve üst kilit
- Çelik çinko oval aynalı 24x1978mm
- Yangın dayanımlı
- DIN Sağ ya da DIN Sol uyumlu
- EN 12209, EN179 standartlarında, CE sertifikalı



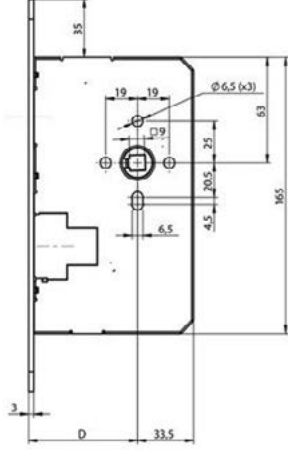
## N11XX

ASSA ABLOY OneSystem N11XX Standart Panik Kilit Serisi

- 72 mm aks mesafesi, 9 mm kol demiri
- 55,60,65,80,100 mm backset
- 1.000.000 açılım testi
- Max. 300 kg'a kadar kapılar için uygun
- EN 12209 ve EN 179 standartlarında, EN 15804 göre EPD sertifikalı
- DIN sağ ve sol arasında ters çevrilebilir dil ve sesi azaltan yeni dizayn
- B,C,D,E,P seçilebilir panik fonksiyonu
- VarioFix ayarlama
- Paslanmaz çelik ayna
- Euro profil silindirlere uygundur
- Üst kilitleme çubuğuyla kullanılan seri kilitleri de bulunmaktadır.
- Yangın dayanımlı versiyonu da bulunmaktadır.

### Satın Alma Seçenekleri

Alınlık Ölçüleri	İzleme Fonk.	Üst Kilitleme	DIN
20 x 235 mm Oval	Yok	Yok	Sol
20 x 235 mm Oval	Yok	Yok	Sağ
24 x 235 mm Oval	Yok	Yok	Sağ/Sol
20 x 235 mm Oval	Yok	Yok	Sağ/Sol
20 x 235 mm Oval	Var	Yok	Sol
20 x 235 mm Oval	Var	Yok	Sağ
24 x 235 mm Oval	Var	Yok	Sağ/Sol
20 x 235 mm Oval	Var	Yok	Sağ/Sol
20 x 285 mm Oval	Yok	Üst Kilitleme Çubuğu ile	Sol
20 x 285 mm Oval	Yok	Üst Kilitleme Çubuğu ile	Sağ
24 x 285 mm Oval	Yok	Üst Kilitleme Çubuğu ile	Sağ/Sol
20 x 285 mm Oval	Yok	Üst Kilitleme Çubuğu ile	Sağ/Sol
20 x 285 mm Oval	Var	Üst Kilitleme Çubuğu ile	Sol
20 x 285 mm Oval	Var	Üst Kilitleme Çubuğu ile	Sağ
24 x 285 mm Oval	Var	Üst Kilitleme Çubuğu ile	Sağ/Sol
20 x 285 mm Oval	Var	Üst Kilitleme Çubuğu ile	Sağ/Sol



## N1420

ASSA ABLOY OneSystem N1420 Standart Pasif Kanat Kilidi

- Çift kanatlı kapılardaki pasif kanatların aşağı veya yukarı kısımlarını otomatik kilitlemek için kullanılır.
- Aktif kanatta kullanılan N14XX serisi kilitlerle uygundur.
- 65/80/100mm backset, 9mm kol demiri
- EN 1634'e göre yangın dayanımlıdır
- 1.000.000 açılım testi
- Max. 300 kg'a kadar kapılar için uygun
- EN 12209 standartlarında, EN 15804 göre EPD sertifikalı
- DIN Sağ ve DIN Sol uyumlu
- Paslanmaz çelik ayna
- Euro profil silindirlerle uygundur.
- Opsiyonel; izleme fonksiyonu

### Satın Alma Seçenekleri

Alınlık Ölçüleri	İzleme Fonksiyonu	Backset
20 x 235 mm Oval	Yok	65,80,100 mm
24 x 235 mm Oval	Yok	65,80,100 mm
20 x 235 mm Oval	Var	65,80,100 mm
20 x 235 mm Oval	Var	65,80,100 mm

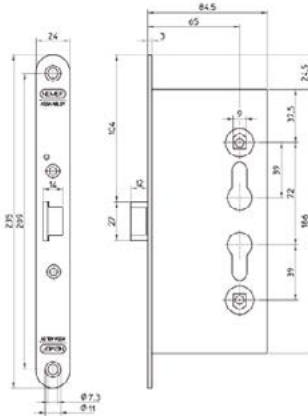
## 1901

ASSA ABLOY 1901 Barelli Tip Panik Fonksiyonlu Gömme Kilit Aktif Kanat

- 65mm backset, 72mm aks mesafesi, 9mm kol demiri
- Çelik çinko oval aynalı 24x235mm
- Barelli tip, panik fonksiyonlu kilit
- Avrupa standardı (euro profil) barellere uygun anahtar kontrollü kilitleme, kilit kapalı pozisyonda iken içerden her durumda açılır.
- DIN Sağ ve DIN Sol uyumlu
- EN 12209, EN1125, standartlarında, CE sertifikalı
- Yangın ve duman kontrollü kapılar için uygun

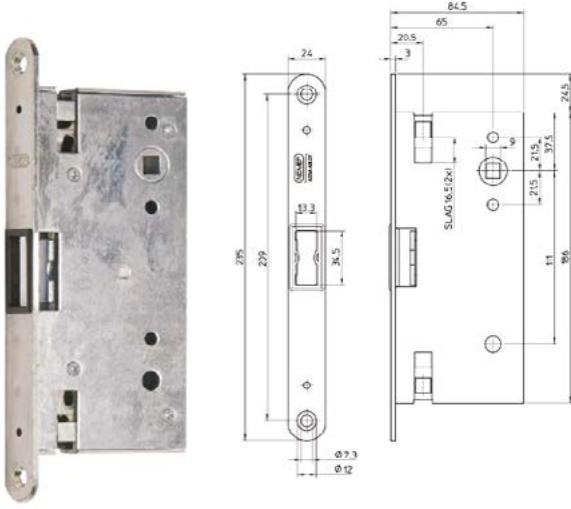
### Satın Alma Seçenekleri

Alınlık Ölçüleri	DIN	Backset
24 x 235 mm Oval	Sağ/Sol	65



# 02 Gömme Kilitler

## Yangın Dayanımlı Panik Fonksiyonlu Gömme Kilitler



### 1921

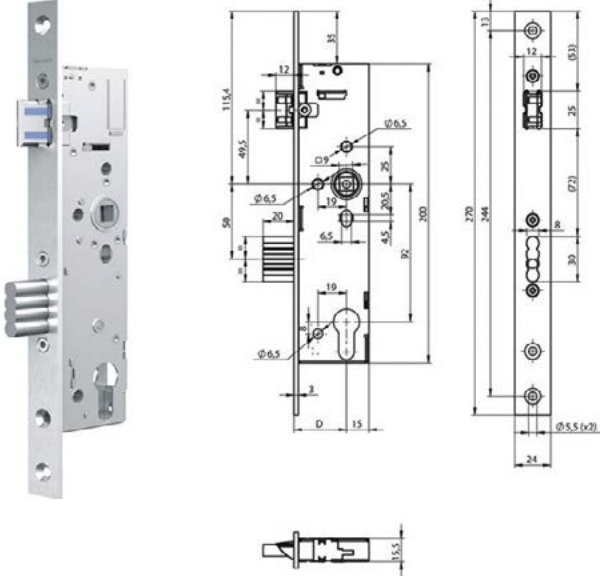
ASSA ABLOY 1921 Barelli Tip Panik Fonksiyonlu Gömme Kilit Pasif Kanat

- 65mm backset, 9mm kol demiri
- Çelik çinko oval aynalı 24x235mm
- DIN Sağ ve DIN Sol uyumlu
- EN 12209, EN1125, standartlarında, CE sertifikalı
- Yangın ve duman kontrollü kapılar için uygun

#### Satın Alma Seçenekleri

Alınık Ölçüleri	DIN	Backset
24 x 235 mm Oval	Sağ/Sol	65





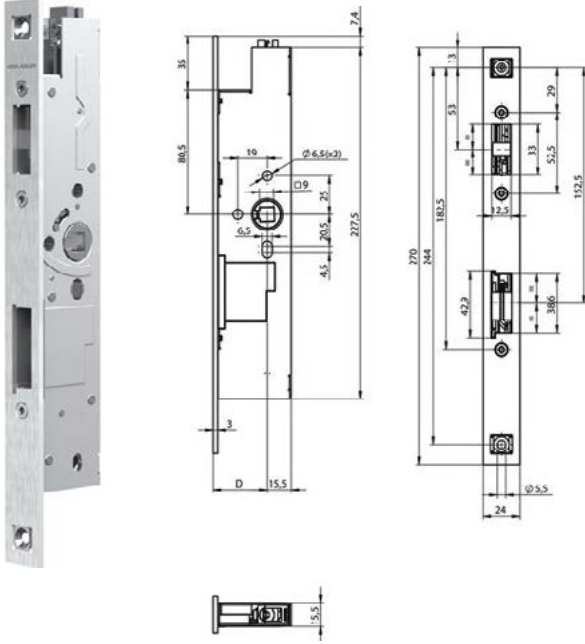
## N16XX

ASSA ABLOY OneSystem N16XX Dar Profil Panik Kilit Serisi

- 92 mm aks mesafesi, 9 mm kol demiri
- 30,35,40,45 mm backset
- 1.000.000 açılım testi
- Max. 300 kg'a kadar kapılar için uygun
- EN 179, EN 1125 ve EN 12209 standartlarında, EN 15804 göre EPD sertifikalı
- Barelli tip, tek turda 20mm kilitleme avantajı
- DIN sağ ve sol arasında ters çevrilebilir dil ve sesi azaltan yeni dizayn
- B,C,D,E,P seçilebilir panik fonksiyonu
- VarioFix ayarlama
- Paslanmaz çelik ayna
- Euro profil silindirlerle uygundur.
- Üst kilitleme çubuğuyla kullanılan seri kilitleri de bulunmaktadır.

### Satın Alma Seçenekleri

Alınlık Ölçüleri	İzleme Fonk.	Üst Kilitleme
20 x 270 mm Köşeli	Yok	Yok
24 x 270 mm Köşeli	Yok	Yok
24 x 270 mm U-Şekil	Yok	Yok
20 x 270 mm Oval	Yok	Yok
24 x 270 mm Oval	Yok	Yok
20 x 320 mm Köşeli	Yok / Var	Opsiyonel / Yok
24 x 320 mm Köşeli	Yok / Var	Opsiyonel / Yok
24 x 320 mm U-Şeklinde	Yok / Var	Opsiyonel / Yok
20 x 320 mm Oval	Yok / Var	Opsiyonel / Yok
24 x 320 mm Oval	Yok / Var	Opsiyonel / Yok
20 x 320 mm Köşeli	Var	Yok
20 x 370 mm Köşeli	Yok / Var	Üst Kilitleme Çubuğu ile
24 x 370 mm Köşeli	Yok / Var	Üst Kilitleme Çubuğu ile
24 x 370 mm U-Şeklinde	Yok / Var	Üst Kilitleme Çubuğu ile
20 x 370 mm Oval	Yok / Var	Üst Kilitleme Çubuğu ile
24 x 370 mm Oval	Yok / Var	Üst Kilitleme Çubuğu ile



### N1920

ASSA ABLOY OneSystem N1920 Panik Fonksiyonlu Pasif Kanat Gömme Kilit

- Çift kanatlı kapılardaki pasif kanatların aşağı veya yukarı kısımlarını otomatik kilitlemek için kullanılır.
- Aktif kanatta N16XX serisi kilitler ile uyumludur
- 92 mm aks mesafesi, 9 mm kol demiri
- Barelli tip, tek turda 20 mm kilitleme avantajı
- EN 1634 standartlarında, yangın ve duman kontrollü kapılar için uygun
- 1.000.000 açılım testi
- Max. 300 kg'a kadar kapılar için uygun
- EN 179/EN 1125 ve EN 12209 standartlarında, EN 15804 göre EPD sertifikalı
- DIN Sağ ve DIN Sol uyumlu
- Paslanmaz çelik ayna
- Euro profil silindirlere uygundur.
- Opsiyonel; izleme fonksiyonu

### Satın Alma Seçenekleri

Aınlık Ölçüleri	İzleme Fonksiyonu	Backset
20 x 270 mm Köşeli	Yok	30,35,40,45 mm
24 x 270 mm Köşeli	Yok	30,35,40,45 mm
24 x 270 mm U-şeklinde	Yok	30,35,40,45 mm
20 x 270 mm Oval	Yok	30,35,40,45 mm
24 x 270 mm Oval	Yok	30,35,40,45 mm
20 x 320 mm Köşeli	Var	30,35,40,45 mm
24 x 320 mm Köşeli	Var	30,35,40,45 mm
24 x 320 mm U-şeklinde	Var	30,35,40,45 mm
20 x 320 mm Oval	Var	30,35,40,45 mm
24 x 320 mm Oval	Var	30,35,40,45 mm

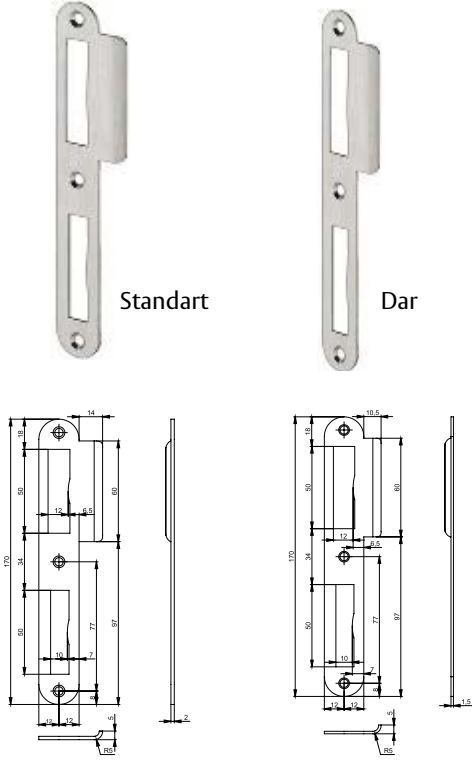
## MLA 10

ASSA ABLOY Kilit Karşılığı

- Standart: 12x24x170
- Dar profil: 10,5x24x170
- Paslanmaz çelik
- Sağ veya sol dönüşlü
- Dönüşlü kulağı sayesinde kapı dilinin önce kilit karşılığına teması sağlanır, kapı kasasının zarar görmesi engellenir.

### Satın Alma Seçenekleri

Yüzey Görünümü
Paslanmaz Çelik Mat
Krom Parlak
Bronz
Prinç parlak
Siyah



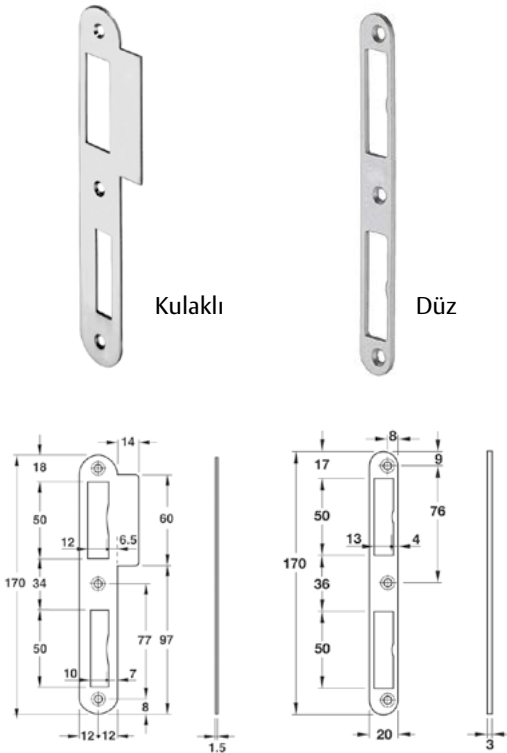
## MLA 11

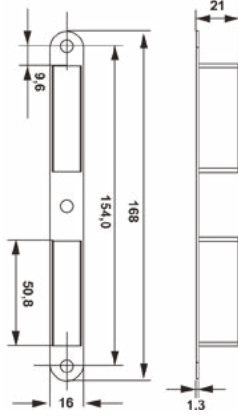
ASSA ABLOY Kilit Karşılığı

- Kulaklı: 10,5x24x170
- Düz: 20x170
- Paslanmaz çelik malzeme
- Sağ ve sol uyumlu
- Düz ve binili kapılar için uygun kullanım

### Satın Alma Seçenekleri

Yüzey Görünümü
Paslanmaz Çelik Mat
Krom Parlak
Bronz
Prinç parlak
Siyah





## MLA 20

ASSA ABLOY Kilit Karşılığı Cebi Plastik Gri - Beyaz

- DIN Sağ ve DIN Sol uyumludur,
- Kilit karsiligi ile kasaya baglanır.
- Kilit cebi kullanımı ile kilit karşılığı için açılmış olan yerin şık ve düzgün görünümü sağlanır.



## N5130

ASSA ABLOY OneSystem N5130 Alt Kitleme Çubuğu

- Standart pasif kanat kilitleri 1420 ve N1920 ve,
- N1410 ve N1910 ispanyoletler ile uyumludur.
- Uzunluğu 1000 mm



## N5111

ASSA ABLOY OneSystem N5111 Üst Kitleme Çubuğu

- One System standart panik kilitleri N11xx ve N16xx,
- Standart pasif kanat kilitleri N1420 ve N1920 ile uyumludur.

### Satın Alma Seçenekleri

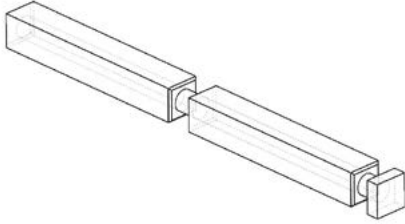
Uzunluk
1000 mm
1200 mm
1500 mm
2000 mm
2500 mm
3000 mm



## N5150

ASSA ABLOY OneSystem N5150 Çubuk Hizalama Aparatı

- One System ispanyolet N1410 ve N1910,
- Standart pasif kanat kilitleri N1420 ve N1920 ile uyumludur.



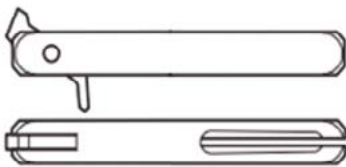
## MLA 30

ASSA ABLOY Ayrık Kol Mili

- Panik fonksiyonlu kilitler ile kullanılan kollar ile kullanılır.
- Farklı ölçülerdeki kapı kollarının birlikte kullanılmasını sağlar.

### Satın Alma Seçenekleri

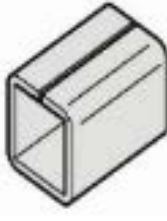
Ölçü
9x9
9x8
8/9 x -9/8



## MLA 040

ASSA ABLOY Tek Taraflı Kol Mili 71x8x8mm Çelik

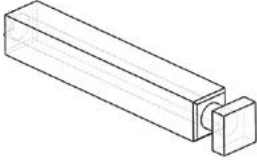
- Kapı kolunu kanada tek taraflı takılması için kullanılır.
- Özellikle ses ve ışın kapılarında kullanılan kilitlerde kullanılır.
- 71x8x8 ölçülerinde



## MLA 045

ASSA ABLOY Yükseltici Kol Mili Gömleği 8-9mm Çelik

- Kol mili 8mm olan kapı kollarının 9mm kol mili yeri olan kilitler ile kullanılmasını sağlar.
- 71x808x8 ölçülerinde



## MLA 050

ASSA ABLOY Sabit Kol Mili

- Kapı kollarının farklı kalınlıklardaki kapılarda kullanılmasını sağlar.
- 71x808x8 ölçülerinde



**Barellor**

**ASSA ABLOY**  
Opening Solutions

Experience a safer  
and more open world

## ASSA ABLOY FAB Master Barel Serisi



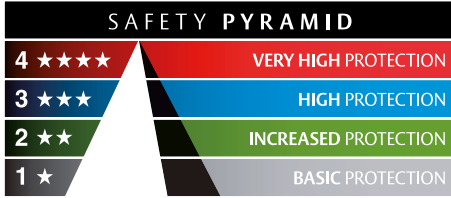
Yüz yılı aşkın süredir FAB markası altında üretilen, yüksek güvenlik serisi master barel sistemi, kullanıcı ihtiyaçlarına göre çeşitli kombinasyonlarda tasarlanarak üretilmektedir.

Otel, Okul, Hastane, Havaalanı, İş Merkezi, AVM ve Residans gibi birbirinden farklı kullanıcı tipi olan projelerde, kullanıcıların ihtiyaçlarına göre yetkilendirilmiş master anahtarlar ile yetkili oldukları kapılara tek bir anahtar ile müdahale etmeleri sağlamaktadır.

## Barel Seçiminde Dikkat Edilecek Hususlar

### 1. Güvenlik Sınıfı

Proje ihtiyacına göre güvenlik piramitinden seviyesinin belirlenmesi



FAB 300HD/300	FAB 3000HD/3000
★★★★3	★★★★4
<b>Güvenlik Sınıfı</b>	<b>Güvenlik Sınıfı</b>
<b>Standart ve Opsiyonel Özellikler</b>	<b>Standart ve Opsiyonel Özellikler</b>

### Güvenlik Sınıfı



Matkapla Delmeye Karşı Dirençli



Darbeye Karşı Dirençli



Kırılmaya Karşı Arttırılmış Koruma

### Standart ve Opsiyonel Özellikler



Yasal Koruma (Patent, Yüksek Güvenlik) Çift Taraflı Anahtar Uygulama İmkânı



Orjinal FAB "FAB" Logolu Anahtar Uzun Ömürlü Kullanım Göstergesi

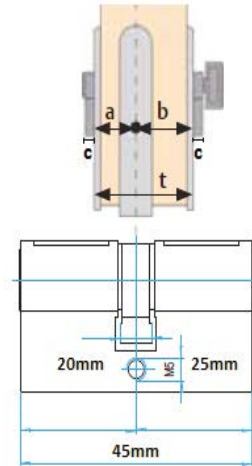


6 Farklı Renkte Anahtar Yüzeyine Takılabilen Boncuk

### 2. Barel Ölçüsünün Hesaplanması

1. Kapı kanat kalınlığı (t)
2. Kapı binisine göre (a) ve (b) ölçüsü
3. Kullanılacak barel rozeti kalınlığı (c) ölçüsü

Barel ölçüsü hesaplanırken toplam kanat kalınlığı ve kanat binisine göre a ve b ölçüleri belirlendikten sonra kullanılan barel rozetlerinin kalınlığı c ölçüsü a ve b ölçülerine ayrı ayrı eklenmelidir. Örneğin a (20mm) ve b (25mm) ölçülerine c (8mm) eklendiğinde 20+8x25+8mm, barel ölçüsü 28x33mm'dir. Uygun güvenlik seviyesine göre seçilen FAB 3000HD/3000 veya FAB300HD/300 sistemine göre en yakın barel ölçüsü 31x35mm veya 29x35mm barel seçilmelidir.





### 3. Kapı tipine uygun olarak, barel tipi belirlenmelidir



1. Çift taraflı barel



2. Mandallı çift taraflı barel



3. Yarım barel

### 4. Diğer Kapı Aksesuarları ile uyumlu renk seçimi



Nikel Saten Mat



Nikel Parlak



Pirinç Mat



Pirinç Parlak

## Master Anahtar Sisteminin Oluşturulması

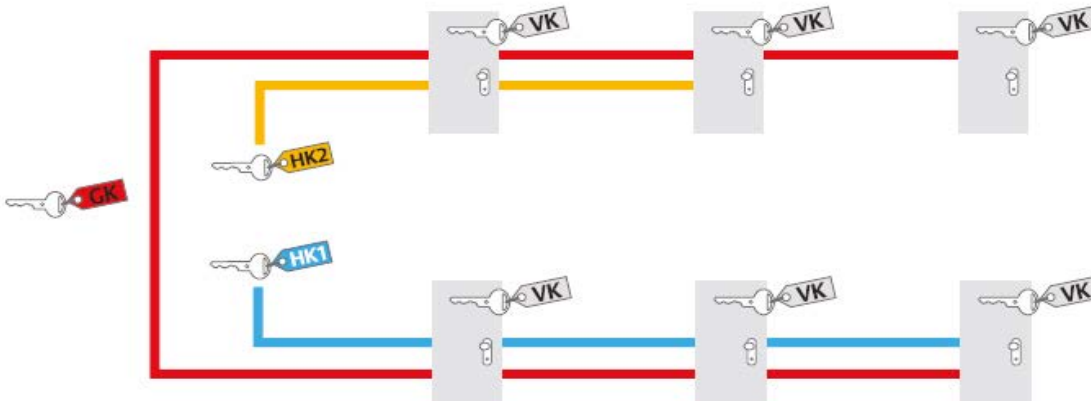
Master anahtar sisteminin oluşturulması aşamasında kullanıcıların, önceden belirlenmiş yetkilerine dayalı olarak, barel ve anahtar kombinasyonları tasarlanmaktadır. Kombinasyonlar projedeki toplam kapı adeti ve master sistem senaryosuna göre 6 veya 5 pimli FAB 3000HD/3000 veya FAB300HD/300 ile pimlerin farklı varyasyonlarda dizilimi ile oluşturulur.

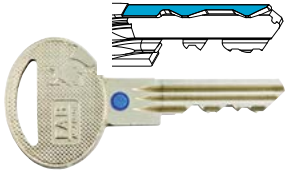
Kullanıcılar için önceliklerin belirlenmesi ile bir kullanıcı projedeki tüm kapıları açma yetkisine sahip olabilirken, başka bir kullanıcı projede yer alan belirli alandaki benzer niteliklerdeki kapıları açma yetkisine sahip olabilir.

Aşağıdaki şemada kırmızı ■ ile belirtilen anahtar tüm kapıları açma yetkisine sahip olan kullanıcılar için yetkilendirilmiştir, mavi ve sarı ■ ile belirtilen anahtarlar benzer nitelikteki kapıların kullanıcıları için yetkilendirilmiştir.

Örneğin yangın zonundaki geçiş kapılarının veya depo ve temizlik odası kapılarının yetkili kullanıcılarına sarı veya mavi anahtarlar verilerek, tek bir anahtar ile yetkisi olan kapılardan geçiş yapmasına izin vermektedir.

Gri renkli anahtarlar her bir kapının kendi anahtarıdır ve bu kapıların kullanıcılarının anahtarları sadece belirtilen kapı için yetkilendirilmiştir.





### FAB 300HD/300

★★★★3

#### Güvenlik Sınıfı



#### Standart ve Opsiyonel Özellikler



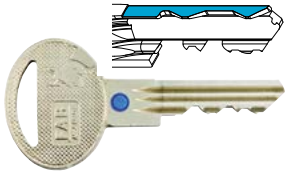
## FAB 300HD / 300 Yarım Barel

- Projeler için özel üretim Master Anahtar Sistemi
- 3.Sınıf yüksek güvenlik seviyesi sertifikalı -BT3
- NBU Ulusal Güvenlik Bürosu "kilitleme sistemi tipi 2"nin gereksinimlerini yerine getirmektedir § 412/2005 Sb.
- Yetkisiz kopyalama yapılamaz.
- Tüm standart güvenlik donanımlarına uygundur.
- Alternatif ölçülerde, 5 pimli, pirinç malzeme
- Tek bir MKS ile silindir, asma kilit, rimlock uygulaması yapılabilir.

### Satın Alma Seçenekleri

Barel Ölçüsü A*B	Yüzey Görünümü
29 x 10 mm	Nikel Mat, Nikel Parlak, Pirinç Mat, Pirinç Parlak
52 x 10 mm	Nikel Mat, Nikel Parlak, Pirinç Mat, Pirinç Parlak

- Farklı ölçü ve renk için lütfen danışınız



### FAB 3000HD/3000

★★★★4

#### Güvenlik Sınıfı



#### Standart ve Opsiyonel Özellikler



## FAB 3000HD / 3000 Yarım Barel

- Projeler için özel üretim Master Anahtar Sistemi
- 4.Sınıf yüksek güvenlik seviyesi sertifikalı -BT4
- NBU Ulusal Güvenlik Bürosu "kilitleme sistemi tipi 3"nin gereksinimlerini yerine getirmektedir. § 412/2005 Sb.
- Yetkisiz kopyalama yapılamaz.
- Tüm standart güvenlik donanımlarına uygundur.
- Alternatif ölçülerde, 6 pimli, pirinç malzeme
- Tek bir MKS ile silindir, asma kilit, rimlock uygulaması yapılabilir.

### Satın Alma Seçenekleri

Barel Ölçüsü A*B	Yüzey Görünümü
31 x 10 mm	Nikel Mat, Nikel Parlak, Pirinç Mat, Pirinç Parlak
52 x 10 mm	Nikel Mat, Nikel Parlak, Pirinç Mat, Pirinç Parlak

- Farklı ölçü ve renk için lütfen danışınız



**FAB 300HD/300**

★★★★3

**Güvenlik Sınıfı**

Standart ve Opsiyonel Özellikler

## FAB 300HD / 300 Tam Barel

- Projeler için özel üretim Master Anahtar Sistemi
- 3.Sınıf yüksek güvenlik seviyesi sertifikalı -BT3
- NBU Ulusal Güvenlik Bürosu "kilitleme sistemi tipi 2"nin gereksinimlerini yerine getirmektedir § 412/2005 Sb.
- Yetkisiz kopyalama yapılamaz.
- Tüm standart güvenlik donanımlarına uygundur.
- Alternatif ölçülerde, 5 pimli, pirinç malzeme
- Tek bir MKS ile silindir, asma kilit, rimlock uygulaması yapılabilir.

### Satın Alma Seçenekleri

Barel Ölçüsü A*B	Yüzey Görünümü
29 x 29 mm	Nikel Mat, Nikel Parlak, Pirinç Mat, Pirinç Parlak
60 x 65 mm	Nikel Mat, Nikel Parlak, Pirinç Mat, Pirinç Parlak

- Farklı ölçü ve renk için lütfen danışınız



**FAB 3000HD/3000**

★★★★4

**Güvenlik Sınıfı**

Standart ve Opsiyonel Özellikler

## FAB 3000HD / 3000 Tam Barel

- Projeler için özel üretim Master Anahtar Sistemi
- 4.Sınıf yüksek güvenlik seviyesi sertifikalı -BT4
- NBU Ulusal Güvenlik Bürosu "kilitleme sistemi tipi 3"nin gereksinimlerini yerine getirmektedir § 412/2005 Sb.
- Yetkisiz kopyalama yapılamaz.
- Tüm standart güvenlik donanımlarına uygundur.
- Alternatif ölçülerde, 6 pimli, pirinç malzeme
- Tek bir MKS ile silindir, asma kilit, rimlock uygulaması yapılabilir.

### Satın Alma Seçenekleri

Barel Ölçüsü A*B	Yüzey Görünümü
30 x 30 mm	Nikel Mat, Nikel Parlak, Pirinç Mat, Pirinç Parlak
60 x 65 mm	Nikel Mat, Nikel Parlak, Pirinç Mat, Pirinç Parlak

- Farklı ölçü ve renk için lütfen danışınız



**FAB 300HD/300**

★★★★3

**Güvenlik Sınıfı**

Standart ve Opsiyonel Özellikler

## FAB 300HD / 300 Mandallı Barel

- Projeler için özel üretim Master Anahtar Sistemi
- 3.Sınıf yüksek güvenlik seviyesi sertifikalı -BT3
- NBU Ulusal Güvenlik Bürosu "kilitleme sistemi tipi 2"nin gereksinimlerini yerine getirmektedir § 412/2005 Sb.
- Yetkisiz kopyalama yapılamaz.
- Tüm standart güvenlik donanımlarına uygundur.
- Alternatif ölçülerde, 5 pimli, pirinç malzeme
- Tek bir MKS ile silindir, asma kilit, rimlock uygulaması yapılabilir.

### Satın Alma Seçenekleri

Barel Ölçüsü A*B	Yüzey Görünümü
29 x 29 mm	Nikel Mat, Nikel Parlak, Pirinç Mat, Pirinç Parlak
40 x 45 mm	Nikel Mat, Nikel Parlak, Pirinç Mat, Pirinç Parlak

- Farklı ölçü ve renk için lütfen danışınız



**FAB 3000HD/3000**

★★★★4

**Güvenlik Sınıfı**

Standart ve Opsiyonel Özellikler

## FAB 3000HD / 3000 Mandallı Barel

- Projeler için özel üretim Master Anahtar Sistemi
- 4.Sınıf yüksek güvenlik seviyesi sertifikalı -BT4
- NBU Ulusal Güvenlik Bürosu "kilitleme sistemi tipi 3"nin gereksinimlerini yerine getirmektedir § 412/2005 Sb.
- Yetkisiz kopyalama yapılamaz.
- Tüm standart güvenlik donanımlarına uygundur.
- Alternatif ölçülerde, 6 pimli, pirinç malzeme
- Tek bir MKS ile silindir, asma kilit, rimlock uygulaması yapılabilir.

### Satın Alma Seçenekleri

Barel Ölçüsü A*B	Yüzey Görünümü
31 x 10 mm	Nikel Mat, Nikel Parlak, Pirinç Mat, Pirinç Parlak
52 x 10 mm	Nikel Mat, Nikel Parlak, Pirinç Mat, Pirinç Parlak

- Farklı ölçü ve renk için lütfen danışınız

## CY110

ASSA ABLOY CY110 Yüksek Güvenlikli Barel Serisi

CY110, master anahtar uygulamaları için ASSA ABLOY ile uygun maliyetli çözümler sunan patentli bir teknolojidir. Eğitim, ofis, konut ve birçok alanda kullanılmaktadır.



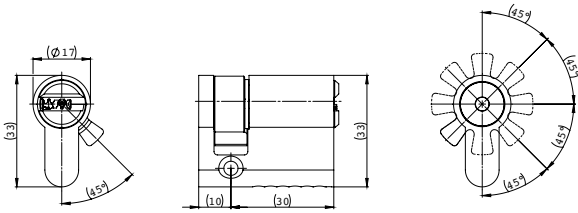
### Özellikler

- Projeler için özel üretim Patentli Master Anahtar Sistemi
- EN 1303:2015 sertifikalı,
- EPD sertifikalı, EPD-ASA-20170150-IBA1-EN
- EN 1634-1:2014 standartlarında
- DIN 18252 euro profil silindir,
- Yangın ve duman kontrollü kapılarda kullanıma uygun,
- 500.000 çevrim testi
- Çift taraflı kullanılabilir anahtar
- Güvenlik kartı sistemi, yetkisiz kopyalama yapılamaz
- Kapı kalınlığına uygun alternatif ölçülerde, 6 pimli, Pirinç malzeme
- Alternatif renkler, pirinç, pirinç parlak, nikel saten, nikel krom
- Proje adetleri için özel renk uygulaması opsiyonel

### Üstün Güvenlik

- 5 dakika boyunca matkapa dayanıklılık
- 15kN çekme direnci (EN 1303:2015)
- Çekiç darbesine dayanıklılık
- 500.000 açılım test sertifikası
- 96 saatin üstünde veya altında, 240 korozyon direnci
- EN 1303:2015 sertifikasına uygun

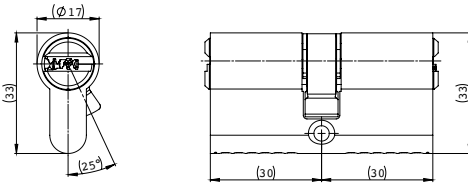
## CY110 Yarım Barel



- Euro profil kilitlerle uyumludur
- Uzunluk 5mm artışlarla 3010'dan 8010'a kadar ayarlanabilir
- Ayarlanabilir, çoklu pozisyonlu armut
- 3mm anahtar kalınlığı
- 2036'ya kadar patentli
- Master anahtar, eş anahtar ve farklı anahtar seçeneği
- Kaplama seçenekleri; saten nikel, cilalanmış pirinç ve antik bronz



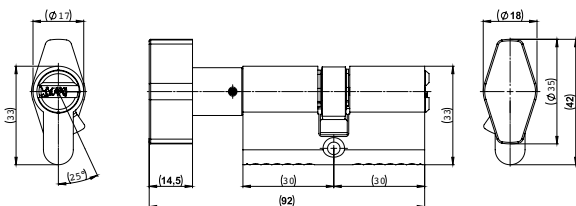
## CY110 Tam Barel



- Euro profil kilitlerle uyumludur
- Uzunluk 5mm artışlarla 3010'dan 8010'a kadar ayarlanabilir
- Tek nokta kilitleme için opsiyonel acil durum armutu
- Opsiyonel serbest dönebilen armut
- 3mm anahtar kalınlığı
- 2036'ya kadar patentli
- Master anahtar, eş anahtar ve farklı anahtar seçeneği
- Kaplama seçenekleri; saten nikel, cilalanmış pirinç ve cilalanmış krom



## CY110 Mandallı Barel



- Euro profil kilitlerle uyumludur
- Uzunluk 5mm artışlarla 3010'dan 8010'a kadar ayarlanabilir
- 3mm anahtar kalınlığı
- 2036'ya kadar patentli
- Master anahtar, eş anahtar ve farklı anahtar seçeneği
- Kaplama seçenekleri; saten nikel, cilalanmış pirinç ve cilalanmış krom

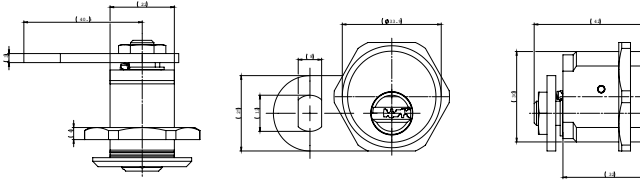




## CY110 Çekmece Kildi

- Emniyet kilitlerinde kullanım için tasarlanmış
- Ø32mm yüzey çapı, Ø29mm gövde çapı
- En yaygın kurulumlar için 54mm kuyruk uzunluğu
- Uzunluk 5mm artımlarla 3010'dan 8010'a kadar ayarlanabilir
- 3mm anahtar kalınlığı
- 3 anahtarla tedarik edilir
- 2036'ya kadar patentli
- Master anahtar, eş anahtar ve farklı anahtar seçeneği
- Kaplama seçenekleri; saten nikel

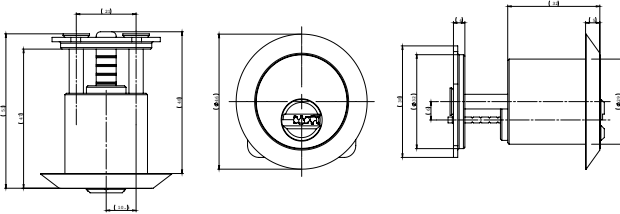
10  
YIL  
GARANTİ



## CY110 Rim Barel

- Emniyet kilitlerinde kullanım içindir.
- Ø32mm yüzey çapı, Ø29mm gövde çapı
- En yaygın kurulumlar için 54mm kuyruk uzunluğu
- Uzunluk 5mm artımlarla 3010'dan 8010'a kadar ayarlanabilir
- 3mm anahtar kalınlığı
- 3 anahtarla tedarik edilir
- 2036'ya kadar patentli
- Master anahtar, eş anahtar ve farklı anahtar seçeneği
- Kaplama seçenekleri; saten nikel

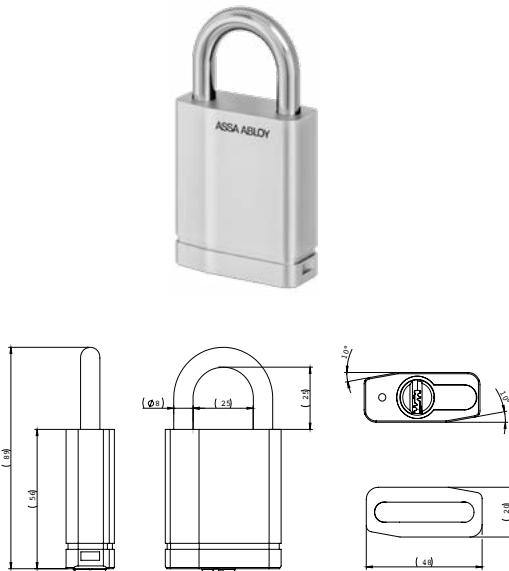
10  
YIL  
GARANTİ



## CY110 Asma Kilit

- İç ve dış kullanım için uygundur.
- Ø8mm sertleştirilmiş borlu çelik boyun ve krom kaplı gövde
- 25mm, 50mm, 75mm boyun açıklığı
- Kilit açıkken anahtar çıkarılamaz özelliği
- Opsiyonel, kilit açık olduğunda da anahtarı alabilme ve asma kilidi açık bırakabilme özelliği
- Opsiyonel toz koruyucu
- Ø32mm yüzey çapı, Ø29mm gövde çapı
- En yaygın kurulumlar için 54mm kuyruk uzunluğu
- Uzunluk 5mm artımlarla 3010'dan 8010'a kadar ayarlanabilir
- 3mm anahtar kalınlığı
- 3 anahtarla tedarik edilir
- 2036'ya kadar patentli
- Mv v Master anahtar, eş anahtar ve farklı anahtar seçeneği

10  
YIL  
GARANTİ





## TBu Standart Tam Barel

- 2. Sınıf yüksek güvenlik seviyesi
- Alternatif ölçülerde, 5 pimli, pirinç malzeme
- 3 Anahtarı ve bağlantı vidası set içeriğine dahildir.

### Satın Alma Seçenekleri

Barel Ölçüsü A*B	Yüzey Görünümü
31 x 31 mm	Nikel Mat, Nikel Parlak, Pirinç Mat, Pirinç Parlak
45x 55 mm	Nikel Mat, Nikel Parlak, Pirinç Mat, Pirinç Parlak

- Farklı ölçü ve renk için lütfen danışınız



## TBu Standart Mandallı Barel

- 2. Sınıf yüksek güvenlik seviyesi
- Alternatif ölçülerde, 5 pimli, pirinç malzeme
- 3 Anahtarı ve bağlantı vidası set içeriğine dahildir.

### Satın Alma Seçenekleri

Barel Ölçüsü A*B	Yüzey Görünümü
31 x 31 mm	Nikel Mat, Nikel Parlak, Pirinç Mat, Pirinç Parlak
45 x 55 mm	Nikel Mat, Nikel Parlak, Pirinç Mat, Pirinç Parlak

- Farklı ölçü ve renk için lütfen danışınız



## TBu Standart Yarım Barel

- 2. Sınıf yüksek güvenlik seviyesi
- Alternatif ölçülerde, 5 pimli, pirinç malzeme
- 3 Anahtarı ve bağlantı vidası set içeriğine dahildir.

### Satın Alma Seçenekleri

Barel Ölçüsü A*B	Yüzey Görünümü
31 x 10 mm	Nikel Mat, Nikel Parlak, Pirinç Mat, Pirinç Parlak
43 x 10 mm	Nikel Mat, Nikel Parlak, Pirinç Mat, Pirinç Parlak

- Farklı ölçü ve renk için lütfen danışınız





## Panik Çıkış Aksesuarları

**ASSA ABLOY**  
Opening Solutions

Experience a safer  
and more open world

# 04 Panik Çıkış Aksesuarları

## Teknik Bilgiler

### Endişeniz Güvenlik ve Emniyet ise Çözüm Panik Kaçış Aksesuarları

Endüstriyel ve ticari binalar gibi kamu binaları güvenlik ve emniyet ihtiyaçlarını karşılamak zorundadır. Binalardan kaçma ve genel güvenlik konusundaki yönetmelikler, çıkış kapılarında kamuya açık binalar, halka açık eğlence mekanları, dükkanlar vb. panik çıkış aksesuarları ile donatılmıştır. Bu aksesuarların asıl amacı, kullanıcılara önceden eğitim verilmeden ve minimum çaba harcayarak güvenli ve etkili bir yol izleyerek tehlike bölgesini terk etmelerini sağlamaktır.

ASSA ABLOY'un panik çıkış aksesuarları, çıkış kapılarını mümkün olan tüm yangın ve güvenlik standartlarına ve yönetmeliklerine göre emniyet altına alır. ASSA ABLOY panik çıkış aksesuarları, tüm ihtiyaçları, konforu ve dizayn bütünlüğünü karşılamak için panik ve push bar olarak farklı modellerde tasarlanmıştır.

### Entegre Çözümler

ASSA ABLOY ürünleri, en zorlu standartlara göre sertifikalandırılmıştır. ASSA ABLOY ürün gruplarından olan kilit, silindir ve kol serisi ile mükemmel bir şekilde entegre edilmiştir.

### Kişisel Güvenlik

Ürünün geliştirilmesi ve imalatı sırasında kişisel emniyet ve mal güvenliği iki ana hedeftir.

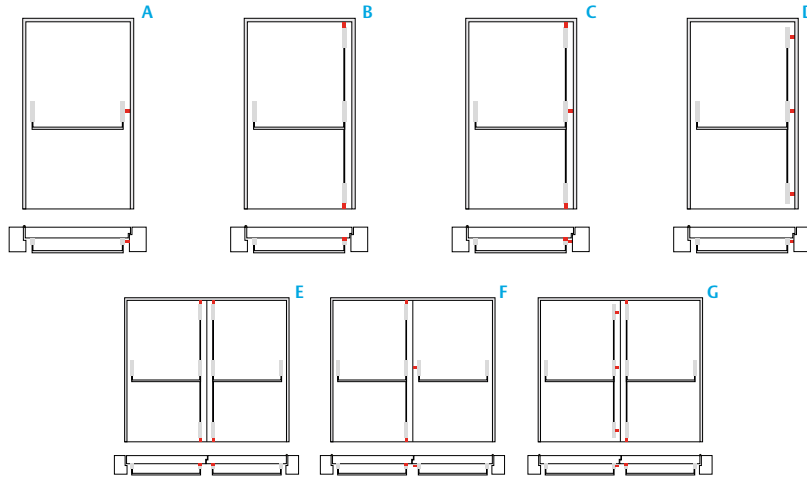
Tasarım gerekliliklerinden birisi; kapıların minimum çabayla çocuk, yaşlı ve engelliler tarafından açılabilmesi ve cihaz hakkında daha önce bilgi sahibi olmayan kişilerce de rahat kullanılabilir olmasıdır.

Diğer tasarım gerekliliği ise, anahtar veya başka bir ekipman kullanmadan kapının açılabilmesidir.

### ASSA ABLOY Ürün Çeşitliliği

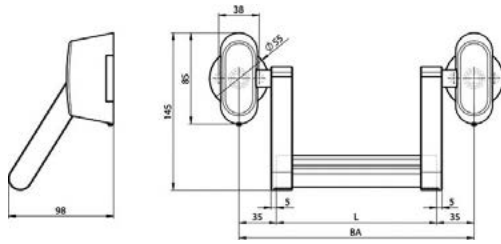
ASSA ABLOY, panik çıkış aksesuarlarında geniş bir yelpazeye sahiptir ve her zaman müşterinin taleplerine uygun çözümler sunmaktadır.

Örneğin 1, 2 veya 3 noktadan kitlemeli panik bar veya pushbarlar, mikroswitchli panik çıkış aksesuarları, motorlu panik çıkış aksesuarları ve tekerlekli sandalye ile kullanıma uygun panik çıkış aksesuarları da ASSA ABLOY ürün çözümleri arasında bulunmaktadır.



# 04 Panik Çıkış Aksesuarları

## Yüzey Montajlı Panik Barlar



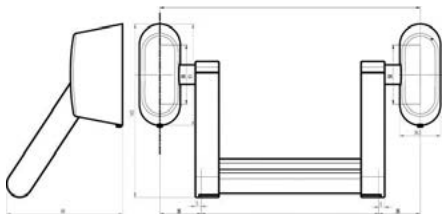
### N2000

ASSA ABLOY OneSystem N2000 Panik Bar (type A)  
Geniş Profil, Yuvarlak Rozetli

- Panik fonksiyonlu OneSystem gömme kilitler ile uyumlu,
- Ahşap ve dolu kapılar için montaj uyumlu,
- 300 kg'a kadar kapılar için kullanım,
- Kanat genişliği maks. 1430 mm kapılar için uygun,
- Dişli mekanizması komple paslanmaz çelik malzeme veya alüminyum
- EN 1634 yangın dayanım, EN 15804'e göre EPD sertifikalı
- 1,000,000 açılım testi,
- DIN Sağ, DIN Sol uyumlu,

#### Satın Alma Seçenekleri

Bar Uzunluğu	Kanat Genişliği
760 mm	Maks. 830 mm
1060 mm	Maks. 1130 mm
1360 mm	Maks. 1430 mm



### N2500

ASSA ABLOY OneSystem N2500 Panik Bar (type A)  
Dar Profil, Oval Rozetli

- Panik fonksiyonlu OneSystem gömme kilitler ile uyumlu,
- Ahşap ve dolu kapılar için montaj uyumlu,
- 300 kg'a kadar kapılar için kullanım,
- Kanat genişliği maks. 1430 mm kapılar için uygun,
- Dişli mekanizması komple paslanmaz çelik malzeme veya alüminyum
- EN 1634 yangın dayanım, EN 15804'e göre EPD sertifikalı
- 1,000,000 açılım testi,
- DIN Sağ, DIN Sol uyumlu,

#### Satın Alma Seçenekleri

Bar Uzunluğu	Kanat Genişliği
760 mm	Maks. 830 mm
1060 mm	Maks. 1130 mm
1360 mm	Maks. 1430 mm

# 04 Panik Çıkış Aksesuarları

## Yüzey Montajlı Panik Barlar

### PED 200

ASSA ABLOY PED 200 Tek Nokta Yüzey Montajlı Panik Bar

- Yüzeyden montajlı tek noktadan kilitlemeli
- 200kg'a kadar kapılar için kullanım
- Standart 1200mm genişliğinde kapılar için uygun, 1400mm opsiyonel
- CE sertifikalı, EN 1125:2008 normunda
- 200.000 açılım ve EN 1670:2007 paslanmaya karşı direnç testine uyumlu
- Dogging özelliği sayesinde istenildiğinde serbest kullanımlı
- DIN Sağ, DIN Sol uyumlu

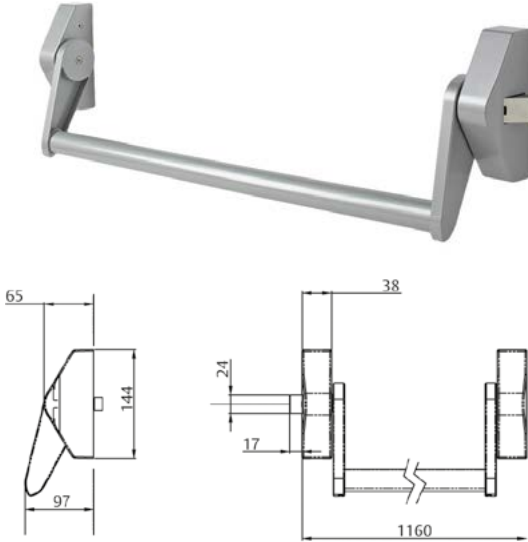
#### Satın Alma Seçenekleri

##### Yüzey Görünümü

Aluminyum Naturel

Siyah - Kırmızı

Paslanmaz Görünüm



### PED 200 GV

ASSA ABLOY PED 200 GV 2/3 Nokta Yüzey Montajlı

- Yüzeyden montajlı 2/3 noktadan dikey kilitlemeli
- 200kg'a kadar kapılar için kullanım
- Standart 1200mm genişliğinde kapılar için uygun, 1400mm opsiyonel, max. 2350mm yüksekliğinde kapılar için uyumlu
- CE sertifikalı, EN 1125:2008 normunda
- 200.000 açılım ve EN 1670:2007 paslanmaya karşı direnç testine uyumlu
- Dogging özelliği sayesinde istenildiğinde serbest kullanımlı
- DIN Sağ, DIN Sol uyumlu

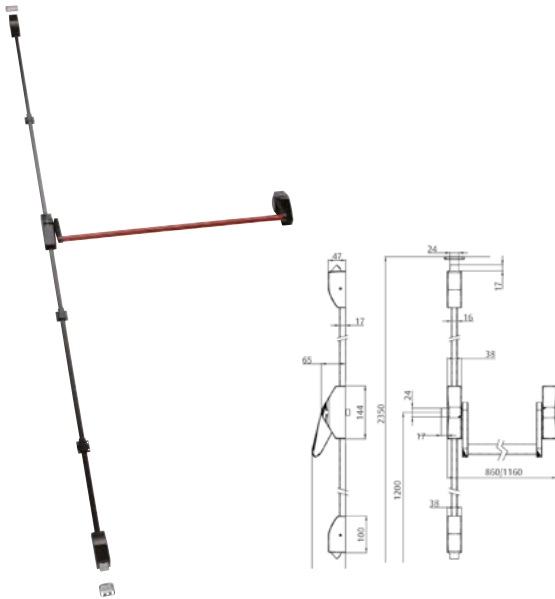
#### Satın Alma Seçenekleri

##### Yüzey Görünümü

Aluminyum Naturel

Siyah - Kırmızı

Paslanmaz Görünüm



# 04 Panik Çıkış Aksesuarları

## Yüzey Montajlı Panik Barlar

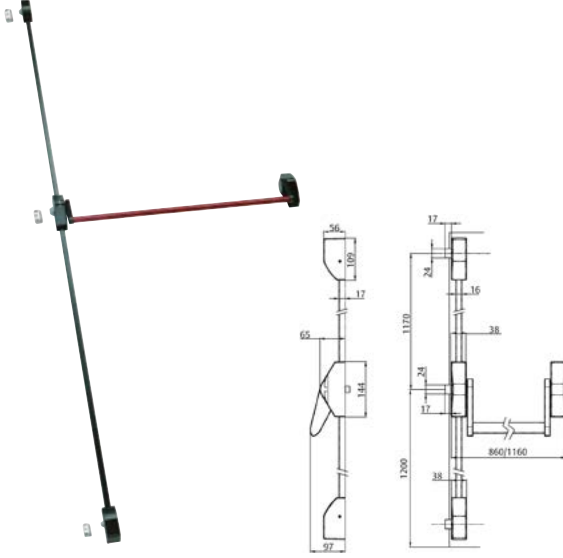
### PED 200 GL

ASSA ABLOY PED 200 GL 2/3 Nokta Yüzey Montajlı

- Yüzeyden montajlı 2/3 noktadan yatay kilitlemeli
- 200kg'a kadar kapılar için kullanım
- Standart 1200mm genişliğinde kapılar için uygun, 1400mm opsiyonel, max. 2350mm yüksekliğinde kapılar için uyumlu,
- CE sertifikalı, EN 1125:2008 normunda
- 200.000 açılım ve EN 1670:2007 paslanmaya karşı direnç testine uyumlu
- Dogging özelliği sayesinde istenildiğinde serbest kullanımlı
- DIN Sağ, DIN Sol uyumlu

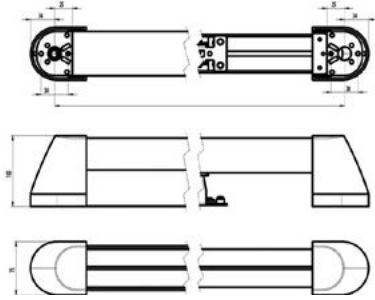
#### Satın Alma Seçenekleri

Yüzey Görünümü
Aluminyum Naturel
Siyah - Kırmızı
Paslanmaz Görünüm



# 04 Panik Çıkış Aksesuarları

## Yüzey Montajlı Push Barlar



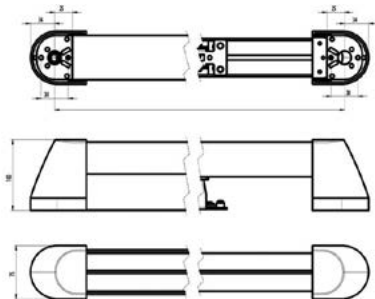
### N2100

ASSA ABLOY OneSystem N2100 Push Bar (type B)  
Geniş Profil, Yuvarlak Rozetli

- Panik fonksiyonlu OneSystem gömme kilitler ile uyumlu,
- 300 kg'a kadar kapılar için kullanım,
- Kanat genişliği maks. 1430 mm kapılar için uygun,
- Paslanmaz çelik malzeme
- EN 1634 yangın dayanım, EN 15804'e göre EPD sertifikalı
- 1,000,000 açılım testi,
- DIN Sağ, DIN Sol uyumlu,

#### Satın Alma Seçenekleri

Bar Uzunluğu	Kanat Genişliği
680 mm	610-730 mm
780 mm	710-830 mm
880 mm	810-930 mm
980 mm	810-930 mm
1080 mm	1010-1130 mm
1180 mm	1110-1230 mm
1280 mm	1210-1330 mm
1380 mm	1310-1430 mm



### N2600

ASSA ABLOY OneSystem N2600 Push Bar (type B)  
Geniş Profil, Oval Rozetli

- Panik fonksiyonlu OneSystem gömme kilitler ile uyumlu,
- 300 kg'a kadar kapılar için kullanım,
- Kanat genişliği maks. 1430 mm kapılar için uygun,
- Paslanmaz çelik malzeme
- EN 1634 yangın dayanım, EN 15804'e göre EPD sertifikalı
- 1,000,000 açılım testi,
- DIN Sağ, DIN Sol uyumlu

#### Satın Alma Seçenekleri

Bar Uzunluğu	Kanat Genişliği
680 mm	610-730 mm
780 mm	710-830 mm
880 mm	810-930 mm
980 mm	810-930 mm
1080 mm	1010-1130 mm
1180 mm	1110-1230 mm
1280 mm	1210-1330 mm
1380 mm	1310-1430 mm

# 04 Panik Çıkış Aksesuarları

## Yüzey Montajlı Push Barlar

### PED 300

ASSA ABLOY PED 300 Tek Nokta Yüzey Montajlı

- Yüzeyden montajlı tek noktadan kilitlemeli
- 200kg'a kadar kapılar için kullanım
- Standart 1200mm genişliğinde kapılar için uygun, 1400mm opsiyonel
- CE sertifikalı, EN 1125:2008 normunda
- 200.000 açılım ve EN 1670:2007 paslanmaya karşı direnç testine uyumlu
- Dogging özelliği sayesinde istenildiğinde serbest kullanımlı
- DIN Sağ, DIN Sol uyumlu

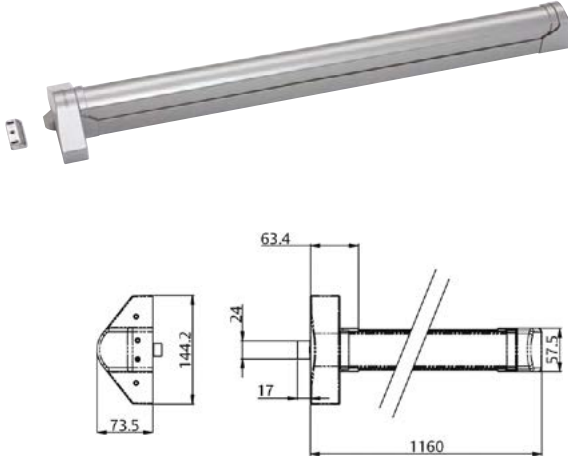
#### Satın Alma Seçenekleri

##### Yüzey Görünümü

Aluminyum Naturel

Siyah - Kırmızı

Paslanmaz Görünüm



### PED 300 GV

ASSA ABLOY PED 300 GV 2/3 Nokta Yüzey Montajlı

- Yüzeyden montajlı 2/3 noktadan dikey kilitlemeli
- 200kg'a kadar kapılar için kullanım
- Standart 1200mm genişliğinde kapılar için uygun, 1400mm opsiyonel
- CE sertifikalı, EN 1125:2008 normunda
- 200.000 açılım ve EN 1670:2007 paslanmaya karşı direnç testine uyumlu
- Dogging özelliği sayesinde istenildiğinde serbest kullanımlı
- DIN Sağ, DIN Sol uyumlu

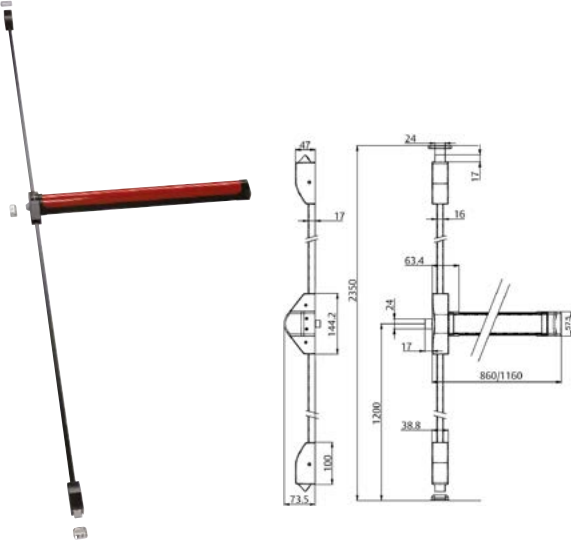
#### Satın Alma Seçenekleri

##### Yüzey Görünümü

Aluminyum Naturel

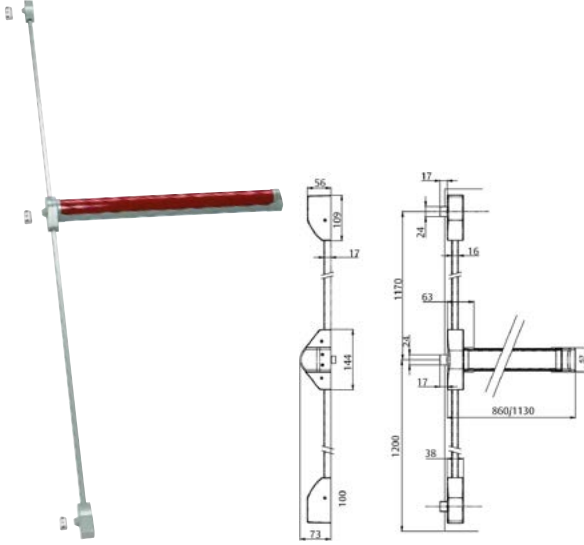
Siyah - Kırmızı

Paslanmaz Görünüm



# 04 Panik Çıkış Aksesuarları

## Yüzey Montajlı Push Barlar



### PED 300 GL

ASSA ABLOY PED 300 GL 2/3 Nokta Yüzey Montajlı

- Yüzeyden montajlı 2/3 noktadan yatay kilitlemeli
- 200kg'a kadar kapılar için kullanım
- Standart 1200mm genişliğinde kapılar için uygun
- Standart 1400mm opsiyonel, max. 2350mm yüksekliğinde kapılar için uyumlu,
- CE sertifikalı, EN 1125:2008 normunda
- 200.000 açılım ve EN 1670:2007 paslanmaya karşı direnç testine uyumlu
- Dogging özelliği sayesinde istenildiğinde serbest kullanımlı
- DIN Sağ, DIN Sol uyumlu

### Satın Alma Seçenekleri

#### Yüzey Görünümü

Aluminyum Naturel

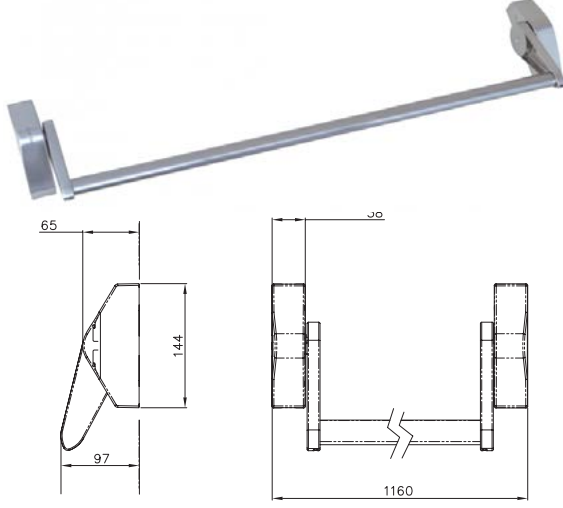
Siyah - Kırmızı

Paslanmaz Görünüm



# 04 Panik Çıkış Aksesuarları

## Gömme Kilitle Çalışan Panik ve Push Bar



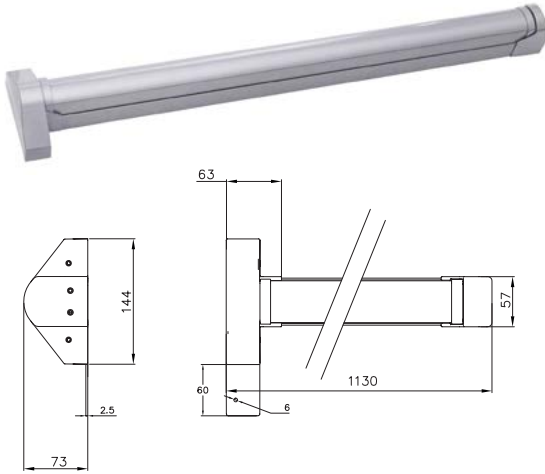
### PED 500

ASSA ABLOY PED 500 Gömme Kilit ile Çalışan Panik Bar

- Gömme kilitle çalışan tek veya çok noktadan kilitlemeli
- 200kg'a kadar kapılar için kullanım
- Standart 1200mm genişliğinde kapılar için uygun, 1400mm opsiyonel
- CE sertifikalı, EN 1125:2008 normunda
- 200.000 açılım ve EN 1670:2007 paslanmaya karşı direnç testine uyumlu
- DIN Sağ, DIN Sol uyumlu

#### Satın Alma Seçenekleri

Yüzey Görünümü
Aluminyum Naturel
Siyah - Kırmızı
Paslanmaz Görünüm



### PED 700

ASSA ABLOY PED 700 Gömme Kilit ile Çalışan Push Bar

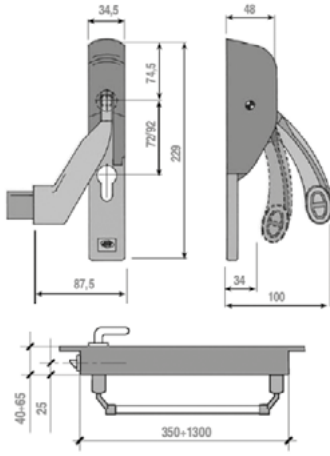
- Gömme kilitle çalışan tek veya çok noktadan kilitlemeli
- 200kg'a kadar kapılar için kullanım
- Standart 1200mm genişliğinde kapılar için uygun, 1400mm opsiyonel
- CE sertifikalı, EN 1125:2008 normunda
- 200.000 açılım ve EN 1670:2007 paslanmaya karşı direnç testine uyumlu
- DIN Sağ, DIN Sol uyumlu

#### Satın Alma Seçenekleri

Yüzey Görünümü
Aluminyum Naturel
Siyah - Kırmızı
Paslanmaz Görünüm

# 04 Panik Çıkış Aksesuarları

## Eurosmart Panik Bar



### Eurosmart

ASSA ABLOY Eurosmart Yangın Dayanımlı Panik Bar

Eurosmart gömme tip panik bar, yangına dayanıklı çift kanat kapılarda kullanıma uygundur.

#### Özellikler:

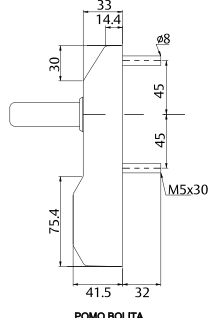
- İki tarafta da kullanılabilir
- Tek ve çift kanat kapılara uygun
- Yangına dayanıklı kapılarda kullanıma uygun
- 72/92 mm uzunluk
- CE Sertifikalı (EN1125)
- Çelik mekanizma
- Plastik kaplı çelik kol
- Oval bar farklı materyal ve kaplamalarda mevcuttur
- PAM21 serisi dış kolları ile birlikte kullanılabilir.

#### Kaplama Seçenekleri:

- Siyah
- Paslanmaz çelik

# 04 Panik Çıkış Aksesuarları

## Arka Kol (Yüzey Montajlı Panik Kaçış Aksesuarları için)



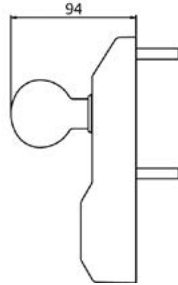
### PED / A220

ASSA ABLOY PED / A220 L Tipi Dış Müdahale Kolu

- L tipi çelik dış müdahale kolu
- Europrofile silindir ile çalışır.
- CE ve 90 dakika yangın dayanım sertifikalı
- Kolun sarkmasını önleyen yay düzeneği
- Yüzey montajlı panik ve push bar ile kullanılır.

#### Satın Alma Seçenekleri

Yüzey Görünümü
Aluminyum Naturel
Siyah - Kırmızı
Paslanmaz Görünüm



### PED / A230

ASSA ABLOY PED / A230 Harekli Topuz Kol Dış Müdahale Kolu

- Hareketli topuz kol tipi, çelik dış müdahale kolu
- Europrofile silindir ile çalışır.
- CE ve 90 dakika yangın dayanım sertifikalı
- Kolun sarkmasını önleyen yay düzeneği
- Yüzey montajlı panik ve push bar ile kullanılır.

#### Satın Alma Seçenekleri

Yüzey Görünümü
Aluminyum Naturel
Siyah - Kırmızı
Paslanmaz Görünüm



### DT-H 301

ASSA ABLOY DT - 301 L tipi Dış Müdahale Kolu

- L tipi çelik dış müdahale kolu
- Europrofile silindir ile çalışır.
- Kolun sarkmasını önleyen yay düzeneği
- Yüzey montajlı panik ve push bar ile kullanılır.

#### Satın Alma Seçenekleri

Yüzey Görünümü
Aluminyum Naturel
Siyah - Kırmızı

# 04 Panik Çıkış Aksesuarları

## Arka Kol (Gömme Kilitle Çalışan Panik Kaçış Aksesuarları için)



### PED A/530

ASSA ABLOY PED/A530/PP Sabit Topuzlu Kol Barel Delikli F, CE, Sertifikalı

- 45mm genişliğinde, 72mm kol barel eksenini (opsiyonel 92mm)
- 216mm uzunluğunda, Ø51mm topuz kol çapı
- Euro profil silindir ile çalışır.
- CE sertifikalı, 90 dakika yangın dayanımı

#### Satın Alma Seçenekleri

Yüzey Görünümü
Aluminyum Naturel
Paslanmaz Çelik Mat



### PED A/540

ASSA ABLOY PED/A540 U Tipi Barel Delikli F, CE, Sertifikalı

- 45mm genişliğinde, 72mm kol barel eksenini (opsiyonel 92mm)
- 216mm ayna uzunluğunda, Ø23mm kol boru çapı
- 139mm kol uzunluğu
- Europrofile silindir ile çalışır.
- CE sertifikalı, 90 dakika yangın dayanımı
- Kolun sarkmasını önleyen yay düzeneği

#### Satın Alma Seçenekleri

Yüzey Görünümü
Aluminyum Naturel
Paslanmaz Görünüm



### 1919

ASSA ABLOY 1919 U Tipi Barel Delikli F, CE, Sertifikalı

- U tip uzun aynalı çelik kol
- 45mm genişliğinde, 72mm kol barel eksenini, Ø20mm kol boru çapı
- 134mm kol uzunluğu
- Europrofile silindir ile çalışır.
- Gövde çelik siyah plastik kapak

#### Satın Alma Seçenekleri

Yüzey Görünümü
Siyah

# 04 Panik Çıkış Aksesuarları

Arka Kol (Gömme Kilitle Çalışan Panik Kaçış Aksesuarları için)



## 1951

ASSA ABLOY 1951 U Tipi Barel Delikli Paslanmaz Çelik Mat

- 45mm genişliğinde, 72mm kol barel eksenini (opsiyonel 92mm)
- 216mm ayna uzunluğunda, Ø23mm kol boru çapı
- 139mm kol uzunluğu
- Euro profil silindir ile çalışır.
- CE sertifikalı, 90 dakika yangın dayanımı
- Kolun sarkmasını önleyen yay düzeneği

### Satın Alma Seçenekleri

#### Yüzey Görünümü

Paslanmaz Çelik Mat

# 04 Panik Çıkış Aksesuarları

## Pasif Kanat Aksesuarları



### 1956

ASSA ABLOY 1956 Sabit Topuzlu Kol Barel Delikli Paslanmaz Çelik Mat

- Topuz kollu uzun aynalı kol
- 45mm genişliğinde, Ø20mm kol boru çapı
- Euro profil silindir ile çalışır.

#### Satın Alma Seçenekleri

##### Yüzey Görünümü

Paslanmaz Çelik Mat

### PAM 1932

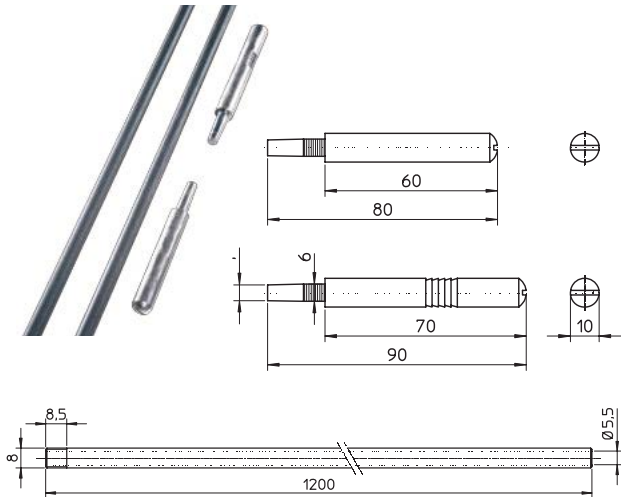
ASSA ABLOY 1932 Alt ve Üst Kilitleme Çubukları

- Kapı boyuna göre ayarlanır.
- Ø5,5 boru çapı
- Ø10mm kilitleme pim çapı

#### Satın Alma Seçenekleri

##### Yüzey Görünümü

Paslanmaz Çelik



### PAM 1935

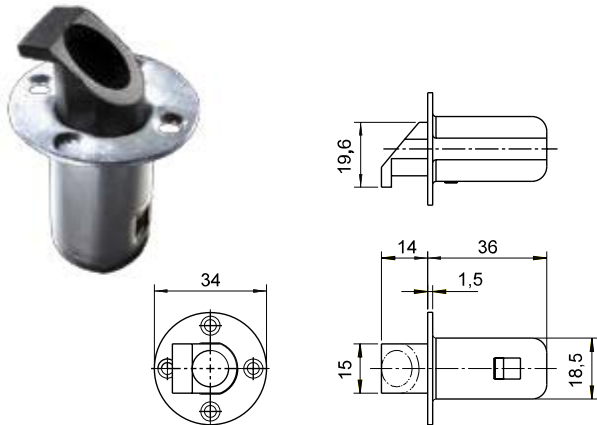
ASSA ABLOY 1935 Otomatik Kilitleme Aksesuarı

- Kapı kanadına montajı yapılır.
- Kapı kanatı kapı kasasına değdiği anda alt ve üst çubukların kilitlemesini sağlar.
- 18,5 x 50mm ebatlarında

#### Satın Alma Seçenekleri

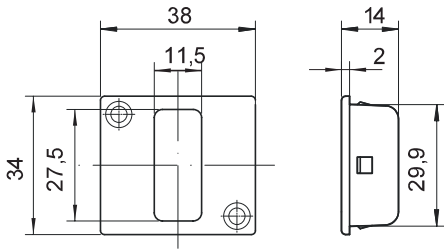
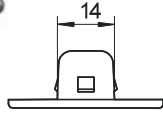
##### Yüzey Görünümü

Galvaniz Çelik



# 04 Panik Çıkış Aksesuarları

## Pasif Kanat Aksesuarları



### PAM 1937

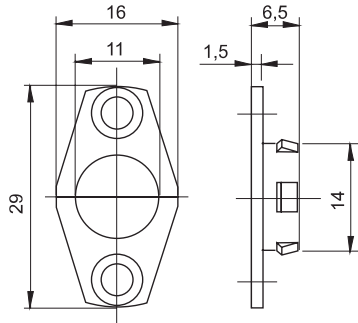
ASSA ABLOY 1937 Üst Kilitleme Çubuk Karşılığı

- Kapı kasasının içine yerleştirilir.
- Kanatın kasaya değdiğinde kolay ve düzgün bir şekilde kilitlenmesini sağlar.
- 38 x 34 x 14 mm ebatlarında

#### Satın Alma Seçenekleri

##### Yüzey Görünümü

Siyah Plastik



### PAM 1936

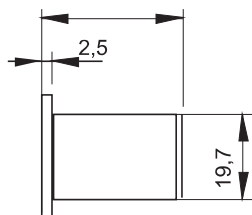
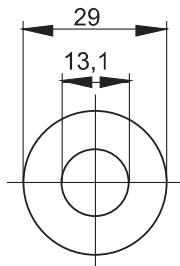
ASSA ABLOY 1936 Çubuk Hizalama Aparatı

- Kapı kanatının alt kısmına montajı yapılır.
- Alt çubukların doğru ve kolay bir şekilde kilit karşılığına gelmesini ve güvenli bir kilitleme yapmasını sağlar.
- 29 x 16 x 6,5 mm ebatlarında

#### Satın Alma Seçenekleri

##### Yüzey Görünümü

Siyah Plastik



### PAM 1939

ASSA ABLOY 1939 Alt Çubuk Kilit Karşılığı

- Toz tutmayı önleyecek yaylı mekanizma
- Zemine montajı yapılır.
- 29 x 32,5 mm ebatlarında

#### Satın Alma Seçenekleri

##### Yüzey Görünümü

Siyah Plastik

# 04 Panik Çıkış Aksesuarları

## Pasif Kanat Aksesuarları



### N5130

ASSA ABLOY N5130 Alt Kilitleme Çubuğu

- OneSystem standart pasif kanat kilitleri 1420 ve N1920 ve,
- N1410 ve N1910 ispanyoletler ile uyumludur.
- Uzunluğu 1000 mm



### N5111

ASSA ABLOY OneSystem N5111 Üst Kilitleme Çubuğu

- OneSystem standart panik kilitleri N11xx ve N16xx,
- Standart pasif kanat kilitleri N1420 ve N1920 ile uyumludur.

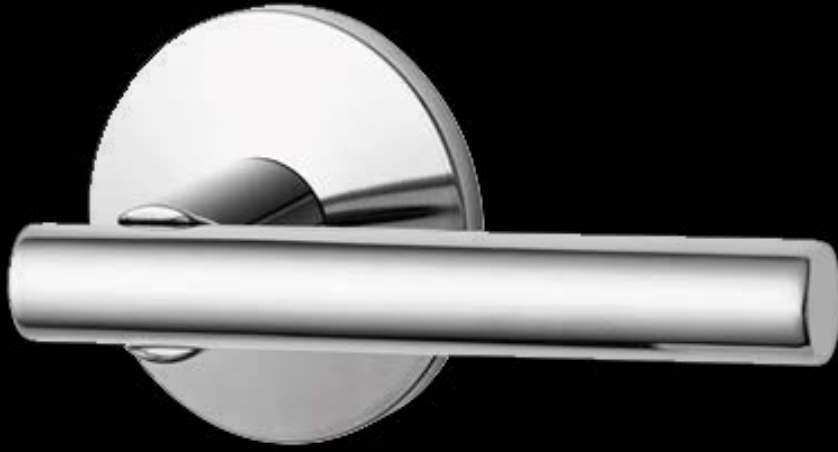


### N5150

ASSA ABLOY OneSystem N5150 Çubuk Hizalama Aparatı

- OneSystem ispanyolet N1410 ve N1910,
- Standart pasif kanat kilitleri N1420 ve N1920 ile uyumludur.

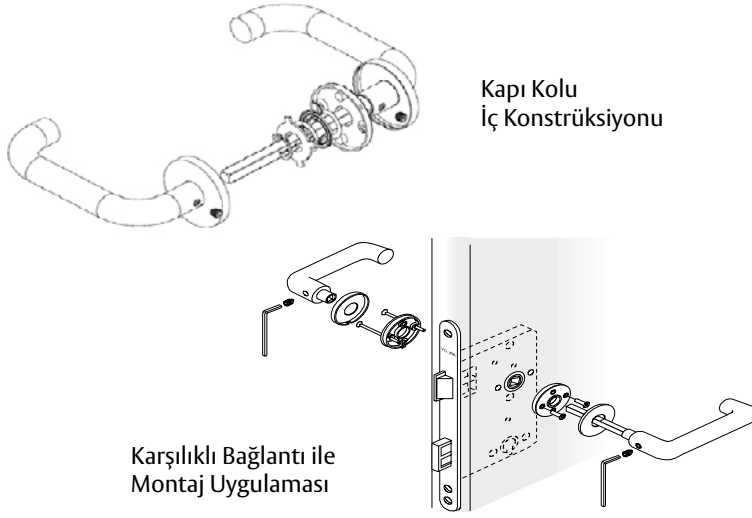




**Kapı Kolları**

**ASSA ABLOY**  
Opening Solutions

Experience a safer  
and more open world



### Karşılıklı Bağlantı

Kapı kolları bir kapı üzerinde en çok kullanılan ve hasar görme ihtimali en yüksek olan ürünlerdir. Bu nedenle öncelikle kapı kapı kollarının doğru şekilde montajının yapılması gerekmektedir.

ASSA ABLOY kapı kolları, kol rozeti içinden geçen ve kapının diğer tarafındaki rozetin üstündeki yuvaya giren karşılık vidaları ile birbirine bağlanır. Kapı üzerine açılan karşılıklı deliklerin içerisinden geçen vidalar ile hem kapı kolu hemde rozet kapıya monte edilir.

Tüm ASSA ABLOY kapı kilitleri karşılıklı bağlantı vidaları ile kullanıma uygundur. Bu şekilde yapılan uygulamalarda kapı kolu üzerine herhangi bir yük uygulanmaz, zamanla kapı deforme olmaz, kollar sarkma olmaz ve kollar her zaman ilk günkü şıklığını ve kullanım performansını korur.

### PVD Kaplama

PVD (Fiziksel Buhar Brikirme) tekniği ile ürün kaplama, kaplama malzemesinin vakumlu ortamda belirli fiziksel ve kimyasal süreçlerden geçerek kaplama yapılacak ürün üzerinde birikmesidir.

PVD işlemi, kimyasal şartlara ve atmosferik şartlara yüksek direnç sağlar. PVD uygulaması, sert hava şartlarına karşı yüksek direnç garanti eden tek uygulamadır.

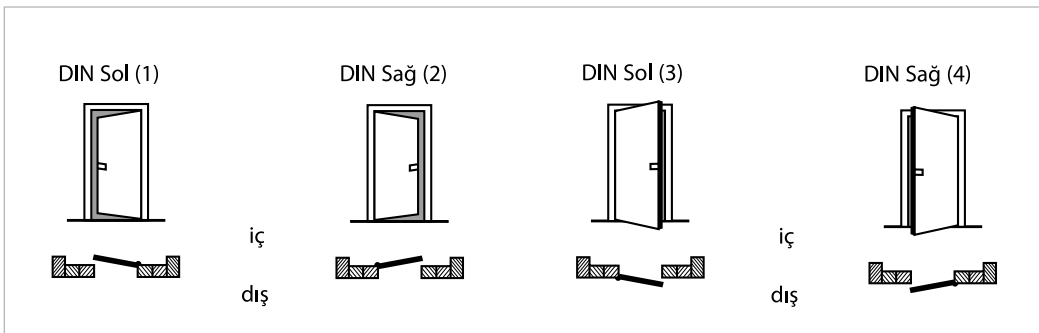
PVD uygulaması ile kaplanmış ürünler galvaniz işleme veya verniklenerek kaplananlara nazaran 4-5 kat daha uzun süre dayanıklılık gösterir. Bu sebeple PVD uygulaması ile işlem görmüş ürünler, hem normal ortamlarda hemde sert hava şartlarına maruz kalabilecek ortamlarda, deniz kenarlarında bile birçok renk seçeneğini ilk günkü görüntüsü ile uzun yıllar kullanılmasını sağlar.



### Kapı Yönleri

Kapı yönleri DIN 107 normlarına göre belirlenmektedir. Tek kanat kapılarda menteşelerin görünen sol tarafta olması DIN Sol, sağ tarafta olması durumunda da DIN Sağ kapıdır.

Çift kanat kapılarda ise aktif kanat kapının yönünü belirleyen taraftır.



• Satın alma seçenekleri ile ilgili lütfen danışınız.  
• ASSA ABLOY Opening Solutions, ürünlerin tasarım ve teknik özelliklerini haber vermeksizin değiştirme hakkına sahiptir.

# 05 Kapı Kolları

Genel Bakış

## Yuvarlak Rozetli Kapı Kolları



AHW500UU00



AHW 020

## Topuz Kollar



AHW 410



AHW 420

## Oval Rozetli Kapı Kolları



AHW 700



AHW 710



AHW 720

## Yangına Dayanımlı Kapı Kolları





### AHW 410

ASSA ABLOY AHW 410 Düz Sabit Topuz Ø50mm

- Ø53 x 8mm yuvarlak rozetli
- 304 Kalite paslanmaz çelik
- Düz sabit topuz kol
- 8mm sabit mil set içeriğine dahildir.

#### Satın Alma Seçenekleri

Model	Yüzey Görünümü
Sabit Topuz Kol	Paslanmaz Çelik Mat



### AHW 420

ASSA ABLOY AHW 420 Küre Sabit Topuz Ø50mm

- Ø53 x 8mm yuvarlak rozetli, Ø50 ölçülerinde
- 304 Kalite paslanmaz çelik
- Yuvarlak sabit topuz kol
- 8mm sabit mil set içeriğine dahildir.

#### Satın Alma Seçenekleri

Model	Yüzey Görünümü
Sabit Topuz Kol	Paslanmaz Çelik Mat

# 05 Kapı Kolları

## Yuvarlak Rozetli Kapı Kolları



### AHW500UU00

ASSA ABLOY AHW500UU00 Yangın Dayanımlı Basma Kol

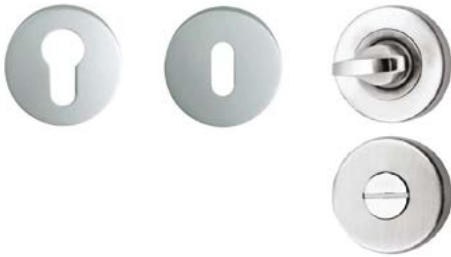
- Ø53 x 6,5mm yuvarlak rozetli
- Ø19mm boru çapı, 140mm kol uzunluğu,
- AIS 304 Kalite paslanmaz çelik malzeme
- Korozyon dayanıklılık testi, EN1906:2010 Grade3 sertifikalı,
- 200.000 açılım test sertifikalı,
- EN1906-3 Yangın ve duman kontrollü kapılar için uygun,
- 32-55 mm kalınlığındaki ahşap kapılar için
- Kolun sarkmasını önleyen yay düzeneği, 8mm HESO kol demiri
- Barel rozeti dahil değildir.
- DIN Sağ ve DIN Sol yönlü kapılar için uyumlu
- Yüzey görünümü paslanmaz çelik mat renkli



### AHW 020

ASSA ABLOY AHW 020 Çift Taraflı Basma Kol Seti

- Ø53 x 8mm yuvarlak rozetli
- Ø19mm boru çapı, 135mm kol uzunluğu
- 304 Kalite paslanmaz çelik malzeme
- Korozyon dayanıklılık testi(96 saat-EN1670 Grade3)
- 32-50 mm kalınlığındaki ahşap kapılar için
- Kolun sarkmasını önleyen yay düzeneği, 8mm kol demiri
- Karşılıklı bağlantı vidaları set içeriğine dahildir.



#### Satın Alma Seçenekleri

Model	Yüzey Görünümü
Barelli tip	Paslanmaz Çelik Mat
Oda tipi	
WC tipi	
Barelli tip	



### AHW 700

ASSA ABLOY AHW 700 Tek Taraflı Basma Kol

- 32 x 10mm oval rozetli, Ø19 mm boru çapı,135mm kol boyu
- 304 Kalite paslanmaz çelik malzeme
- Korozyon dayanıklılık testi(96 saat-EN1670 Grade3)
- Kolun sarkmasını önleyen yay düzeneği, 8mm kol demiri

#### Satın Alma Seçenekleri

Model	Yüzey Görünümü
Barelli tip	Paslanmaz Çelik Mat



### AHW 710

ASSA ABLOY AHW 710 Tek Taraflı Basma Kol

- 32 x 10mm oval rozetli, Ø19 mm boru çapı,135mm kol boyu
- 304 Kalite paslanmaz çelik malzeme
- Korozyon dayanıklılık testi(96 saat-EN1670 Grade3)
- Kolun sarkmasını önleyen yay düzeneği, 8mm kol demiri

#### Satın Alma Seçenekleri

Model	Yüzey Görünümü
Barelli tip	Paslanmaz Çelik Mat



### AHW 720

ASSA ABLOY AHW 720 Sabit Topuz Sağ/Sol

- 32 x 10mm oval rozetli
- 304 Kalite paslanmaz çelik malzeme
- Sabit topuz, sağ veya sol kapılar için
- 8mm sabit mil set içeriğine dahildir.

#### Satın Alma Seçenekleri

Model	Yüzey Görünümü
Sabit Topuz Kol /RH	Paslanmaz Çelik Mat
Sabit Topuz Kol /LH	



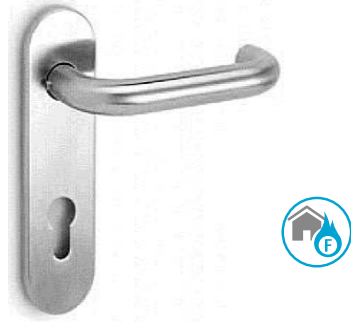
### AHW 010F

ASSA ABLOY AHW 010F Çift Taraflı Basma Kol Seti Yangın Dayanımlı

- Ø53 x 8mm yuvarlak rozetli
- Ø19mm boru çapı, 138 mm kol uzunluğu
- 304 Kalite paslanmaz çelik malzeme
- Korozyon dayanıklılık testi(96 saat-EN1670 Grade4)
- 180 dk yangın dayanımlı kapılarda kullanıma uygun
- Kolun sarkmasını önleyen yay düzeneği, 8mm kol demiri
- Karşılıklı bağlantı vidaları set içeriğine dahildir.
- Rozet dahil değildir.

#### Satın Alma Seçenekleri

Model	Yüzey Görünümü
Barelli tip	Paslanmaz Çelik Mat



### PED A/540

ASSA ABLOY PED/A540 U Tipi Barel Delikli F, CE, Sertifikalı

- 45mm genişliğinde, 72mm kol barel eksenini (opsiyonel 92mm),
- 216 mm ayna uzunluğunda, Ø23mm kol boru çapı, 139mm kol uzunluğu
- Euro profil silindir ile çalışır,
- EN 1634-1:2000, 90 dakika yangın dayanımı
- Kolun sarkmasını önleyen yay düzeneği

#### Satın Alma Seçenekleri

Model	Yüzey Görünümü
Barelli tip	Aluminyum Naturel
Barelli tip	Paslanmaz Çelik Mat



### PED A/530

ASSA ABLOY PED/A530/PP Sabit Topuzlu Kol Barel Delikli F, CE, Sertifikalı

- 45mm genişliğinde, 72mm kol barel eksenini (opsiyonel 92mm),
- 216 mm uzunluğunda, Ø51mm topuz kol çapı
- Europrofile silindir ile çalışır.
- EN 1634-1:2000, 90 dakika yangın dayanımı
- Kolun sarkmasını önleyen yay düzeneği

#### Satın Alma Seçenekleri

Model	Yüzey Görünümü
Barelli tip	Aluminyum Naturel
Barelli tip	Paslanmaz Çelik Mat



### AHW 810

ASSA ABLOY AHW 810 Çekme Kol Paslanmaz Çelik

- 304 Kalite paslanmaz çelik
- Ahşap veya cam kapıda kullanılabilir, alternatif ölçülerde
- Bağlantı elemanlarını ayrıca sipariş ediniz.

#### Satın Alma Seçenekleri

Kol Ölçüleri	Yüzey Görünümü
Boy 400mm Ø32mm	Paslanmaz Çelik Mat
Boy 600mm Ø32mm	
Boy 800mm Ø32mm	
Boy 1000mm Ø32mm	

- Farklı ölçüler için fiyat alınız.



### AHW 820

ASSA ABLOY AHW 820 Çekme Kol Paslanmaz Çelik

- 304 Kalite paslanmaz çelik
- Ahşap veya cam kapıda kullanılabilir, alternatif ölçülerde
- Bağlantı elemanlarını ayrıca sipariş ediniz.

#### Satın Alma Seçenekleri

Kol Ölçüleri	Yüzey Görünümü
Boy 200mm Ø32mm	Paslanmaz Çelik Mat
Boy 400mm Ø32mm	
Boy 600mm Ø32mm	

- Farklı ölçüler için fiyat alınız.





## AHW 830

ASSA ABLOY AHW 830 Çekme Kol Paslanmaz Çelik

- 304 Kalite paslanmaz çelik
- Ahşap ve cam kapıda kullanılabilir, alternatif ölçülerde
- Bağlantı elemanlarını ayrıca sipariş ediniz.

### Satın Alma Seçenekleri

Kol Ölçüleri	Yüzey Görünümü
Boy 400mm Ø32mm	Paslanmaz Çelik Mat
Boy 600mm Ø32mm	
Boy 800mm Ø32mm	
Boy 1000mm Ø32mm	

- Farklı ölçüler için fiyat alınız.



## Bağlantı Vidaları

ASSA ABLOY Bağlantı Vidaları

### Satın Alma Seçenekleri

Ürün Açıklaması
Cam Kanat Karşılıklı Bağlantı Vidası
Ahşap Kanat Karşılıklı Bağlantı Vidası



AHW 450

AHW 460

AHW 470

### AHW 400 Serisi

ASSA ABLOY AHW 400 Serisi Barel Rozet Seti

- 304 kalite paslanmaz çelik
- Barel rozeti setleri çekme kol setleri ile birlikte veya kapı ihtiyaçlarına göre ayrıca sipariş edilmelidir.
- Set içeriğinde iki adet rozet bulunmaktadır, bağlantı elemanları dahil değildir.

#### Satın Alma Seçenekleri

Model	Yüzey Görünümü
AHW 450 PZ Rozet	Paslanmaz Çelik Mat
AHW 450 Kör Rozet	
AHW 460 PZ Rozet	
AHW 460 Kör Rozet	
AHW 470 PZ Rozet	
AHW 470 Kör Rozet	

### AHW 900 & AHW 910

ASSA ABLOY İtme ve Çekme Plakası

- 100x300x1,2mm dış ölçülerinde
- 6 adet havşa başlı vida ile tutturulur.
- 304 kalite paslanmaz çelik
- Bağlantı elemanları set içeriğine dahil değildir.

#### Satın Alma Seçenekleri

Model	Yüzey Görünümü
AHW 900	Paslanmaz Çelik Mat
AHW 910	



AHW 900



AHW 910



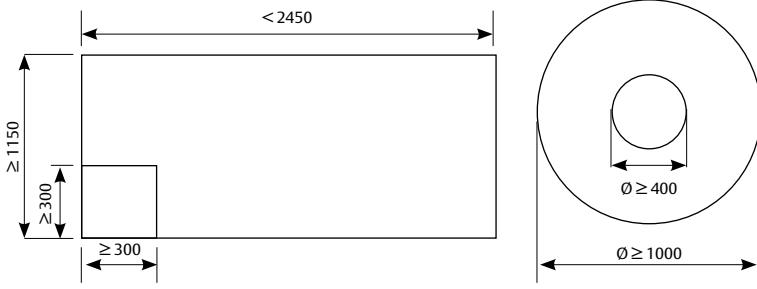
## Yangın Dayanımlı Camlar

**ASSA ABLOY**  
Opening Solutions

Experience a safer  
and more open world

Yangına dayanımlı camlar, konutlardan otellere, iş merkezlerinden alışveriş merkezlerine ve havaalanlarından hastanelere kadar hemen her yerde, iç ve dış mekânlarda, kapılarda, çatılarda, her türlü bölmelerde uygulanabilmektedir. Özellikle dış cephe uygulamalarında büyük öneme sahiptir.

ASSA ABLOY yangına dayanımlı camlar bütünlük (E) sınıfında, bütünlük ve yalıtım (EI) sınıfında ile mimari cam çözümlerinde önemli referanslara sahiptir.



E sınıfı camlar; bütünlük sınıfında yangına dayanıklı camlardır. E sınıfı camlar belirtilen süre içinde alev ve dumanın diğer tarafa geçişini engeller. Yangın esnasında cam şeffaf görüntüsünü korur.

EI sınıfı camlar; bütünlük ve yalıtım sınıfında dayanıklı camlardır. Yangın esnasında zehirli gazdan, yüksek ısıdan, dumandan koruma özelliğine sahiptir.



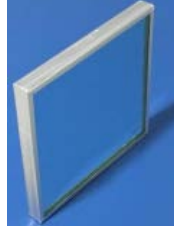
E



EI

Yangın dayanımına göre cam kalınlıkları ve ağırlıklarını gösteren tablo aşağıda belirtildiği gibidir.

Cam	Yangın Direnci (min)	Cam Kalınlığı (mm)	Cam Ağırlığı (kg/m <sup>2</sup> )
EI 30	30	16 mm +1 mm	39 kg/m <sup>2</sup>
EI 60	60	25 mm +1 mm	59 kg/m <sup>2</sup>
EI90	90	37 mm +1 mm	88 kg/m <sup>2</sup>
E30	30	7 mm +1-0 mm	17 kg/m <sup>2</sup>
E60	60	11 mm +1-0 mm	27 kg/m <sup>2</sup>
E90	90	30 mm +1-0 mm	70 kg/m <sup>2</sup>



E

## E Sınıfı Camlar

ASSA ABLOY E Sınıfı Yangın Dayanımlı Cam  
Max. 1130 x 2450mm Ebatlarında

- E sınıfı yangın dayanımlı cam
- E sınıfı camlar yangın, sıcak gazlar ve dumana karşı bir bariyer oluşturur.
- Max 1130 x 2450mm ebatlarında, min 300 x 300mm ebatlarında
- Yangın dayanım sertifikalı
- 0,25m<sup>2</sup> altındaki camlar, 0,25m<sup>2</sup> olarak hesaplanır.

### Satın Alma Seçenekleri

Cam Sınıfı	Cam Kalınlığı (mm)
E30	7 mm +1-0 mm
E60	11 mm +1-0 mm
E90	30 mm +1 mm



EI

## EI Sınıfı Camlar

ASSA ABLOY EI Sınıfı Yangın Dayanımlı Cam  
Max. 1130 x 2450mm Ebatlarında

- EI sınıfı yangın dayanımlı cam
- EI sınıfı camlara ekstra bir termal yalıtım meydana getirmek suretiyle yangın, sıcak gazlar ve dumana karşı bir bariyer oluşturur.
- Max 1130 x 2450mm ebatlarında, min 300 x 300mm ebatlarında
- EN 14449 : 2005 ve EN 13501-2 :2007 + A1:2009 sertifikalı
- 0,25m<sup>2</sup> altındaki camlar 0,25m<sup>2</sup> olarak hesaplanır.

### Satın Alma Seçenekleri

Cam Sınıfı	Cam Kalınlığı (mm)
EI30	16 mm +1 mm
EI60	25 mm +1 mm
EI90	37 mm +1 mm
EI120	60 mm +3 mm



EI

### EI30-ØA

ASSA ABLOY EI30 Yangın Dayanımlı Cam ØA Ebatlarında,

- 16mm  $\pm$  1 Kalınlığında,
- 0,30m<sup>2</sup> altındaki camlar 0,30m<sup>2</sup> fiyatı olarak hesaplanır.
- Max. 1000mm, Min. 400mm  $\varnothing$ larında,

### Satın Alma Seçenekleri

Ürün Kodu	Açıklama
EI60-ØA	25mm $\pm$ 1,5 Kalınlığında



**Kapı Aksesuarları**

**ASSA ABLOY**  
Opening Solutions

Experience a safer  
and more open world

## Menteşe Detayları

Kapı menteşesi seçimi yaparken doğru menteşenin seçimi için, kapı ağırlığı, kanat ölçüleri, kanat kalınlığı, bini ölçüsü, kapı yönü, kapının düz veya binili olması, kasa-kanat malzemesi, kapı tipi ( ahşap, yangın, alüminyum, kurşunlu kapı vb) gibi farklı kriterlere dikkat etmek gerekmektedir.

Menteşe ebatlarında ilk ölçü menteşe yüksekliğini, ikinci ölçü menteşe genişliğini üçüncü ölçü ise kalınlığı göstermektedir.

Menteşenin yüksekliğini belirleyen faktörler kapı yüksekliği, kalınlığı ve genişliğidir. Farklı kapı yükseklikleri için önerilen menteşe adetleri aşağıda belirtildiği gibidir.

- Kapı yüksekliği 1524mm'ye kadar iki menteşe
- Kapı yüksekliği 1524 - 2286mm'ye kadar üç menteşe
- Kapı yüksekliği 2286 - 3048mm'ye kadar dört menteşe

\* Kapı özelliğine göre tavsiye edilen menteşeleri gösteren tablo aşağıdaki gibidir.

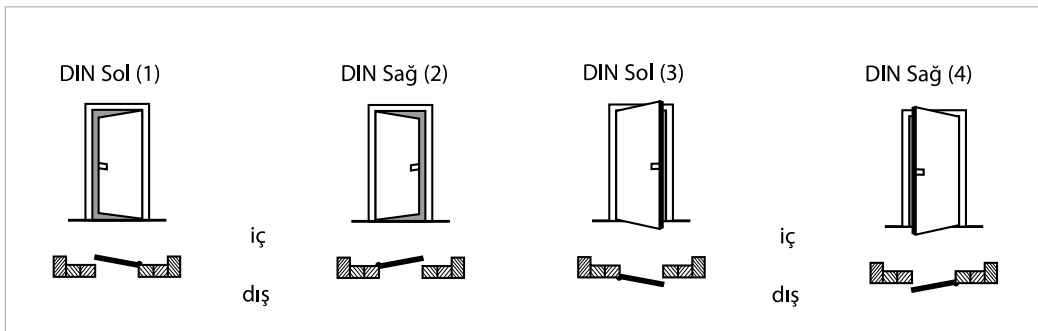
\* Bu tablo sadece öneri amaçlı konulmuştur herhangi bir standartı temsil etmez.

\* Üretici firma özel kapılar için farklı kombinasyonlar deneyebilir.

Kapı Kalınlığı (mm)	Kapı Genişliği (mm)	Kapı Yüksekliği (mm)	Tavsiye Edilen Menteşe
	900 mm'den küçük	2100 mm 2040 mm - 2340 mm 2100 mm	3 Menteşe-102x76x2,5 3 Menteşe-102x76x2,5 3 Menteşe-102x76x3,0
30 mm - 45 mmm	900 - 1000 mm arasında	2040 mm - 2340 mm 2340 mm - 3000 mm	3 Menteşe-102x76x3,0 4 Menteşe-102x76x3,0
	1000 mm'den büyük	2100 mm 2040 mm - 2340 mm 2340 mm - 3000 mm	3 Menteşe-102x76x3,0 3 Menteşe-102x102x2,5 4 Menteşe-102x102x2,5
	900 mm'den küçük	2100 mm 2040 mm - 2340 mm 2340 mm - 3000 mm	3 Menteşe-102x102x2,5 3 Menteşe-127x89x3,0 4 Menteşe-127x89x3,0
45 mm - 55 mm	900 - 1000 mm arasında	2100 mm 2040 mm - 2340 mm 2340 mm - 3000 mm	3 Menteşe-127x89x3,0 3 Menteşe-127x89x3,0 4 Menteşe-127x89x3,0
	1000 mm'den büyük	2100 mm 2040 mm - 2340 mm 2340 mm - 3000 mm	3 Menteşe-127x102x3,0 3 Menteşe-127x102x3,0 4 Menteşe-127x102x3,0

## Kapı Yönleri

Kapı yönleri DIN 107 normlarına göre belirlenmektedir. Tek kanat kapılarda menteşelerin görünen sol tarafta olması DIN Sol, sağ tarafta olması durumunda da DIN Sağ kapıdır. Çift kanat kapılarda ise aktif kanat kapının yönünü belirleyen taraftır.







## AH111

ASSA ABLOY Oval Sabit Milli Yaprak Mentешe

- Yangın dayanımlı,
- AIS 304 Paslanmaz çelik malzeme,
- Ahşap, saç ve metal kapılar da kullanılabilir,
- Max kapı ağırlığı 3 menteşe ile 120kg'lık kapılarda kullanım için uygun
- 102x76x3mm ölçülerinde
- DIN Sağ-Sol uyumlu

### Satın Alma Seçenekleri

Yüzey Görünümü	
Paslanmaz Çelik	Düz
Pirinç Parlak	
Krom Parlak	
Bronz	
Siyah	
Yüzey Görünümü	
Paslanmaz Çelik	Oval
Pirinç Parlak	
Krom Parlak	
Bronz	
Siyah	

# 07 Kapı Aksesuarları

## Kapı Sürgüleri



### Litto 81

ASSA ABLOY Litto 81 Kapı Sürgüsü

- Çift kanatlı ve yavru kanatlı kapılarda pasif kanatın sabitlenmesi amacı ile kullanılır.
- Gövde AISI 304 kalite paslanmaz çelik malzeme
- Mandallı kilitleme ile iç mekanizma yayı çelik milin kasa veya zemine sabitlenmesini sağlar.
- Kasada mil karşılığına denk gelecek çelik plaka, zeminde toz ve kir birikmesini önleyen yer soketi kullanılması önerilir.

#### Satın Alma Seçenekleri

Ürün Ölçüsü	Yüzey Görünümü
200 x 16 x 13 mm	Paslanmaz çelik mat, krom parlak, pirinç parlak, antik bronz, siyah
250 x 16 x 13 mm	Paslanmaz çelik mat, krom parlak, pirinç parlak, antik bronz, siyah
300 x 16 x 15 mm	Paslanmaz çelik mat, krom parlak, pirinç parlak, antik bronz, siyah



### TV 160

ASSA ABLOY TV 160 Kapı Sürgüsü

- Çift kanatlı kapılarda pasif kanatların sabitlenmesi amacı ile kullanılır.

#### Satın Alma Seçenekleri

Ürün Ölçüsü	Yüzey Görünümü
248x27x10mm	Alüminyum malzeme



## Litto 18

ASSA ABLOY Litto18 Yer Soketi

- 40x25x13-15mm ölçülerinde yer soketi
- AISI 304 kalite paslanmaz çelik malzeme
- Kapı sürgüsünün zemine sabitlenen mili için yaylı düzenek, zemine montaj
- Yaylı düzenek sayesinde, zemindeki delikte toz ve kir birikmesini önler.

### Satın Alma Seçenekleri

Delik Çapı	Yüzey Görünümü
13mm	Paslanmaz Çelik Mat
15mm	Paslanmaz Çelik Mat
15mm	Pirinç Parlak

# 07 Kapı Aksesuarları

## Zemine Monte Kapı Stoperleri



### DS010

ASSA ABLOY DS010 Yarım Ay Zemine Monte Kapı Stoperi

- Ø45x25mm, siyah kauçuk koruma
- AISI 304 kalite paslanmaz çelik malzeme
- Bağlantı elemanları set içeriğine dahil

#### Satın Alma Seçenekleri

Yüzey Görünümü
Paslanmaz Çelik Mat
Krom Parlak
Pirinç Parlak
Antik Bronz
Mat Siyah



### DS030

ASSA ABLOY DS030 Silindir Zemine Monte Kapı Stoperi

- Ø30x32mm, siyah kauçuk koruma
- AISI 304 kalite paslanmaz çelik malzeme
- Bağlantı elemanları set içeriğine dahil

#### Satın Alma Seçenekleri

Yüzey Görünümü
Paslanmaz Çelik Mat
Krom Parlak
Mat Siyah



### DS040

ASSA ABLOY DS040 Zemine Monte Kapı Stoperi

- Ø45x25mm, siyah kauçuk koruma
- Çinko Alaşım Malzeme
- Bağlantı elemanları set içeriğine dahil

#### Satın Alma Seçenekleri

Yüzey Görünümü
Nikel Saten

# 07 Kapı Aksesuarları

## Duvara Monte Kapı Stoperi



### DS120

ASSA ABLOY DS120 Silindir Duvara Monte Kapı Stoperi

- Ø19x50-60-70mm, siyah kauçuk koruma
- AISI 304 kalite paslanmaz çelik malzeme
- Bağlantı elemanları set içeriğine dahil

#### Satın Alma Seçenekleri

Yüzey Görünümü
50mm / Paslanmaz Çelik Mat
60mm / Paslanmaz Çelik Mat
70mm / Paslanmaz Çelik Mat

# 07 Kapı Aksesuarları

## Kapı Altı Giyotini Teknik Bilgiler



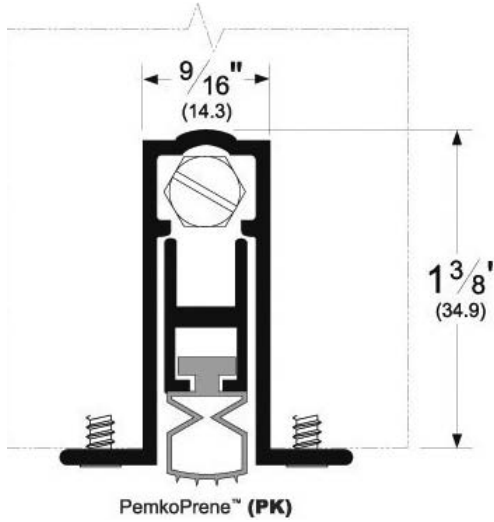
Otomatik kapı giyotinleri kullanılarak çok yönlü sabitleme seçeneklerine sahip birçok tasarım mevcuttur. Tüm bilinen ahşap ve metal kapı tasarımlarına uygundur.

### Kapı Altı Giyotini

Tüm otomatik kapı giyotinleri patentli çalışma mekanizmasına sahiptir. Tasarım, contanın önce menteşe tarafında harekete geçecektir. Bu işlem, kapı kanadının çalışması için minimum güç gereksinimi, çalışma esnasında sürtünmenin azalması nedeniyle dayanıklılık, sızdırmazlık elemanının aşamalı hareketi optimum sızdırmazlığa ulaşılmasını sağlar.

# 07 Kapı Aksesuarları

## Kapı Altı Giyotini



### 411\_PKL

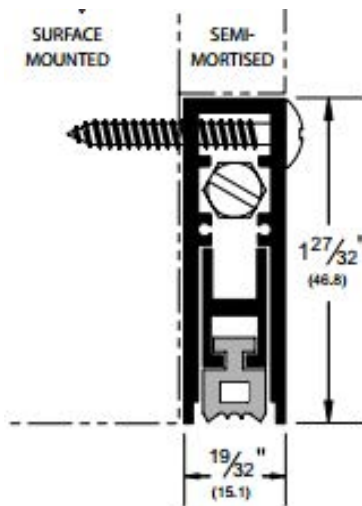
ASSA ABLOY 411\_PKL Serisi Kapı Altı Giyotini 180 dak. Sertifikalı Yangın Dayanımlı, Duman Kontrollü 42DB Alüminyum Mat

- Ses yalıtımlı kapılar akustik kapılar için, ses yalıtım değeri 42DB
- Ahşap, Metal, PVC kapılar için uyumlu
- Yangın ve duman kontrollü kapılarda kullanım
- 19mm basma yüksekliği, 50mm kısaltılabilir
- 35 x 14mm ebatlarında
- Özel EPDM conta
- ASTM E-283 uyumlu hava sızdırmazlık, UL 1784 standartlarında duman testine uygun, BHMA sertifikalı



#### Satın Alma Seçenekleri

Uzunluk
760 mm
860 mm
965 mm
1060 mm
1168 mm
1220 mm
1270 mm



### 431\_RL

ASSA ABLOY 431\_RL Serisi Kapı Altı Giyotini 180 dak. Sertifikalı Yangın Dayanımlı, Duman Kontrollü 42DB Alüminyum Mat

- Ses yalıtımlı kapılar akustik kapılar için, ses yalıtım değeri 42DB
- Ahşap, Metal, PVC kapılar için uyumlu
- Yangın ve duman kontrollü kapılarda kullanım
- 19mm basma yüksekliği, 50mm kısaltılabilir
- 46 x 15mm ebatlarında
- Özel EPDM conta

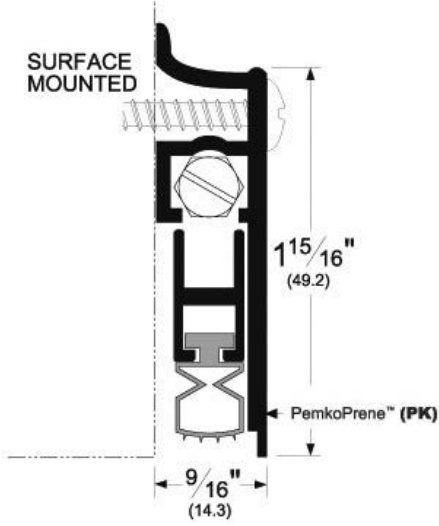


#### Satın Alma Seçenekleri

Uzunluk
760 mm
860 mm
965 mm
1060 mm
1168 mm
1220 mm

### 412\_PKL

ASSA ABLOY 412\_PKL Serisi Kapı Altı Giyotini 180 dak. Sertifikalı Yüzey Montajlı Yangın Dayanımlı, Duman Kontrollü 42DB Alüminyum Mat



- Ses yalıtımlı kapılar akustik kapılar için, ses yalıtım değeri 42DB
- Ahşap, Metal, PVC kapılar için uyumlu
- Yangın ve duman kontrollü kapılarda kullanım
- 19mm basma yüksekliği, 50mm kısaltılabilir
- 49 x 14mm ebatlarında
- Özel EPDM conta

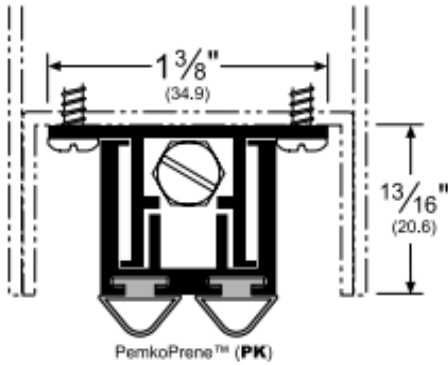


#### Satın Alma Seçenekleri

Uzunluk
760 mm
860 mm
965 mm
1060 mm
1168 mm
1220 mm

### 420\_SL

ASSA ABLOY 412\_PKL Serisi Kapı Altı Giyotini 180 dak. Sertifikalı Yüzey Montajlı Yangın Dayanımlı, Duman Kontrollü 42DB Alüminyum Mat



- Ses yalıtımlı kapılar akustik kapılar için, ses yalıtım değeri 42DB
- Ahşap, Metal, PVC kapılar için uyumlu
- Yangın ve duman kontrollü kapılarda kullanım
- 19mm basma yüksekliği, 50mm kısaltılabilir
- 49 x 14mm ebatlarında
- Özel EPDM conta



#### Satın Alma Seçenekleri

Uzunluk
760 mm
860 mm
965 mm
1060 mm
1168 mm
1220 mm



# 07 Kapı Aksesuarları

## Kapı Dürbünü Teknik Bilgiler



### Kapı Dürbünleri

Kapı dürbünleri kapının üstünde bulunan ve içerdeki kişinin dışarıyı görmesini sağlayan kapı aksesuarıdır. Mekanik kapı dürbünleri gösterme açılarına ve yangın dayanım sınıflarına göre ikiye ayrılmaktadır.

# 07 Kapı Aksesuarları

## Mekanik Dürbünler



### 620

ASSA ABLOY 620 Kapı Dürbünü 160° derece Görüş Açısı

- 54mm'e kadar kapı kalınlığı için ayarlanabilir ölçüde
- Pirinç malzeme
- 160° derece görüş açısı

#### Satın Alma Seçenekleri

Yüzey Görünümü
Krom
Pirinç Parlak



### 621

ASSA ABLOY 621 Kapı Dürbünü 160° Derece Görüş Açısı

- 63,5mm'e kadar kapı kalınlığı için ayarlanabilir ölçüde
- Pirinç malzeme
- 160° derece görüş açısı

#### Satın Alma Seçenekleri

Yüzey Görünümü
Krom
Pirinç Parlak

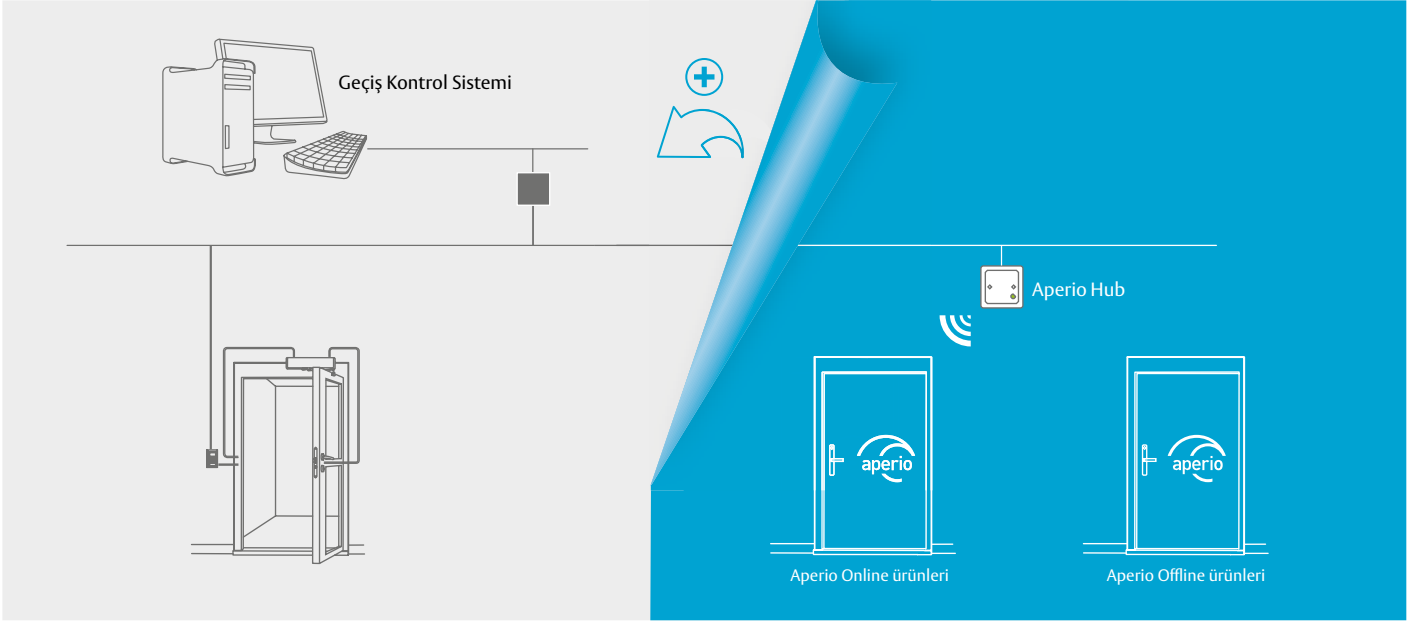


**Aperio®**

Kablosuz Kilit Teknolojisi

**ASSA ABLOY**  
Opening Solutions

Experience a safer  
and more open world



## Aperio

Aperio, binaların kontrol edilebilirliğini ve güvenlik seviyelerini yükseltmek için son kullanıcıya sunulan basit ve akıllı bir kablosuz geçiş kontrol teknolojisidir. Temel özelliği kısa mesafe kablosuz haberleşme teknolojisi ile geçiş kontrol sistemine online olarak bağlanabilmesidir.

Hızlı ve kolay kurulumu ile Aperio, eski sistemlerinizde kullandığınız kartları da kullanma imkanı sağlar. Kablosuz olması kurulum maliyetlerini aşağı çekerek, yeni kurulumlarınızda veya genişletmeyi düşündüğünüz geçiş kontrol projelerinizde de size yardımcı olur.

Aperio...

- Var olan sistemlere kolay entegre olur.
- Elektronik silindir opsiyonuyla anahtar taşıma derdine son verir.
- 2 dakikadan kısa sürede montajı yapılabilir.
- Kurulum maliyetlerini %60 oranında düşürür.
- Pil değiştirmeden 3 sene kullanılabilir.



## C100

Kablosuz olarak pille çalışan ve elektronik barel + kart okuyucu kombinasyonunu içeren bir teknolojidir. Kablolama maliyetinin fazla olduğu ya da kablolama imkanı olmayan kapılara var olan mekanik silindir çıkartılarak kolayca montajı yapılabilir. Tüm Aperio kilitleri gibi geçiş kontrol sistemine kablosuz alıcı Hub aracılığı ile bağlanabilir.

### Özellikler

- Standart tip tüm silindirlerin yerine takılabilir.
- Elektronik silindir ile haberleşme hub'ı arasındaki mesafe maksimum 25m'dir.
- Haberleşmenin kesilmesi durumunda geçiş yetkisine ait son 1000 kartı hafızasında tutabilir.
- Aperio Hub ile silindir arasındaki haberleşme 2,4 GHz olup AES 128 Bit ile şifrelenmiştir.

### RFID seçenekleri;

- iCLASS®/ISO14443B, iCLASS® SE, Seos®
- MIFARE (Classic, Plus EV1, DESFire EV1, SE ve Legic®)
- Pil ömrü yaklaşık 3 senedir. (40.000 geçiş)

### Çalışma Tipi Seçenekleri

- Tek yön RFID okuyuculu
- Çift yön RFID okuyucu
- Tek yön RFID okuyuculu, diğer yön mekanik topuzlu
- Kart okuma anınca LED ışık ile uyarı verir (kırmızı/sarı/yeşil)

### Teknik Özellikler

Silindir Uzunluğu	30 mm+ 30 mm (5'er mm'lik ilaveler ile arttırılabilir)
Pil Tipi	Lityum CR2
Pil Ömrü	Yaklaşık 40,000 işlem
Haberleşme Mesafesi	Maksimum 25m (yerin durumuna göre değişebilir)
Çalışma Frekansı	IEEE 802.15.4 – 2,4 GHz
Çalışma Sıcaklığı	-20 ile +55 derece arasında
Koruma Sınıfı	IP65



## E100

Kablosuz olarak pille çalışan ve kol + kart okuyucu kombinasyonunu içeren bir teknolojidir. Kablolama maliyetinin fazla olduğu ya da kablolama imkanı olmayan kapılara var olan gömme kilit üzerine kolayca montajı yapılabilir. Tüm Aperio kilitleri gibi geçiş kontrol sistemine kablosuz alıcı Hub aracılığı ile bağlanabilir.

### Özellikler

- Standart tip tüm gömme kilitler ile uyumludur.
- Elektronik silindir ile haberleşme hub'ı arasındaki mesafe maksimum 25m'dir.
- Haberleşmenin kesilmesi durumunda geçiş yetkisine ait son 1000 kartı hafızasında tutabilir.
- Aperio Hub ile silindir arasındaki haberleşme 2,4 GHz olup AES 128 Bit ile şifrelenmiştir.

### RFID Seçenekleri

- iCLASS®/ISO 14443B
- MIFARE (CLASSIC, DESFIRE EV1 & EV2)
- LEGIC® (Advant, Prime, ISO/IEC14443 UID, ISO/IEC15693 UID); Opsiyonel MIFARE® desteği
- Pil ömrü yaklaşık 3 senedir. (40.000 geçiş)

### Çalışma Tipi Seçenekleri

- Tek yön RFID okuyuculu
- Tek yön RFID okuyucu veya RFID + PIN
- Kart okuma anınca LED ışık ile uyarı verir (kırmızı/sarı/yeşil)

### Teknik Özellikler

Kilit Ölçüleri	312 x 41 x 10/20 mm
Backset	Standart (55,60,65 mm); dar (35 mm)
Kilit Aks Mesafesi	72/92 mm
Kol Mili Yuvası	8, 9 veya 10 mm
Kol Tipi	L veya U tipi (baston)
Pil Tipi	2 x AA
Pil Ömrü	Yaklaşık 50,000 işlem
Çalışma Frekansı	IEEE 802.15.4 – 2,4 GHz
Çalışma Sıcaklığı	0 ile 60 derece arasında
Koruma Sınıfı	IP52



## L100

Kablosuz olarak pille çalışan ve gömme kilit, kol+ kart okuyucu kombinasyonunu içeren bir teknolojidir. Kablolama maliyetinin fazla olduğu ya da kablolama imkanı olmayan kapılarda yüksek güvenlik istendiğinde kullanılmak üzere tasarlanmıştır. Farklı kapı kalınlıkları için modelleri mevcuttur. Tüm Aperio kilitleri gibi geçiş kontrol sistemine kablosuz alıcı Hub aracılığı ile bağlanabilir.

### Özellikler

- Standart tip tüm silindirin yerine takılabilir.
- Elektronik silindir ile haberleşme hub'ı arasındaki mesafe maksimum 25m'dir.
- Haberleşmenin kesilmesi durumunda geçiş yetkisine ait son 1000 kartı hafızasında tutabilir.
- Aperio Hub ile silindir arasındaki haberleşme 2,4 GHz olup AES 128 Bit ile şifrelenmiştir.
- Kapı durumu izleme kontakları, kilitli - açık izleme kontakları, kol kullanımı için izleme kontakları, anahtar kullanımı için izleme kontakları ve tamper çıkışları mevcuttur.
- CE, EN14866, EN 179 ve EN 1125 sertifikalarına sahiptir.

### RFID Seçenekleri

- iCLASS®/ISO14443B,
- MIFARE (Classic, Plus, DESFire EV1,)
- Pil ömrü yaklaşık 4 senedir. (100.000 geçiş)

### Çalışma Tipi Seçenekleri

- Tek yön RFID okuyuculu
- Tek yön RFID okuyucu veya RFID + PIN
- Kart okuma anında LED ışık ile uyarı verir (kırmızı/sarı/yeşil)

### Teknik Özellikler

Kilit Ölçüleri	168,5 x 16,5 x 88/93/98 mm
Backset	Standart (55, 60, 65 mm); dar (35 mm)
Kilit Aks Mesafesi	72/92 mm
Kol Mili Yuvası	8, 9 veya 10 mm
Kol Tipi	L veya U tipi
Pil Tipi	2 x AA
Pil Ömrü	Yaklaşık 100.000 işlem
Haberleşme Mesafesi	Maksimum 25m
Çalışma Frekansı	IEEE 802.15.4 – 2,4 GHz
Çalışma sıcaklığı	-40 ile +65 derece arasında
Koruma Sınıfı	IP55



## H100

Kablosuz olarak pille çalışan ve kol + kart okuyucu kombinasyonunu içeren bir teknolojidir. Kablolama maliyetinin fazla olduğu ya da kablolama imkanı olmayan kapılara var olan gömme kilit üzerine kolayca montajı yapılabilir. Tüm Aperio kilitleri gibi geçiş kontrol sistemine kablosuz alıcı Hub aracılığı ile bağlanabilir.

### Özellikler

- Standart tip tüm kilitler ile uyumludur.
- Elektronik silindir ile haberleşme hub'ı arasındaki mesafe maksimum 25m'dir.
- Haberleşmenin kesilmesi durumunda geçiş yetkisine ait son 1000 kartı hafızasında tutabilir.
- Aperio Hub ile silindir arasındaki haberleşme 2,4 GHz olup AES 128 Bit ile şifrelenmiştir.
- CE, EN1906: 26-B010B sertifikalıdır.

### RFID Seçenekleri

- iClass® (14443B, Seos)
- MIFARE® (CLASSIC, DESFire EV1, PLUS)
- Pil ömrü yaklaşık 3 senedir. (40.000 geçiş)

### Çalışma Tipi Seçenekleri

- Tek yön RFID okuyuculu
- Tek yön RFID okuyucu veya RFID +PIN
- Kart okuma anında LED ışık ile uyarı verir. (kırmızı/sarı/yeşil)

### Teknik Özellikler

<b>Kilit Ölçüleri</b>	55 x 55 x 13,5 mm
<b>Kilit Aks Mesafesi</b>	72/92 mm
<b>Kol Mili Yuvası</b>	8 mm
<b>Kol Tipi</b>	L veya U tipi (baston)
<b>Pil Tipi</b>	1 x Lithium CR123A
<b>Pil Ömrü</b>	Yaklaşık 50,000 işlem
<b>Haberleşme Mesafesi</b>	Maksimum 25m (yerin durumuna göre değişebilir)
<b>Çalışma Frekansı</b>	IEEE 802.15.4 – 2,4 GHz
<b>Koruma Sınıfı</b>	IP42





## KS100

Kablosuz olarak pille çalışan ve kol + kart okuyucu kombinasyonunu içeren bir teknolojidir. Özellikle server rack kabin kapıları için dizayn edilmiştir. Kablolama maliyetini ve kurulum sonrası teknik müdahaleyi en aza indirdiği için veri merkezi projelerinde tercih edilir.

Kablolamaya gerek duymadan var olan rack kabinler üzerine kolayca montajı yapılabilir. Tüm Aperio kilitleri gibi geçiş kontrol sistemine kablosuz alıcı Hub aracılığı ile bağlanabilir.

### Özellikler

- Elektronik silindir ile haberleşme hub'ı arasındaki mesafe maksimum 25m'dir.
- Haberleşmenin kesilmesi durumunda geçiş yetkisine ait son 1000 kartı hafızasında tutabilir.
- Aperio Hub ile silindir arasındaki haberleşme 2,4 GHz olup AES 128 Bit ile şifrelenmiştir.

### Kilit Üzerinde RFID Seçenekleri

- iClass® (SE, Seos)
- MIFARE® (SE, CLASSIC)
- DESFire® (EV1, SE)
- 2 x AA lityum batarya ile çalışır.
- Pil ömrü yaklaşık 3 senedir. (40.000 geçiş)
- Kart okuma anında LED ışık ile uyarı verir. (kırmızı/sarı/yeşil)

### Teknik Özellikler

Kilit Ölçüleri	222 x 42 x 33.5 mm
Sertifika	CE; FCC Part 15
RFID Teknolojisi	CLASS™/ISO ISO1443B; iCLASS™ SEOS, iCLASS™ SE, MIFARE® classic, MIFARE® plus, DESFire® EV1, ve NFC
Pil Tipi	2 x AA Lityum
Pil Ömrü	Yaklaşık 50,000 işlem
Haberleşme Mesafesi	Maksimum 25m (yerin durumuna göre değişebilir)
Çalışma Frekansı	IEEE 802.15.4 – 2,4 GHz
Koruma Sınıfı	IP54



## R100

Kablosuz olarak pille çalışan bir kart okuyucu teknolojisidir. Kablolama maliyetinin fazla olduğu ya da kablolama imkanı olmayan cam, kayar kapı gibi yüzeylere yapıştırılarak herhangi bir delme işlemi yapmadan kolayca monte edilir. Tüm Aperio kilitleri gibi geçiş kontrol sistemine kablosuz alıcı Hub aracılığı ile bağlanabilir.

### Özellikler

- Mevcut geçiş sisteminize entegre edilebilir.
- Elektronik silindir ile haberleşme hub'ı arasındaki mesafe maksimum 25m'dir.
- Haberleşmenin kesilmesi durumunda geçiş yetkisine ait son 1000 kartı hafızasında tutabilir.
- Aperio Hub ile silindir arasındaki haberleşme 2,4 GHz olup AES 128 Bit ile şifrelenmiştir.

### RFID Seçenekleri

- iCLASS® (SE, SEOS)
- MIFARE (CLASSIC, SE)
- DESFire® (EV1, EV1 SE)
- Pil ömrü yaklaşık 3 senedir. (40.000 geçiş)
- Kart okuma anında LED ışık ile uyarı verir (kırmızı/sarı/yeşil)

### Teknik Özellikler

Ölçüler	222 x 42 x 33.5 mm
Sertifika	CE; FCC Part 15
RFID Teknolojisi	iCLASS™/ISO ISO1443B; iCLASS™ SEOS, iCLASS™ SE, MIFARE® classic, MIFARE® plus, DESFire® EV1, ve NFC
Çalışma Frekansı	IEEE 802.15.4 – 2,4 GHz
Çalışma Sıcaklığı	0 ile +50 derece arasında



## Hublar

Aperio kilitlerin geçiş kontrol panelleri ile arasında köprü görevi gören hublar yazılım entegrasyonlarına göre üç farklı tiptedir. Wiegand, TCP/IP veya RS485 hub seçenekleri mevcuttur. Bu hublardan sadece wiegand hub hiç bir entegrasyon gereksinimine ihtiyaç duymadan direkt olarak geçiş kontrol panellerinin wiegand girişlerine RFID okuyucu gibi bağlanabilir ve bir adet Aperio kilidi kontrol eder. RS485 ve TCP/IP hub ise entegrasyonu olan paneller ile konuşabilir ve RS485 versiyonu 8 Aperio cihazı kontrol ederken TCP/IP versiyonu 16 Aperio cihazı kontrol edebilir.

### Özellikler

- Aperio Hub kilitler ile 25 metre mesafeden bağlantı kurabilir.
- Aperio Hub ile kilitlerin haberleşme frekansı 2,4 Ghz olup AES 128 bit ile şifrelenmiştir.
- Aperio Hub üzerinde haberleşme durum göstergesi olarak LED mevcuttur. ( Kırmızı, sarı, yeşil)
- Haberleşme durum gösterge LED'i mevcuttur. (kırmızı/sarı/yeşil)

### Teknik Özellikler

Hub Ölçüleri	82 x 82 x 13 mm
Çalışma Voltajı	24 VDC
Çektiği Akım	250 mA minimum, 80 mA @12VDC
Haberleşme Mesafesi	Maksimum 25m
Çalışma Frekansı	IEEE 802.15.4 – 2,4 GHz
Anten Verici Gücü	5/10 dBm/MHz
Çalışma Sıcaklığı	5 ile +35 derece arasında
Koruma Sınıfı	IP20

### Satın Alma Seçenekleri

Ürün Kodu	Yüzey Görünümü
AH20	Wiegand26 çıkışlı bire-bir kilit eşleşmeli hub
AH30	RS-485 çıkışlı bire-sekiz kilit eşleşmeli hub
AH40	TCP/IP çıkışlı bire-on altı kilit eşleşmeli hub



## Aksesuarlar

### Aperio Hub Programlama Kiti

- Çok dil destekli HUB programlama yazılımı ve USB anteni dahil kontrol kiti
- Şifreli veri tabanı
- Aperio kilitleri Hub'lar ile eşleştirme ve ayırma işlemleri yapılabilir

### Aperio Kablosuz USB Dongle

- Aperio kablosuz dongle, bir PC'ye doğrudan bir USB bağlantısı üzerinden bağlanır.
- Aperio programlama kiti ile iletişim kurar ve çevrimiçi bileşenlerle kablosuz bağlantı sağlar.
- Aperio programlama aracındaki önceden ayarlanmış ayarlar, bu kablosuz bağlantı aracılığıyla kollar ve silindirlere iletilir.
- Veri yüklerken ve aktarırken tüm radyo iletişimi AES-128 bit ile şifrelenir.



**eCLIQ®**

Mekatronik ve Elektronik Güvenlik Teknolojisi

**ASSA ABLOY**  
Opening Solutions

Experience a safer  
and more open world



## CLIQ®

CLIQ® mekatronik kilitleme sistemi, patentli, üst düzey mekanik ve elektronik koruma içerir. Programlanabilir fiziksel anahtarlara dayanan sistem, en zorlu iklimlere bile uygun birçok kablosuz kilit ve asma kilidin yanı sıra güçlü ve kullanıcı dostu yazılım sistemini de içermektedir.

Bu sistemin en yenilikçi ve güvenilir üyesi tamamen elektronik olan eCLIQ kilitleme sistemidir.

Genellikle her ölçekteki ve tipteki kilitleme sistemlerine dizayn olarak uygundur. Fakat, kendine has özellikleri ile yoğun kullanılan ve anahtar değişimlerinin çok olduğu, tedarik, sanayi ve altyapı sektörlerindeki özel uygulamaların ihtiyaçlarına da cevap verebilir.

eCLIQ her zaman ve her yerden kolay yönetilebilirken esnek geçiş yetkileri ve anahtar yönetimi sayesinde site ve bina güvenliğinizi artırır.

- Silindirler kablolama gerektirmeden hızlı ve kolay monte edilir.
- eCLIQ çip teknolojisi AES şifreleme, hızlı veri işleme ve verimli enerji yönetebilme özelliği ile zamanının ötesinde bir kapasiteye sahiptir
- Silindir ve anahtarlar esnek takvim ve geçiş kontrol hakları ile programlanabilir.
- Özel bir alet kullanmadan anahtar içerisindeki pil kolaylıkla değiştirilebilir.
- Anahtarlar ile silindirler arasındaki temas sayesinde veri ve enerji aktarımı olur.
- Su geçirmez programlanabilir anahtarlar üzerinde LED ve sesli geri bildirim özellikleri vardır.





## eCLIQ Kullanıcı Anahtarı

- Modern çift yönlü anahtar sistemi - anahtar çift yönlü de kullanılabilir.
- Elektronik anahtar ve şifreli kilitleme sistemi
- Fonksiyonel operasyon ve batarya statüsü için LED belirteç ve akustik sinyal
- Anahtardan silindire veri ve enerji transferi temas yoluyla gerçekleşir.
- Sıcaklık aralığı 0° C 'den +70° C 'e kadar
- IP67 Koruma
- Lityum batarya (CRC2032)
- 30.000 kez kilitleme
- Batarya herhangi bir alet olmadan kullanıcı tarafından kolaylıkla değiştirilebilir.
- Opsiyonel olarak şu RFID çipler entegre gelebilir: (AUS=LEGICPRIME, AUS=LEGIC ADVANT, AUS=MIFARE CLASSIC, AUS=MIFARE DESFIRE EV1, AUS=MIFARE DESFIRE EV2, AUS=EM4102, AUS=HITAG 1 or AUS=HITAG 2)
- Opsiyonel: ATEX sertifikasına sahip patlayıcı ortamlarda kullanılabilen modelleri vardır.

Ürün	Yüzey Görünümü
N109,V=E2	eCLIQ Zaman Fonksiyonlu Kullanıcı Anahtarı (RFID çip yok)
N109,V=E3	eCLIQ Zaman ve Uzaktan Erişim Fonksiyonlu Kullanıcı Anahtarı (RFID çip yok)
N110,V=E2	eCLIQ Zaman Fonksiyonlu Bluetooth Özellikli Kullanıcı Anahtarı
N110,V=E3	eCLIQ Zaman, Uzaktan Erişim ve Bluetooth Özelliklerine Sahip Kullanıcı Anahtarı



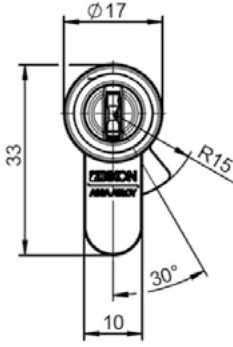
## eCLIQ Programlama Anahtarı

Master programlama anahtarı CLIQ Web Manager yazılımına giriş yapmak ve kullanıcı anahtarlarını ve silindirleri programlamak için kullanılır.

- Silindirlere 3000 kez veri transferi
- Silindirden 6000 hareket okuma ve yazılıma veri aktarımı
- 6-dijitli bireysel PIN kod koruma
- Fonksiyonel ve batarya statüsü için optik ve akustik sinyal
- Anahtardan silindire veri ve enerji transferi temas yoluyla gerçekleşir.
- Sıcaklık aralığı 0° C 'den +70° C 'e kadar
- IP67 Koruma
- Lityum batarya (CRC2032)
- 30.000 kez kilitleme
- Batarya herhangi bir alet olmadan kullanıcı tarafından kolaylıkla değiştirilebilir
- Opsiyonel: ATEX sertifikasına sahip patlayıcı ortamlarda kullanılabilen modelleri vardır.

## eCLIQ N531 Profil Tam Silindir

ASSA ABLOY eCLIQ N531 Profil Tam Silindir (Anahtarsız)

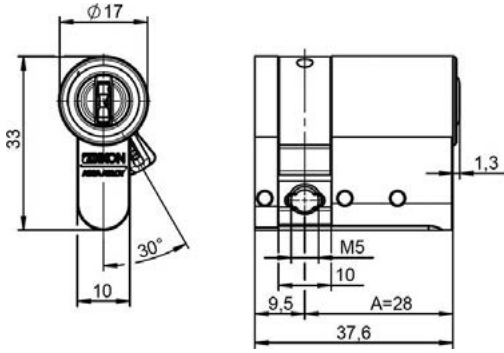


- Standart yüzey, saten nikel kaplama (OF = MV)
- Temel silindir uzunluğu 61 mm (C) - A / B (L = 30/30) - kapı kalınlığına göre farklı silindir uzunlukları mevcuttur.
- İsteğe bağlı, farklı temel silindir uzunluğu 56 mm (C) - A/B (L = 28/28)
- Standart kilit konumu 30 °
- Opsiyonel olarak delmeye karşı koruma sınıfı 2 ile kullanılabilir (AB = 2)
- Hem yan kilitleme (GE = BS) hem de 360 ° serbest hareket işlevi standart olarak
- Kırılmaz, korozyona dayanıklı paslanmaz armut
- Kendini yağlama özelliği vardır, 200.000 kullanıma kadar bakım gerektirmez.
- IP54 koruma
- Bir veya iki taraf için toz ve yağmurdan korunma kapağı (SUR = 3/-, -/3, 3/3) IP55
- İsteğe bağlı DIN EN 15684 2. koruma sınıfı ile anti delme koruma (SZ=DIN, AB=2)
- Opsiyonel: ATEX sertifikasına sahip patlayıcı ortamlarda kullanılabilen modelleri vardır.



## eCLIQ N532 Profil Yarım Silindir

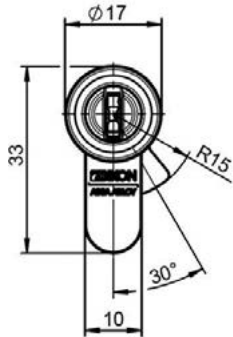
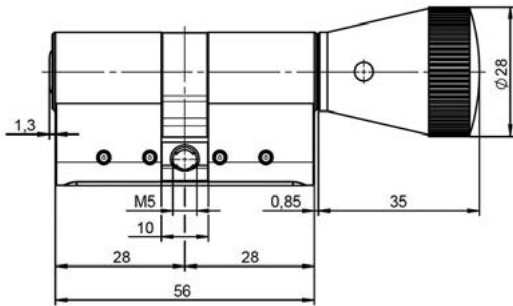
ASSA ABLOY eCLIQ N532 Profil Yarım Silindir



- Silindir gövdesi pirinç alaşımli bileşenlerden oluşmaktadır.
- Standart yüzey, saten nikel kaplama (OF = MV)
- Temel silindir uzunluğu 30 mm (C) - A / B (L = 30/30) - kapı kalınlığına göre farklı silindir uzunlukları mevcuttur.
- İsteğe bağlı, farklı temel silindir uzunluğu 28 mm (A) (L = 28)
- Standart kilit konumu 45°
- Standart bağlantı VAR = STARR ve serbest ayarlanabilir kilit ile standart SST = FLEX
- Opsiyonel olarak delmeye karşı koruma sınıfı 2 ile kullanılabilir (AB = 2)
- Hem yan kilitleme (GE = BS) hem de 360 ° serbest hareket işlevi standart olarak
- Kırılmaz, korozyona dayanıklı paslanmaz armut
- Kendini yağlama özelliği vardır, 200.000 kullanıma kadar bakım gerektirmez.
- Su sıçramasına dayanıklı IP54 koruma
- Bir veya iki taraf için toz ve yağmurdan korunma kapağı (SUR =3) IP55
- İsteğe bağlı DIN EN 15684 2. koruma sınıfı ile anti delme koruma (SZ=DIN, AB=2)
- Opsiyonel: ATEX sertifikasına sahip patlayıcı ortamlarda kullanılabilen modelleri vardır.

## eCLIQ N534 Profil Topuz Silindir

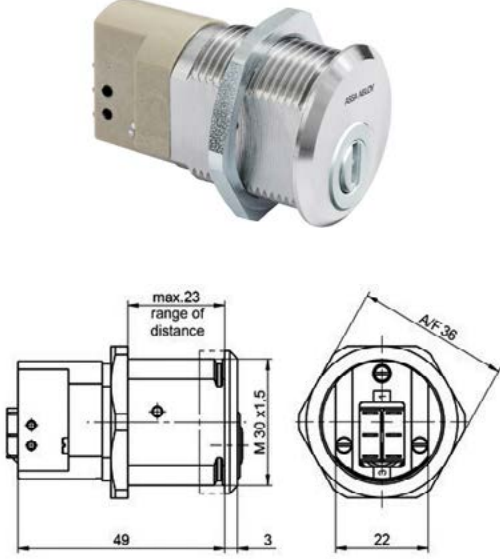
ASSA ABLOY eCLIQ N534 Profil Topuz Silindir (Anahtarsız)



- Silindir gövdesi pirinç alaşımlı bileşenlerden oluşmaktadır.
- Standart yüzey, saten nikel kaplama (OF = MV)
- Temel silindir uzunluğu 61 mm (C) - A / B (L = 30/30) - kapı kalınlığına göre farklı silindir uzunlukları mevcuttur.
- Standart kilit konumu (SST = 30 °); Farklı kilitleme ucu pozisyonları mevcut, isteğe bağlı olarak SST = FLEX ile mevcut
- Hem yan kilitleme (GE = BS) hem de 360 ° serbest hareket işlevi standart olarak
- Kırılmaz, korozyona dayanıklı paslanmaz armut
- Kendini yağlama özelliği vardır, 200.000 kullanıma kadar bakım gerektirmez.
- Su sızmasına dayanıklı IP54 koruma
- Bir veya iki taraf için toz ve yağmurdan korunma kapağı (SUR =3) IP55
- Opsiyon olarak VdS (SZ=VDS-BZ+, AB=3)
- İsteğe bağlı DIN EN 15684 2. koruma sınıfı ile delmeye karşı koruma (SZ=DIN, AB=2)
- Opsiyonel: ATEX sertifikasına sahip patlayıcı ortamlarda kullanılabilen modelleri vardır.

## eCLIQ N511 Anahtar Kontak Silindir

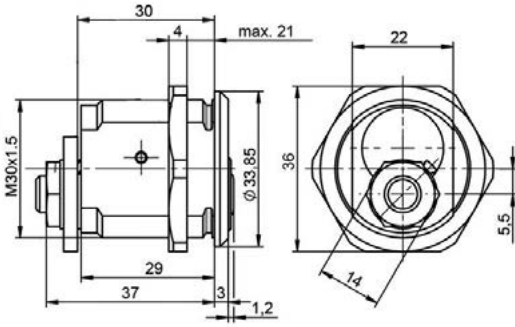
ASSA ABLOY eCLIQ Anahtar Kontak Silindir N511



- Elektronik versiyonu mevcuttur.
- Anahtar takma pozisyonu 2 anahtar geri çekme konumlu (0 ° ve 60 °)
- Pirinç silindir gövdesi
- Standart yüzey, saten nikel kaplama (OF = MV)
- Çelik mil
- Mil yarıçapı 17 mm
- 200.000 kullanıma kadar bakım gerektirmez
- Opsiyonel: ATEX sertifikasına sahip patlayıcı ortamlarda kullanılabilen modelleri vardır.(ATEX = II 2G EX IB IIB T4)
- İki mikro şalter F4T 7-GP UL (Şehir) (VAC 250 V / dirençli yük 5A, VAC 250 V / endüktif yük 0,5 A)
- Anahtar dönme 60 °
- Bir rotasyon bir cihazı harekete geçirir (örneğin yer altı otoparkları, vs.).
- Su sıçramasına dayanıklı IP54
- M30x1.5 somun ile sabitleme

## eCLIQ N923 Çekmece Kilidi

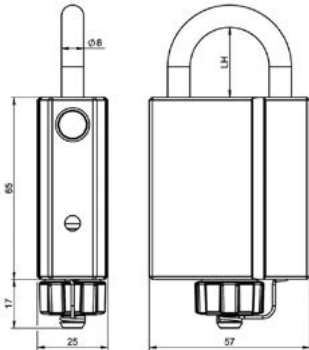
ASSA ABLOY eCLIQ N923 Çekmece Kilidi



- Güvenlikli veya elektronik versiyon olarak mevcuttur.
- Pirinç silindir gövde
- Standart yüzey, mat krom kaplama (OF = MC)
- Ölçüler A, L, B: 38, 29, 21
- M25 x 0.75 somun ile sabitleme
- Standart kilitleme kolu (SLHB = 1645009)
- Kilitleme yolu ve kilitleme kolu 90° sola veya sağa
- Kilitleme kolu kapalıyken anahtar çekme
- 200.000 devire kadar bakım gerektirmez
- Bir taraf için toz ve yağmur koruması mevcuttur (SUR = 3) IP55
- Opsiyonel: ATEX sertifikasına sahip patlayıcı ortamlarda kullanılabilen modelleri vardır.

## eCLIQ N318 Asma Kilit

ASSA ABLOY eCLIQ N318 Asma Kilit

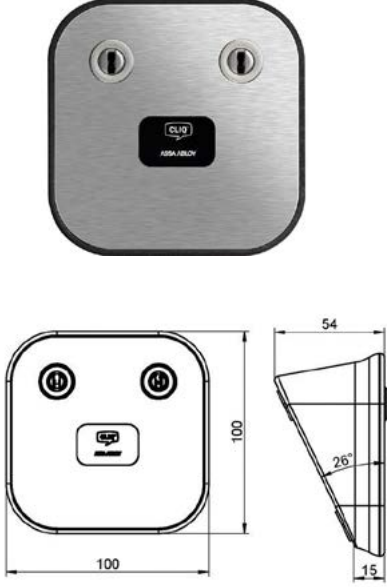


- Boyun yüksekliği 25 mm ya da 50 mm olarak iki seçeneği bulunmaktadır.
- Demir boyun çapı 8 mm'dir.
- Kire, neme karşı koruma
- Toz ve suya karşı IP55 koruma sağlayan kapak
- Çalışma sıcaklığı -25°C ile 85°C arasındadır.
- 200.000 çevrime kadar bakım gerektirmez

## eCLIQ NP04 Masa Tipi Programlama Seti

ASSA ABLOY NP04 Masa Tipi Programlama Seti

- CLIQ Yöneticisi/CLIQ Web Yöneticisi ile programlama anahtarı arasında şifreli veri aktarımı için iletişim kurar
- Elektronik kullanıcı tuşlarında (E2 ve E3) olay hafızasını okumak ve E3 Tuşunu programlamak için veri okur
- Yazılımda kayıtlı olan bilgiler, programlama cihazı kullanılarak elektronik kullanıcı anahtarlarına yüklenir.
- USB port
- USB üzerinden çalışır.



## eCLIQ NR01 Duvar Tipi Programlama Cihaz

ASSA ABLOY NR01 Duvar Tipi Programlama Cihazı

- Gücünü ethernet kablosu üzerinden sağlar.
- Ağ kablosu ile bağlantı ve veri alışverişi sağlar.
- Olay günlüklerinin yanı sıra zaman ve yetki değişikliklerinde (anahtar türüne bağlı olarak) değişiklik yapılmasına izin verir.
- Çalışma ve aktivite durumu için akustik ve optik sinyaller
- Standart ağ kablosu ile bağlantı
- Kablo üzerinden veri alışverişi için mini USB bağlantısı
- PoE'yi destekler (Ethernet Üzerinden Güç)
- 12 ... 24 V harici güç kaynağı
- Organizasyon numarası önden seçilebilir ve görünür
- Su damlası geçirmez
- IP44 koruma



## eCLIQ NR03 Duvar Tipi Programlama Cihazı

ASSA ABLOY NR03 Duvar Tipi Programlama Cihazı

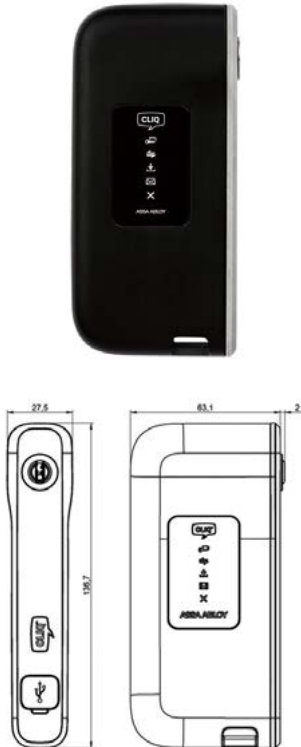
- Güvenlikli veya elektronik versiyon olarak mevcuttur .
- Pirinç silindir gövde
- Standart yüzey, mat krom kaplama (OF = MC)
- Ölçüler A, L, B: 38, 29, 21
- M25 x 0.75 somun ile sabitleme
- Standart kilitleme kolu (SLHB = 1645009)
- Kilitleme yolu ve kilitleme kolu 90° sola veya sağa
- Kilitleme kolu kapalıyken anahtar çekme
- 200.000 devire kadar bakım gerektirmez
- Bir taraf için toz ve yağmur koruması mevcuttur (SUR = 3) IP55
- Opsiyonel: ATEX sertifikasına sahip patlayıcı ortamlarda kullanılabilen modelleri vardır.



## eCLIQ NR05 Masa Tipi Programlama Cihazı

ASSA ABLOY NR05 Mobil Tip Programlama Cihazı

- Geleneksel mobil telefon modelleri üzerinden veri alışverişi - USB veya Bluetooth ile bağlantı
- Cep telefonunuza herhangi bir yazılım yüklemenize gerek yoktur.
- Zaman ve yetkilendirme anahtarlarında değişiklik yapılmasına ve olay günlüklerinin okunmasına izin verir
- Çalışma durumu ve aktivite ilerlemesi için akustik ve optik sinyaller
- Mobil iOS veya Android cihazla Bluetooth üzerinden iletişim kurar
- Güç standart pilden sağlanır (4 x AAA tipi)
- Su damlası geçirmez
- Bağımsız sistem





## eCLIQ® Manager NS04

ASSA ABLOY CLIQ® Manager NS04 Yazılımı

- CLIQ® kilitleme sistemleri için programlama ve yönetim yazılımı
- Kilit yetkilendirme ve değişiklikler
- Elektromekanik CLIQ® anahtarlarını yönetme
- Kişilerin, anahtarların ve silindirlerin açık liste görünümü
- Matrix anahtar sisteminde ve kapı planı görünümünde fonksiyon görünümü
- Kullanıcı dostu MS Outlook tabanlı menu yapısı
- Seri ve USB arayüzü ile programlama cihazlarını destekler
- Kişilerin ve kilitleme sistemlerinin anahtar ve silindir verileri içe aktarılabilir.
- Birbirinden farklı programlama kartıyla çalışmayı destekler
- Kullanıcı haklarının doğrudan kontrolünü mümkün kılan, yani denetim izlerini okuma haklarını engelleyen kapsamlı rol modeli
- MS Windows 7 uyumludur.



## eCLIQ® Manager Plus NS05

ASSA ABLOY CLIQ® Manager NS05 Yazılımı

- Birbirinden farklı CLIQ® kilitleme sistemleri için programlama ve yönetim yazılımı
- Kilit yetkilendirme ve değişiklikler
- Elektromekanik CLIQ® anahtarlarını yönetme
- Kişilerin, anahtarların ve silindirlerin açık liste görünümü
- Matrix anahtar sisteminde ve kapı planı görünümünde fonksiyon görünümü
- Kullanıcı dostu MS Outlook tabanlı menu yapısı
- Seri ve USB arayüzü ile programlama cihazlarını destekler
- Kişilerin ve kilitleme sistemlerinin anahtar ve silindir verileri içe aktarılabilir.
- Birbirinden farklı programlama kartıyla çalışmayı destekler
- Kullanıcı haklarının doğrudan kontrolünü mümkün kılan, yani denetim izlerini okuma haklarını engelleyen kapsamlı rol modeli
- MS Windows 7 uyumludur.



## eCLIQ® Web Manager

ASSA ABLOY CLIQ® Web Manager NS07/NS08

- Birden fazla yönetici için internet uygulaması
- CLIQ® kilitleme sistemlerini internet üzerinden lokasyondan bağımsız olarak yönetebilme
- 128 bit SSL şifrelemesi ve ayrıca yazılım sertifikalarının sağladığı güvenlik
- Organizasyonda kilitleme sistemleri yönetim yetkilendirmesi mümkündür.
- CLIQ® Remote teknolojisine sahip mobil ve sabit programlama cihazlarını destekler.
- Çok büyük kilitleme sistemlerinin yanı sıra birden fazla lokasyona yayılmış kilitleme sistemlerinin yönetimi için özellikle uygundur.
- Akıllı yetkilendirme ve filtreleme fonksiyonunun yanı sıra pratik arama fonksiyonu operasyonu optimize eder.
- Kullanıcı dostudur, kullanması kolaydır.
- Programlama anahtarı ve kişisel PIN koduyla giriş yapabilirsiniz.
- Merkezi sunucu ve veri depolama - tamamen ağ uyumlu istemci/sunucu tasarımı
- Platformdan bağımsız tasarım sayesinde basit kurulum ve yönetim
- İstemci standart bir web tarayıcısı aracılığıyla kullanılır.





**SMARTair®**

Kablosuz Geçiř Kontrol Sistemi

**ASSA ABLOY**  
Opening Solutions

Experience a safer  
and more open world



## SMARTair®

İşletmeniz SMARTair kablosuz geçiş kontrol sistemi ile daha güvende.

SMARTair® silindir ve elektronik kolları ile donatılmış işletmenizi, SMARTair® yazılımı sayesinde sürekli kontrol edebilir, her kapı için ayrı ayrı geçiş yetkisi verip, yetki kaldırabilirsiniz. Kullanıcı dostu arayüzüne hemen hemen her standart PC, tablet veya akıllı telefondan erişebilirsiniz.

Ayrıca, Openow mobil çözümü sayesinde saniyeler içinde sanal anahtarların gönderilmesi, iptal edilmesi ve güncellenmesi sağlanabilir. Kayıp veya çalınan anahtarlar artık sorun oluşturmaktan çıkıyor, çünkü bu güvenli elektronik bilgiler anında iptal edilebiliyor yada yeniden verilebiliyor.

SMARTair® geçiş kontrol sisteminin kullanıcıları, cep telefonlarını ve Openow uygulamasını kullanarak akıllı telefonlarını güvenli bir sanal anahtara çevirebilir ve yetkili oldukları kapıları açabilirler. Kapı kolları ve silindirler iç ve dış kapılara uygundur.

Duvar okuyucuları asansörlere, yüksek trafikli giriş kapılarına ve otoparklara olan geçişi kontrol eder. Dolap kilitleri, belgelerin veya ilaçların güvenli olmasını sağlar ve ana erişim kontrol platformu içerisinde tamamen izlenir.

## SMARTair® Geçiş Kontrol Sisteminin Yararları...

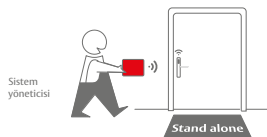
- Gerçek zamanlı kontrol
- Denetim raporları ve yetki verip-almayı kolaylaştıran kullanıcı dostu yazılım
- Anahtarları ve kullanıcı yetkilerini kusursuzca yönetebilme
- Her türlü kapıya ve geçiş noktasına uyan silindir, elektronik kol, duvar okuyucu ve özel cihazlar
- Her sektöre hitap eden güvenilir, kablosuz geçiş sistemi
- Anahtar taşımaya son: Bluetooth destekli Openow uygulaması sayesinde telefonunuzu sanal anahtarlara dönüştürülebilir.

## SMARTair® Çözümleri

SMARTair, tek bir kablosuz sistemde çeşitli seviyelerde geçiş kontrol yönetimi sunar. Geçiş kontrol sisteminizin ihtiyacı veya bütçesi ne olursa olsun, size uygun bir çözüm bulabilirsiniz.

### SMARTair™ Stand-Alone

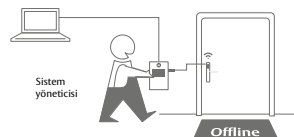
- Düşük kullanıcı trafiği
- Yazılımsız Stand - Alone tasarım



■ = Programlama Kartı

### SMARTair™ Offline

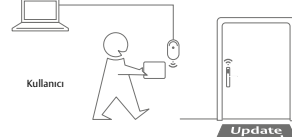
- Orta seviyede kullanıcı trafiği
- Yazılım ile kontrol seçeneği



■ = Programlama Cihazı

### SMARTair™ Update On Card

- Orta - yüksek seviye kullanıcı trafiği
- Yazılım ile kontrol seçeneği
- Kart ile kilitleri güncelleme özelliği



■ = Kart güncelleme

### SMARTair™ Wireless Online

- Yüksek kullanıcı trafiği
- Yazılım ile online kontrol



■ = Kablosuz haberleşme cihazı  
\* Opsiyonel olarak mobil yazılım ile uzaktan kontrol

- Satın alma seçenekleri ile ilgili lütfen danışınız.
- ASSA ABLOY Opening Solutions, ürünlerin tasarım ve teknik özelliklerini haber vermeksizin değiştirme hakkına sahiptir.



### SMARTair® Elektronik Kol

Sağlam, yenilikçi ve zarif: Yeni SMARTair elektronik kol, sofistike bir tasarıma ve ekstra dayanıklı bir kilitleme mekanizmasına sahip, tamamen yenilenmiş ve güncellenmiş bir geçiş kontrol cihazıdır. Zeka, tasarım ve işlevselliğin öne çıkması gereken her ortam için inşa edilmiştir.

Kablosuz ve pille çalışan, entegre RFID okuyucu ve kilitleme mekanizmalı SMARTair elektronik kol, ofis ve toplantı odası kapılarına veya günlük trafik yoğunluğunun yüksek olduğu herhangi bir kapıya uygundur. Mekanik anahtarlar için ideal bir alternatiftir ve kapılarınızı güçlü geçiş kontrol sistemine yükseltmek için kolayca takılabilir.

Kapsamlı kol özellikleri, dar profilli kapılar da dahil olmak üzere her türlü kapıya uygundur. Panik çıkış kapıları için özel bir model ve cam kapılar için de kitler mevcuttur.

Kolun iki parçası, mevcut mekanik kilidi değiştirmeye gerek kalmadan doğrudan kapıya monte edilir.

SMARTair kolu çeşitli yapılarda ve her bina stiline ve düzenine uyacak şekilde ince bir tasarıma sahiptir. Sağlık uygulamaları için isteğe bağlı bir ilave tutamak ve antibakteriyel yüzey mevcuttur.

#### Teknik Özellikler

<b>Kapı Profilleri</b>	Tüm kapılara uygundur.
<b>Kapı Yoğunluğu</b>	Orta – yüksek arası
<b>Donanım Uygunluğu ve Montaj</b>	-En yaygın gömme kilitlere uygundur -30mm'den 120mm'e kadar (daha ince kapılar, istek dahilinde) -Delme, kablolama yok
<b>Güç</b>	3 LR03 AAA 1.5V Alkalın pil
<b>Çoklu Kimlik Doğrulama</b>	Var
<b>RFID Teknolojisi</b>	HID iCLASS®, MIFARE Classic and Ultralight, SKIDATA, DESFire
<b>Mobil Uyumluluk</b>	Openow (Offline ve Wireless Online yönetim sistemleri), TESA SMARTair
<b>Sertifikasyon</b>	CE (EMC, R&TTE), ROHS, REACH, WEEE, EN1634 (Yangın)



### SMARTair® Elektronik Topuz Silindir

SMARTair silindiri, her yönden gelişmiş bir kapı donanımıdır. Birinci sınıf tasarımlı sağlam ve dayanıklıdır. Her türlü kapıya uygulanabilir ve mevcut mekanik silindirinizi kapıda herhangi bir delme veya kablolama yapmadan geçiş kontrol sistemine yükseltebilirsiniz.

SMARTair topuz silindiri ofis ve toplantı odası kapıları için tasarlanan kablosuz bir kilitleme cihazının yanı sıra, bir kapı kolunu takmanın zorlaştığı mevcut cam, alüminyum veya ahşap kapılar için de özellikle tasarlanmıştır.

Standart bir pille çalışan, LED'li (mavi / kırmızı sinyal) 2 cm ila 4 cm okuma / yazma mesafesine sahip entegre bir RFID okuyucuya sahiptir. Cihaz, HID iCLASS®, MIFARE® Classic ve Ultralight, SKIDATA ve DESFire® gibi standart RFID kimlik kartlarıyla çalışır.

Bir SMARTair silindiri, hemen hemen her türlü kapı tipi için kullanılabilir. Modeller mandallı yarım silindir, elektronik tam silindir, mekanik-elektronik tam silindir formatlarında mevcuttur.

#### Teknik Özellikler

<b>Kapı Profilleri</b>	Tüm kapılara uygundur.
<b>Kapı Yoğunluğu</b>	Orta – yüksek arası
<b>Dış Ortam</b>	IP56, Maks. %85 nem -20°C'den + 70°C'e kadar
<b>Donanım Uygunluğu ve Montaj</b>	-En yaygın gömme kilitlere uygundur. -30mm'den 120mm'e kadar (daha ince kapılar, istek dahilinde) -Delme, kablolama yok
<b>Güç</b>	3 LR03 AAA 1.5V Alkalin pil
<b>Çoklu Kimlik Doğrulama</b>	Var
<b>RFID Teknolojisi</b>	HID iCLASS®, MIFARE Classic and Ultralight, SKIDATA, DESFire
<b>Mobil Uyumluluk</b>	Openow (Offline ve Wireless Online yönetim sistemleri), TESA SMARTair
<b>Sertifikasyon</b>	CE (EMC, R&TTE), ROHS, REACH, WEEE, EN1634 (Yangın)



### SMARTair® Dolap Kilidi

Entegre RFID okuyuculu bu kilit sağlık tesisleri, öğrenci yurtları ve dolaplar için tasarlanmıştır. Kurulu SMARTair sisteminize sorunsuz bir şekilde entegre olabilir.

SMARTair dolap kilidi, LED (yeşil / kırmızı sinyal) ve 1 cm okuma/yazma mesafesine sahip entegre bir geçiş kontrol kilidi ve okuyucusundan oluşur.

Batarya dahil tüm kontrol elemanları, daha fazla güvenlik ve saldırılara karşı koruma için içeride yer almaktadır.

Dolap kullanımında değilken, kilidin zorlanmasını önlemek için topuzu serbestçe döner. Yetkili bir kimlik bilgisi sunulduğunda, dolap açılır. Belirli zamanlarda otomatik açmanın programlanması da mümkündür.

#### Teknik Özellikler

Dış Ortam	IP55 Maks. %85 nem -20°C'den + 70°C'e kadar
Donanım Uygunluğu ve Montaj	• Kapı genişliğine göre üç modeli mevcuttur: 2-12mm; 12-15mm; 15-25mm • Delme, kablolama yok
Güç	3 LR03 AAA 1.5V Alkali pil
RFID Teknolojisi	MIFARE RFID, ISO 14443A, MIFARE Classic 1K, 4K and ULTRALIGHT
Sertifikasyon	30', 60' ve 90' UNE-EN 1634:2000



### SMARTair® Duvar Okuyucu

SMARTair, RFID özelliğine sahip kablolu duvar okuyucular, otomatik kapılar, turnike, çitler, bariyerler ve asansörler için uygundur. Bir asansöre erişimi kontrol ederken, SMARTair duvar okuyucusu, asansör kontrol panelinize arayüz sağlar ve gerekirse erişim izinlerini zemine göre ayrı ayrı atar. Bu, kullanıcıların yalnızca kendilerine atanan belirli katlara girmelerini sağlar. Bir SMARTair duvar okuyucusu, 40 kata kadar bir asansörü yönetebilir.

SMARTair duvar okuyucusu, kurulumunuz Update-on-Card ile yönetildiğinde güncelleme noktası olarak da kullanılabilir. Bu durumda, duvar güncelleyici doğrudan kontrol cihazına bağlanır. Bir kimlik bilgisi sunulduğunda, erişim yetkileri güncellenir ve kimlik bilgileriyle ilgili bilgiler otomatik olarak SMARTair'in sistem yönetimi yazılımıyla değiştirilir.

#### Teknik Özellikler

Dış Ortam	IP55 Maks. %85 nem -10°C'den + 80°C'e kadar
Güç	12 – 24V DC
RFID Teknolojisi	HID iCLASS®, MIFARE Classic and Ultralight, SKIDATA, DESFire
Sertifikasyon	CE (EMC, R&TTE), ROHS, REACH, WEEE, EN1634 (Yangın)



### SMARTair® Estetik Duvar Okuyucu

- SMARTair Duvar Okuyucu ile aynı özelliklere sahiptir.
- Tuş takımı yoktur.
- Dar ve alüminyum profil kapılara uygundur.
- IP55 Korumaya sahiptir.
- Geçiş yoğunluğunun çok olduğu kapı, geçit ve asansörlere uygulanabilir.
- Stand-Alone, Offline, Update on Card, Wireless online çözümlerinde kullanılmaktadır.
- CE sertifikalıdır.

#### Teknik Özellikler

Dış Ortam	IP55 Maks. %85 nem -10°C'den + 80°C'e kadar
Güç	12 – 24V DC
RFID Teknolojisi	HID iCLASS®, MIFARE Classic and Ultralight, SKIDATA, DESFire
Sertifikasyon	CE (EMC, R&TTE), ROHS, REACH, WEEE, EN1634 (Yangın)



## SMARTair® Hub

SMARTair haberleşme hub'ı, SMARTair ürünleri ile kablosuz haberleşmeyi sağlar. Ayrıca yönetim yazılımı ve SMARTair ürünleri arasında bağlantı kurarak; gerçek zamanlı denetim, uzaktan erişim, yetki güncellemelerini mümkün kılar. Kablolama gerekmez TCP/IP üzerinden bağlantı kurar. İç mekan kullanımı için tasarlanmıştır.

### Teknik Özellikler

Dış Ortam	IP65 Maks. %85 nem 0°C'den + 60°C'e kadar
Çalışma Voltajı	12 V DC ya da 230/110 V AC
Haberleşme Frekansı	868Mhz
Haberleşme Mesafesi	maks. 30m'ye kadar
Kapı Yönetimi	maks. 30 kapıyı yönetebilir
Sertifikasyon	CE (EMC, R&TTE), ROHS, REACH, WEEE, EN1634 (Yangın)

### SMARTair® Dijital Kimlikleri



### Desteklenen RFID Teknolojileri

MIFARE™  
DESFire™

MIFARE™  
CLASSIC



SKIDATA™  
KUEDELEKI GROUP

## SMARTair® Dijital Kimlik

SMARTair® Dijital Kimlikleri RFID teknolojisini SMARTair ayrıca taşımak için çok çeşitli kartlar ve ayrıca akıllı telefonlarda güvenli bir şekilde saklanan sanal anahtarlarla kapıları açma seçeneği sunar.

SMARTair Dijital Kimlikleri, mekanik anahtarlardan daha esnek ve düşük maliyetlidir. Şifreli SMARTair kartları tüm standart güvenli RFID teknolojileri - HID iCLASS®, MIFARE® Classic veya DESFire® ve SKIDATA- için mevcuttur. Kartlar, etiketler, bilezikler ve çıkartmalar dahil olmak üzere birden fazla dijital kimlik türü desteklenmektedir.

Ek olarak, SMARTair'in Openow akıllı mobil çözümü ile akıllı telefonunuzu sanal bir anahtara dönüştürebilirsiniz.

SMARTair uzaktan açılış uygulaması, tesis ve güvenlik yöneticilerinin site kapılarını her yerden, uzaktan açabilmelerini sağlar.



## TS1000 SMARTair® Yazılım

SMARTair TS1000 yazılımı, piyasadaki en iyi yönetim yazılımlarından biridir. Herhangi bir kurulum için esneklik ve - gerekirse - gerçek zamanlı kontrol sağlar. Temel bir SMARTair felsefesi olan kolay yükseltilebilirlik, TS1000 yazılım kullanıcı deneyiminin tam merkezinde yer almaktadır.

SMARTair TS1000, yöneticileri tüm erişimin tek bir noktadan tam kontrol altına almasını sağlar. Web servisleri ile güvenli sunucu yapısı, neredeyse her cihazdan (PC, tablet veya akıllı telefon) ve birden fazla noktadan sistem yönetimine izin verir. Yöneticilerin kendi bölgelerinde fiziksel olarak kalmalarına ve müşterilerin kurması için herhangi bir yazılıma gerek yoktur.

SMARTair TS1000 yazılımıyla, tesisler ve güvenlik yöneticileri, erişim haklarını farklı kullanıcı grupları için takvim programları ile yönetmeyi seçebilir. Sisteme, yeni kapılar, yeni kullanıcılar, izinler, takvimler ve zaman dilimleri dahil etmede esneklik sağlar. 30 adede kadar ayrı program dahil edilebilir.

SMARTair TS1000 yazılımıyla, farklı yönetim sistemlerini tek bir kurulumda kolayca birleştirebilirsiniz. Örneğin, çevre kapıları Wireless Online çözümü ile donatılmışken, birçok iç kapı ise Update-On-Card ile yönetilebilir. Tek bir yazılım arayüzü hepsini kontrol eder.

TS1000 ayrıca Offline çözümden Update On Card çözümüne veya Wireless Online yönetimine hızlıca yükseltme olanağı sunar. Yatırımınız geleceğe yöneliktir, çünkü SMARTair'in yazılımı sizin için güncelleme yapar.





## Anahtar Yönetim Sistemleri

**ASSA ABLOY**  
Opening Solutions

Experience a safer  
and more open world

# 11 Anahtar Yönetim Sistemleri

## Teknik Bilgiler

### Anahtar Yönetim Sistemleri

Anahtarlar, işletmelerdeki yüksek hassasiyete sahip alanlara, tehlikeli bölgelere, ofislere ve makinelere erişimi sağlayan en önemli varlıklardandır. Şirketinizin kilit kullanımını kontrol edebildiğiniz, yönetebildiğiniz ve denetleyebildiğiniz zaman, değerli varlıklarınız her zamankinden daha güvenlidir.

ASSA ABLOY Traka anahtar yönetim sistemleri ile hangi anahtarın kim tarafından alınabileceğini ve kimin ne zaman aldığını kontrol altına alabilirsiniz. İhtiyaca yönelik olarak farklı büyüklüklerde ve özelliklerde tasarlanabilen Traka anahtar yönetim sistemi tüm anahtar yönetim ihtiyaçlarınızı karşılayacak esneklikte ve çeşitliliktedir.



Yalnızca yetkili kişilerin anahtar dolabına ve yalnızca o zaman belirlenmiş anahtarlara erişmesine izin verildiğinden, anahtarlar hep kayıt altındadır. Traka dokunmatik ekranından ya da opsiyonel olarak sağlanabilen yönetim yazılımından geçmişe dönük geçiş raporlarını alabilirsiniz.

#### Neden anahtar yönetim sistemleri?

- Yalnızca yetkili kullanıcıların belirli anahtarlara erişimini sağlayın
- Tam olarak hangi anahtarı kimin aldığına ve ne zaman çıkarıldığına veya iade edildiğine dair raporlamalara erişin
- Personeli aldıkları anahtarlardan sorumlu tutun
- Anahtarların döndüğünden emin olun
- Yanlış yerleştirilmiş, kaybolan veya çalınan anahtarlardan dolayı ortaya çıkan anahtar ve kilit maliyetlerinden tasarruf edin
- Hassas anahtarların yanlış ellere geçmemesini sağlayarak güvenlik ve operasyon süreçlerini iyileştirin
- Operasyonel verimliliği artırın

Traka anahtar yönetim sistemi boyutlarına göre 4 çeşide ayrılmaktadır;

#### S-Touch Serisi

Bu anahtar kabini ile 60 anahtara (ikili plaka opsiyonu ile 120) yer verin.



#### L-Touch Serisi

Özellikle yüksek anahtar sirkülasyonu olan daha büyük kuruluşlar için tasarlanmıştır. Bu yenilikçi anahtar kabini ile 180'e kadar anahtar (ikili plaka opsiyonu ile 360) yerleştirin.



#### M-Touch Serisi:

M-Touch anahtar kabini daha küçük uygulamalar için idealdir. Bir tesiste en çok ihtiyaç duyulan yerlere anahtarlar yerleştiren bu yenilikçi anahtar kabine sistemi ile 20 anahtarı (ikili plaka opsiyonu ile 40) koruma altına alabilirsiniz.



#### V-Touch Serisi

Traka'nın V-Touch anahtar yönetim sistemi, çekirdek Touch sistemlerinin tüm geleneksel faydalarını temiz bir kompakt tasarımla ortaya koyuyor. V-Touch Serisi ile 5 anahtarı kontrol edebilirsiniz.





**HID®**

**ASSA ABLOY**  
Opening Solutions

Experience a safer  
and more open world



### HID®

HID Global müşterilerine dünya çapında milyonlarca güvenli kimliklerin oluşturulması, yönetimi ve kullanımı ile ilgili ürünler, hizmetler ve çözümler sunan sektörde lider, ASSA ABLOY grubu markasıdır.

Her gün 100'den fazla ülkede bulunan milyonlarca insan fiziksel ve dijital yerlere güvenli bir şekilde erişmek için HID ürün ve hizmetlerini kullanıyor. Tanımlanması, doğrulanması ve izlenmesi gereken 2 milyardan fazla ürün HID'in teknolojisi ile bağlantılıdır. HID, hükümetler, üniversiteler, hastaneler, finans kurumları ve dünyadaki en yenilikçi şirketlerden bazıları ile çalışıyor, ve güvenilir, fiziksel ve dijital ortamlar yaratmalarına yardımcı oluyor, böylece onlar ve onları kullanan insanlar potansiyellerini gösterebiliyorlar.

Sağlam kaliteli, yenilikçi tasarımlarıyla tanınan HID Global Güçlü kimlik/kimlik yönetimi de dahil olmak üzere IT güvenlik; kart kişiselleştirme; ziyaretçi yönetimi; pasaport gibi uygulama yelpazesi için teknolojiler ve kimlik teknolojileri üretmektedir.

Sundukları teknoloji ile insanların güvenli işlem yapmasını, verimli çalışmasını ve özgürce seyahat etmesini mümkün kılmaktadırlar.



### HID® 6005

ASSA ABLOY HID® 6005 Prox Okuyucu

- 125 kHz frekanslı haberleşme yapan temassız kart okuyucudur.
- Dekoratif görünümlüdür. Su geçirmez olup dış ortamlarda kullanılabilir - IP55
- Kart okuma mesafesi maksimum 7,5 cm'dir.
- Okuyucu çıkış formatı standart Wiegand olup geçiş kontrol panelleri ile uyumludur.
- HID prox yapılarındaki kartları okur.
- Kart okuma anında LED ışık ve buzzer ile uyarı verir
- Duvar ve turnike üzerine yüzey tip montajlı uygulama yapılabilir.
- Wiegand yada Clock-and Data formatı kabul eden tüm kartlı geçiş sistemleri ile uyumludur.
- Çektiği Akım: 20 – 75 mA @ 12 VDC
- Çalışma Voltajı: 5-16 VDC
- Kart Tipi: ProxCard® II Card), ISOProx® II card, DuoProx® II, Smart ISOProx®/DuoProx® II Cards, ProxCard Plus®, ProxKey® II Keyfob, MicroProx® Tag



### HID® EntryProx 4045

ASSA ABLOY HID® EntryProx 4045 Prox Okuyucu

- 125 kHz frekanslı haberleşme yapan temassız kart okuyucudur.
- Dekoratif görünümlüdür.
- Kart okuma mesafesi maksimum 7,5 cm'dir.
- Okuyucu çıkış formatı standart Wiegand olup geçiş kontrol panelleri ile uyumludur.
- HID prox yapılarındaki kartları okur.
- Kart okuma anında LED ışık ve buzzer ile uyarı verir
- Duvar ve turnike üzerine yüzey tip montajlı uygulama yapılabilir.
- Wiegand yada Clock-and Data formatı kabul eden tüm kartlı geçiş sistemleri ile uyumludur.
- Çektiği Akım: 150 mA @ 12 VDC
- Çalışma Voltajı: 10-15 VDC
- Kart Tipi: ProxCard® II Card, ISOProx® II card, DuoProx® II, Smart ISOProx®/DuoProx® II Cards, ProxCard Plus®, ProxKey® II Keyfob, MicroProx® Tag



### HID® R10

ASSA ABLOY HID® 6100 R10 iCLASS SE Okuyucu

- 13.56 MHz frekanslı yüksek güvenlik anahtarlı kriptolu haberleşme yapan temassız kart okuyucudur.
- Dekoratif görünümlüdür. Su geçirmez olup dış ortamlarda kullanılabilir - IP55
- Kart okuma mesafesi maksimum 9 cm'dir.
- Okuyucu çıkış formatı standart Wiegand yada Clock-and Data olup geçiş kontrol panelleri ile uyumludur.
- HID iCLASS, ISO 15693 CSN, ISO 14443A (MIFARE) CSN, ISO 14443B CSN, FeliCA IDm ve FIPS 201 yapılarındaki kartları okur.
- Kart okuma anında LED ışık ve buzzer ile uyarı verir.
- Duvar ve turnike üzerine yüzey tip montajlı uygulama yapılabilir.
- Wiegand yada Clock-and Data formatı kabul eden tüm kartlı geçiş sistemleri ile uyumludur.
- Çalışma Voltajı: 10-15 VDC
- Çalışma Voltajı: 5-16 VDC
- Çektiği Akım: 55 – 116 mA @ 12 VDC
- Kart Tipi: 13,56 Mhz HID iCLASS, ISO 15693-14443A-14443B CSN



### HID® R15

ASSA ABLOY HID® R15 iCLASS SE Okuyucu

- 13.56 MHz frekanslı yüksek güvenlik anahtarlı kriptolu haberleşme yapan temassız kart okuyucudur.
- Dekoratif görünümlüdür. Su geçirmez olup dış ortamlarda kullanılabilir - IP55
- Kart okuma mesafesi maksimum 9 cm'dir.
- Okuyucu çıkış formatı standart Wiegand, RS485, OSDP yada Clock-and Data olup geçiş kontrol panelleri ile uyumludur.
- HID iCLASS, ISO 15693 CSN, ISO 14443A (MIFARE) CSN, ISO 14443B CSN, FeliCA IDm ve FIPS 201 yapılarındaki kartları okur.
- Kart okuma anında LED ışık ve buzzer ile uyarı verir.
- Duvar ve turnike üzerine yüzey tip montajlı uygulama yapılabilir.
- Çektiği Akım: 60 mA @ 16VDC
- Çalışma Voltajı: 5 - 16 VDC
- Kart Tipi: iCLASS Seos, iCLASS SE/SR, MIFARE DESFire EV1 ve EV2, MIFARE Classic, ISO14443A (MIFARE) CSN, ISO14443B CSN, ISO15693 CSN, FeliCa™4 CSN, CEPAS4 CSN ya da CAN



### HID® R40

ASSA ABLOY HID® R40 iCLASS SE Okuyucu

- 13.56 MHz frekanslı yüksek güvenlik anahtarlı kriptolu haberleşme yapan temassız kart okuyucudur.
- Dekoratif görünümlüdür. Su geçirmez olup dış ortamlarda kullanılabilir - IP55
- Kart okuma mesafesi maksimum 10 cm'dir.
- NFC teknolojisi ile uyumludur.
- Okuyucu çıkış formatı standart Wiegand, RS485, OSDP ya da Clock-and Data olup geçiş kontrol panelleri ile uyumludur.
- HID iCLASS, iCLASS SE/SR, ISO 15693 CSN, ISO 14443A (MIFARE) CSN, ISO 14443B CSN, FeliCA IDm ve FIPS 201 yapılarındaki kartları okur.
- Kart okuma anında LED ışık ve buzzer ile uyarı verir.
- Duvar ve turnike üzerine yüzey tip montajlı uygulama yapılabilir.
- Çalışma Voltajı: 5 - 16 VDC
- Çektiği Akım: 65 mA @ 16V
- Kart Tipi: iCLASS Seos, iCLASS SE/SR, MIFARE DESFire EV1 ve EV2, MIFARE Classic, ISO14443A (MIFARE) CSN, ISO14443B CSN, ISO15693 CSN, FeliCa™4 CSN, CEPAS4 CSN ya da CAN



### HID® RK40

ASSA ABLOY HID® RK40 iCLASS SE Okuyucu

- 13.56 MHz frekanslı yüksek güvenlik anahtarlı kriptolu haberleşme yapan temassız kart/şifre okuyucudur.
- Dekoratif görünümlüdür. Su geçirmez olup dış ortamlarda kullanılabilir - IP55
- Kart okuma mesafesi maksimum 13 cm'dir.
- NFC teknolojisi ile uyumludur.
- Okuyucu çıkış formatı standart Wiegand, RS485, OSDP ya da Clock-and Data olup geçiş kontrol panelleri ile uyumludur.
- HID iCLASS, iCLASS SE/SR, ISO 15693 CSN, ISO 14443A (MIFARE) CSN, ISO 14443B CSN, FeliCA IDm ve FIPS 201 yapılarındaki kartları okur.
- Kart okuma anında LED ışık ve buzzer ile uyarı verir.
- Duvar ve turnike üzerine yüzey tip montajlı uygulama yapılabilir.
- Çalışma Voltajı: 5 - 16 VDC
- Çektiği Akım: 85 mA @ 16VDC
- Kart Tipi: iCLASS Seos, iCLASS SE/SR, MIFARE DESFire EV1 ve EV2, MIFARE Classic, ISO14443A (MIFARE) CSN, ISO14443B CSN, ISO15693 CSN, FeliCa™4 CSN, CEPAS4 CSN ya da CAN



### HID® U90

ASSA ABLOY iCLASS SE® U90 Okuyucu

iCLASS SE® U90 Okuyucu, park ve kapı kontrolü için geniş kapsamlı bir çözüm sunar. Piyasadaki en güvenli ultra yüksek frekanslı (UHF) erişim kontrolünü sağlayan gelişmiş şifreleme teknolojisine sahiptir.

- Beş metreye varan bir okuma aralığı ile, iCLASS SE® U90, hem tek UHF'yi güvenle okuyabilir hem de karışık bir UHF / iCLASS kimlik bilgisi popülasyonunu destekleyebilir.
- Bina erişimini tek bir kart veya fob üzerinde park ve kapı kontrolü ile birleştirme yeteneği hem kolaylık hem de güvenlik sunar.
- UHF 860-960 MHz frekanslı temassız kart okuyucudur.
- Kart okuma mesafesi maksimum 10 cm'dir.
- Pasif, bataryasız tasarım çok sayıda okumaya izin verir.
- Güçlü ve hasara karşı dayanıklıdır.
- Çalışma voltajı: 12-24 VDC
- Çektiği akım: 320 mA @ 12V DC



### HID® R95

ASSA ABLOY iCLASS SE® R95 Dekor Okuyucu

iCLASS SE® Dekor okuyucusu, bir kurumun güvenlik gereksinimlerini karşılamak için tasarlanmış, çeşitli mimari ve stil gereklilikleri için zarif ve yeni bir tasarım sunan gömme montajlı veya gömülü bir okuyucudur.

- iCLASS SE® dekor okuyucusu, kart ortamının ötesinde çok katmanlı güvenlik ve EAL5 + güvenli eleman donanımı kullanarak anahtarların / şifreleme işlemlerinin korunması gibi gelişmiş özellikler sunar.
- iCLASS SE® R95, kartlar ve foblar dahil olmak üzere çok çeşitli kimlik teknolojisi ve çeşitli form faktörlerini destekler.
- Gelişmiş okuma aralığı park ve kapı kontrollerinde kullanılmasını sağlar.
- Kart okuma mesafesi maksimum 8 cm'dir.
- Çalışma Voltajı: 5 - 16 V DC
- iCLASS Seos, iCLASS, MIFARE Classic, MIFARE DESFire EV kartları ve iCLASS, MIFARE Classic tag/fobları destekler.
- Mobil uygulamayı destekler.
- Çektiği Akım: 60 mA
- Çalışma Sıcaklığı -35° ile 65° C arası





### HID® R90

ASSA ABLOY iCLASS SE® R90 Duvar Okuyucu

- iCLASS SE® R90, çok çeşitli kimlik bilgisi teknolojilerini ve kartlar ve foblar dahil olmak üzere çeşitli form faktörlerini destekler.
- iCLASS Seos®, iCLASS SE, iCLASS®, MIFARE® Classic, MIFARE DESFire®EV teknolojilerini destekler.
- iCLASS SE platformunun Secure Identity Object® (SIO®) veri modeli, kimlik verilerinin ek korunması için ekstra bir şifreleme katmanı sağlar.
- Okuyucu ve denetleyici arasında güvenli iletişim için Açık Denetimli Aygıt Protokolü'nü (OSDP) kullanır.
- Su geçirmez olup dış ortamlarda kullanılabilir.
- Wiegand, RS485 ya da Clock-and Data formatı kabul eden tüm kartlı geçiş sistemleri ile uyumludur.
- Çalışma Voltajı: 12 - 24 V DC
- Çektiği akım: 110 mA @ 12VDC
- IP65 koruma
- Çalışma Sıcaklığı -35° ile 65° C arası



### HID® iCLASS SE® RB25F

ASSA ABLOY iCLASS SE® RB25F Parmak İzli Okuyucu

- iCLASS SE® RB25F, parmak izi dahil olmak üzere çok çeşitli kimlik bilgisi teknolojilerini destekler.
- iCLASS Seos®, iCLASS SE, iCLASS Legacy, MIFARE® Classic, MIFARE , MIFARE plus
- DESFire® ve mobil BLE/NFC teknolojilerini destekler.
- iCLASS SE platformunun Secure Identity Object® (SIO®) veri modeli, kimlik verilerinin ek korunması için ekstra bir şifreleme katmanı sağlar.
- Okuyucu ve denetleyici arasında güvenli iletişim için Açık Denetimli Aygıt Protokolü'nü (OSDP) kullanır.
- Su geçirmez olup dış ortamlarda kullanılabilir.
- Wiegand, TCP/IP ve OSDP kabul eden tüm kartlı geçiş sistemleri ile uyumludur.
- Çalışma Voltajı: 12 V DC
- Çektiği akım: 2A @ 12V DC
- IP67 ve IK09 koruma
- Çalışma Sıcaklığı -20° ile 66° C arası



### HID® RP10

ASSA ABLOY HID® RP10 multiCLASS SE Okuyucu

- 125 kHz ve 13.56 MHz frekanslı yüksek güvenlik anahtarlı kriptolu haberleşme yapan temassız kart okuyucudur.
- İç ve dış ortam IP55 Koruma sınıfına sahiptir.
- Kart okuma mesafesi maksimum 11 cm'dir.
- iCLASS Seos®, iCLASS SE, iCLASS®, MIFARE® Classic, MIFARE DESFire®EV1, HID Prox®, Indala® Prox, Dorado® Prox, ve EM Prox yapılarındaki kartları okur.
- Kart okuma anında LED ışık ile uyarı verir.
- Duvar ve turnike üzerine yüzey tip montajlı uygulama yapılabilir.
- Wiegand, RS485, Clock-and-Data ve OSDP formatı kabul eden tüm kartlı geçiş sistemleri ile uyumludur.
- Çalışma Voltajı: 5-16 VDC
- Çektiği Akım: 75 mA @ 16 VDC



### HID® RP15

ASSA ABLOY HID® RP15 multiCLASS SE Okuyucu

- 125 kHz ve 13.56 MHz frekanslı yüksek güvenlik anahtarlı kriptolu haberleşme yapan temassız kart okuyucudur.
- İç ve dış ortam IP55 Koruma sınıfına sahiptir.
- Kart okuma mesafesi maksimum 11 cm'dir.
- iCLASS Seos®, iCLASS SE, iCLASS®, MIFARE® Classic, MIFARE DESFire®EV1, HID Prox®, Indala® Prox, Dorado® Prox, ve EM Prox yapılarındaki kartları okur.
- Kart okuma anında LED ışık ile uyarı verir.
- Duvar ve turnike üzerine yüzey tip montajlı uygulama yapılabilir.
- Wiegand, RS485, Clock-and-Data ve OSDP formatı kabul eden tüm kartlı geçiş sistemleri ile uyumludur.
- Çalışma Voltajı: 5-16 VDC
- Çektiği Akım: 75 mA @ 16 VDC



### HID® RP40

ASSA ABLOY HID® RP40 multiCLASS SE Okuyucu

- 125 kHz ve 13.56 MHz frekanslı yüksek güvenlik anahtarlı kriptolu haberleşme yapan temassız kart okuyucudur.
- İç ve dış ortam IP55 Koruma sınıfına sahiptir.
- Kart okuma mesafesi maksimum 12cm'dir.
- HID Prox®, Indala® Prox, Dorado® Prox, EM Prox, iCLASS Seos®, iCLASS SE, iCLASS®, MIFARE® Classic ve MIFARE DESFire®EV1 yapılarındaki kartları okur.
- Kart okuma anında LED ışık ile uyarı verir.
- Duvar üzerine yüzey tip montajlı uygulama yapılabilir.
- Wiegand, RS485, Clock-and-Data ve OSDP formatı kabul eden tüm kartlı geçiş sistemleri ile uyumludur.
- Çalışma Voltajı: 5-16 VDC
- Çektiği Akım: 85 mA @ 16 VDC



### HID® RPK40

ASSA ABLOY HID® RPK40 multiCLASS SE Okuyucu

- 125 kHz ve 13.56 MHz frekanslı yüksek güvenlik anahtarlı kriptolu haberleşme yapan temassız kart okuyucudur.
- İç ve dış ortam IP55 Koruma sınıfına sahiptir.
- Kart okuma mesafesi maksimum 12cm'dir.
- HID Prox®, Indala® Prox, Dorado® Prox, EM Prox, iCLASS Seos®, iCLASS SE, iCLASS®, MIFARE® Classic ve MIFARE DESFire®EV1 yapılarındaki kartları okur.
- Kart okuma anında LED ışık ile uyarı verir.
- Duvar üzerine yüzey tip montajlı uygulama yapılabilir.
- Wiegand, RS485, Clock-and-Data ve OSDP formatı kabul eden tüm kartlı geçiş sistemleri ile uyumludur.
- Çalışma Voltajı: 5-16 VDC
- Çektiği Akım: 95 mA @ 16 VDC



### HID® iCLASS 2000

ASSA ABLOY HID® iCLASS 2000 Kart

HID iCLASS 2000 akıllı kart teknolojisi erişim kontrolünü daha güçlü, çok yönlü ve daha güvenli yapmak amacıyla geliştirilmiştir. iCLASS 13.56 MHz okuma/yazma teknolojisi; geçiş kontrol, network log-on güvenliği, nakitsiz satış, devam kontrol, aktivite yönetimi ve biyometrik kimliklendirme gibi çok yönlü alanları birbirleriyle çalışabilmesine olanak sağlamıştır.

- 13.56 MHz okuma / yazma temassız akıllı kart teknolojisi, yüksek veri bütünlüğü ve güçlü erişim kontrolü ile yüksek hızlı, güvenilir iletişim sağlar.
- iCLASS teknolojisi, kart okuyucu arasındaki karşılıklı kimlik doğrulama, şifreli veri aktarımı, okuma / yazma yeteneği için 64 bit çeşitlendirilmiş anahtarlar ile yüksek güvenli erişim kontrolü sağlar.
- 2k bit (256 bayt), 16k bit (2K Byte) veya 32k bit (4K Byte) bellek yapılandırmaları mevcuttur.
- Corporate 1000 dahil mevcut tüm HID kart formatlarını destekler.
- Mevcut herhangi bir HID formatının alan programlamasını karttaki güvenli HID erişim kontrol uygulama alanında destekler.



### HID® iCLASS 3000

ASSA ABLOY HID® iCLASS 3000 Kart

HID 3000 iCLASS SE akıllı kart teknolojisi erişim kontrolünü daha güçlü, çok yönlü ve daha güvenli yapmak amacıyla geliştirilmiştir.

HID 3000 iCLASS SE kartlar 13,56 MHz çalışan temassız kartlardır. Üzerlerinde bulunan uygulama alanlarına göre, 2k bit, 16k bit, 32k bit seçenekleri vardır.

- 13.56 MHz okuma / yazma temassız akıllı kart teknolojisi, yüksek veri bütünlüğü ve güçlü erişim kontrolü ile yüksek hızlı, güvenilir iletişim sağlar.
- iCLASS teknolojisi, kart okuyucu arasındaki karşılıklı kimlik doğrulama, şifreli veri aktarımı, okuma / yazma yeteneği için 64 bit çeşitlendirilmiş anahtarlar ile yüksek güvenli erişim kontrolü sağlar.
- 2k bit (256 bayt), 16k bit (2K Byte) veya 32k bit (4K Byte) bellek yapılandırmaları mevcuttur.
- Corporate 1000 dahil mevcut tüm HID kart formatlarını destekler.
- Mevcut herhangi bir HID formatının alan programlamasını karttaki güvenli HID erişim kontrol uygulama alanında destekler.



## HID® 1386 ISOProx II

ASSA ABLOY HID® 1386 ISOProx II Kart

HID ISOProx II 1386 kartlar tüm HID prox ve multiCLASS okuyucular tarafından okunabilir ve üzerine baskı yapılabilir teknolojide üretilmiştir. Bu kartlar yoğunlukla PDKS (Personel Devam Kontrol Sistemleri), Kapı ve Turnike geçiş uygulamaları gibi yüksek bir güvenlik seviyesini gerektiren uygulamalarda kullanım için uygundur.

- ISOProx II Kartı, tek bir erişim kontrol kartında fotoğrafı kimlik özelliği ile proximity kartı teknolojisi sunar.
- ISO 7810 uyumludur.
- Kart, kimlik fotoğrafı baskısı için optimize edilmiş grafik kalitesinde bir yüzeye sahiptir.
- Doğrudan görüntülü yazıcılarla kullanım için grafik kalitesinde yüzeye sahiptir.
- Standart bir kredi kartıyla aynı boyutta ve kalınlıktadır.
- Dikey veya yatay delinebilme özelliği



## HID® 1326 ProxCARD II Clamshell Kart

ASSA ABLOY HID® 1326 ProxCARD II Clamshell Kart

1326 ProxCARD II Clamshell geçiş kontrol kartı, tüm HID proximity kart okuyucularla evrensel uyumluluğa sahip, geçiş kontrolüne uygun maliyetli bir çözüm için endüstri tercihidir.

ProxCARD II Clamshell kontrol kartı, dayanıklı paketlenme ve tutarlı okuma aralığı sunar. HID 125 kHz ProxCARD II Clamshell kartlar tüm HID prox ve multiCLASS okuyucular tarafından okunabilir.

- Diğer tüm kart teknolojileriyle rekabetçi fiyat sunar.
- Tüm HID kart okuyucularıyla uyumludur.
- Kolay tanımlama ve geçiş kontrolü için harici bir numara sağlar.
- 137 milyardan fazla kodla, 85 bit'e kadar formatları destekler.
- Bir cüzdanda veya kartlıkta taşıyacak kadar incedir.



## HID® iCLASS® Seos® 500x

ASSA ABLOY HID® iCLASS® Seos® 500x

Bu kartlar, fiziksel ve mantıksal erişim kontrolünü mümkün kılan, tek bir kimlik bilgisinde çift kimlik seçeneği sunan, yüksek frekanslı bir karttır. Güvenlik duvarı mimarisinin bir parçası olarak birden fazla uygulamayı ve Tek Kullanımlık Parola (OTP) özelliğini destekler.

- iCLASS® Seos serisi kartlar kolayca programlanabilirler.
- iCLASS® Seos kartlar, uygulamalar ve ortamlar arasında birlikte çalışabilen, çoklu uygulama sunan akıllı kartlara ihtiyaç duyan kuruluşlar için en uygun olanıdır.
- Ömür boyu garantiyle birlikte gelirler. Bu da hem mantıksal ve hem de fiziksel bilgilere erişimi yönetmek isteyen kuruluşlar için ideal oldukları anlamına gelir.
- 64k bit veya 124k bit bellek yapılandırmaları mevcuttur.
- ISO/IEC standartları: 7810, 7816 ve temassız kartları destekler.
- 13.56 MHz okuma/yazma temassız akıllı kart teknolojisi, yüksek veri bütünlüğü ve güçlü erişim kontrolü ile yüksek hızlı, güvenilir iletişim sağlar.



## Elektrikli Kilit Karşılıkları

**ASSA ABLOY**  
Opening Solutions

Experience a safer  
and more open world

## Elektrikli Kilit Karşılıkları

Elektrikli kilit karşılıkları kontrolü geçiş istenilen kapılarda kullanılan aksesuarlardan bir tanesidir. Kullanım amacına göre enerji yokken kilitli (fail secure) veya enerji varken kilitli (fail safe) olmak üzere iki tiptir. Elektrikli kilit karşılıkları ahşap, alüminyum veya sac kapılara uygulanabilir.

Elektrikli kilit karşılıkları kapının kasasına monte edilen aksesuarlardır.

Standart tip elektrikli kilit karşılıklarının verimli çalışması için kasanın yan yüzeyinde kesilmesi gerekmektedir. ASSA ABLOY'un yenilikçi çözümü olan Profix serisi ile kasanın yan yüzeyinde herhangi bir işlem yapılmasına gerek kalmaz.

Böylece hem mimarı açıdan güzel bir görünüm sağlanmış olur hemde yangın veya ses izolasyonu olan kapıların dayanım sınıfları azalmamış olur.

Standart ve Profix ürünlerin montaj şekillerini gösteren fotoğraflar aşağıdaki gibidir.



Ahşap Kapı - Standart Tip



Ahşap Kapı - Profix Tip

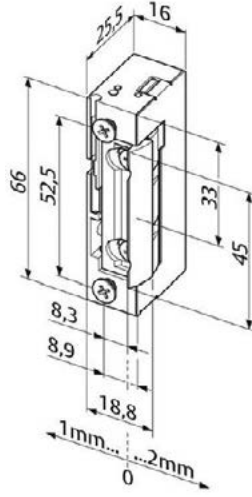


Metal Kapı - Standart Tip



Metal Kapı - Profix Tip



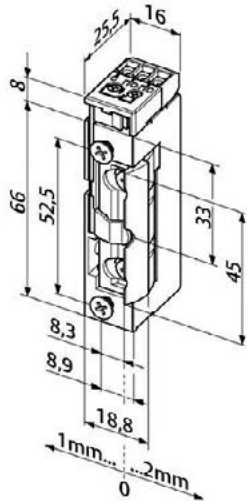


### 118

- Enerji yokken kilitli (fail-secure) özelliğine sahip Avrupa tipi bir kilit karşılığıdır.
- Tüm geçiş kontrol sistemleri ile uyumludur.
- Ahşap, metal veya alüminyum kapılarda kullanılabilir.
- Mevcut gömme kilitlerle uyumludur.
- Simetrik gövde yapısı nedeniyle sağa ya da sola açılan kapılar için montaj kolaylığı sağlar.
- Kilit karşılığı dili hareketli olduğu için montajda esneklik sağlar. (maks. 3mm)
- 250.000 açılım testi sertifikasına sahiptir.

#### Teknik Özellikler

Dayanma Gücü	3750 N
Çalışma Voltajı	10-24 V AC/DC
Çektiği Akım V DC	280mA @12V DC – 560 mA @24V DC
Çektiği Akım V AC	250mA @12V AC – 500 mA @24V AC
Çalışma Ortamı	-15°C ile +40°C arası

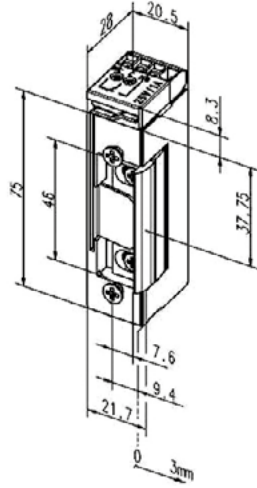


### 118RR

- Enerji yokken kilitli (fail-secure) özelliğine sahip Avrupa tipi bir kilit karşılığıdır.
- Tüm geçiş kontrol sistemleri ile uyumludur.
- Ahşap, metal veya alüminyum kapılarda kullanılabilir.
- Mevcut gömme kilitlerle uyumludur.
- Simetrik gövde yapısı nedeniyle sağa ya da sola açılan kapılar için montaj kolaylığı sağlar.
- Kilit karşılığı dili hareketli olduğu için montajda esneklik sağlar. (maks. 3mm)
- 250.000 açılım testi sertifikasına sahiptir.
- İzleme kontağı bulunmaktadır.

#### Teknik Özellikler

Dayanma Gücü	3750 N
Çalışma Voltajı	10-24 V AC/DC
Çektiği Akım V DC	280mA @12V DC – 560 mA @24V DC
Çektiği Akım V AC	250mA @12V AC – 500 mA @24V AC
Çalışma Ortamı	-15°C ile +40°C arası

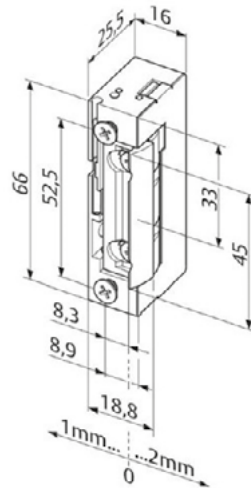


### 17RRE

- Enerji yokken kilitli (fail-secure) özelliğine sahip Avrupa tipi bir kilit karşılığıdır.
- Tüm geçiş kontrol sistemleri ile uyumludur.
- Ahşap, metal veya alüminyum kapılarda kullanılabilir.
- Mevcut gömme kilitlerle uyumludur.
- Simetrik gövde yapısı nedeniyle sağa ya da sola açılan kapılar için montaj kolaylığı sağlar.
- Kilit karşılığı dili hareketli olduğu için montajda esneklik sağlar. (maks. 3mm)
- 250.000 açılım testi sertifikasına sahiptir.
- İzleme kontağı bulunmaktadır.

#### Teknik Özellikler

Dayanma Gücü	3500 N
Çalışma Voltajı	12V DC
Çektiği Akım V DC	270mA
Çalışma Ortamı	-15°C ile +40°C arası



### 138

- Enerji varken kilitli (fail-safe) özelliğine sahip Avrupa tipi bir kilit karşılığıdır.
- Tüm geçiş kontrol sistemleri ile uyumludur.
- Ahşap, metal veya alüminyum kapılarda kullanılabilir.
- Mevcut gömme kilitlerle uyumludur.
- Simetrik gövde yapısı nedeniyle sağa ya da sola açılan kapılar için montaj kolaylığı sağlar.
- Kilit karşılığı dili hareketli olduğu için montajda esneklik sağlar. (maks. 3mm)
- 250.000 açılım testi sertifikasına sahiptir.

#### Teknik Özellikler

Dayanma Gücü	3750 N
Çalışma Voltajı	12 V ya da 24 V DC
Çektiği Akım V DC	235 mA @ 12V DC , 150 mA @ 24V DC
Çalışma Ortamı	-15°C ile +40°C arası

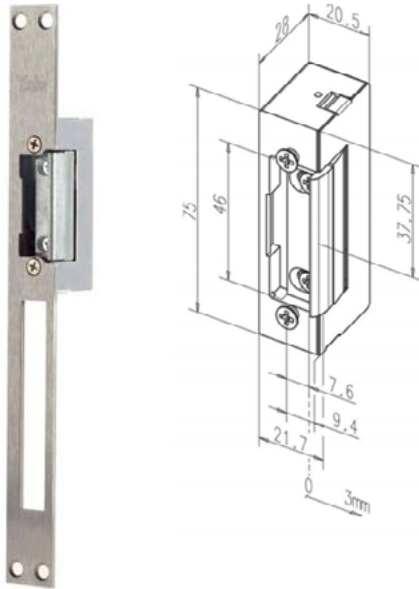


### 45-E9LX-0816

- Enerji yokken kilitli (fail-secure) özelliğine sahip Avrupa tipi bir kilit karşılığıdır.
- Tüm geçiş kontrol sistemleri ile uyumludur.
- Ahşap, metal veya alüminyum kapılarda kullanılabilir.
- Mevcut gömme kilitlerle uyumludur.
- Simetrik gövde yapısı nedeniyle sağa ya da sola açılan kapılar için montaj kolaylığı sağlar.
- Kilit karşılığı dili hareketli olduğu için montajda esneklik sağlar. (maks. 3mm)

#### Teknik Özellikler

Dayanma Gücü	350 kg
Çalışma Voltajı	8 - 16V AC/DC
Çektiği Akım V DC	550mA @ 12V DC – 470mA @ 12V AC
Çalışma Ortamı	-15°C ile +40°C arası

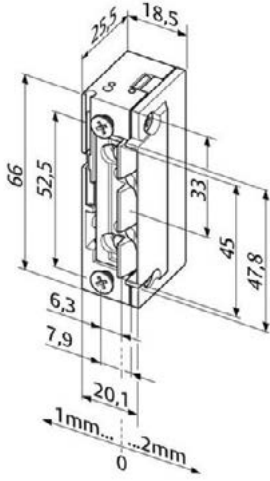


### 45-F9LD-0012

- Enerji varken kilitli (fail-safe) özelliğine sahip Avrupa tipi bir kilit karşılığıdır.
- Tüm geçiş kontrol sistemleri ile uyumludur.
- Ahşap, metal veya alüminyum kapılarda kullanılabilir.
- Mevcut gömme kilitlerle uyumludur.
- Simetrik gövde yapısı nedeniyle sağa ya da sola açılan kapılar için montaj kolaylığı sağlar.
- Kilit karşılığı dili hareketli olduğu için montajda esneklik sağlar. (maks. 3mm)

#### Teknik Özellikler

Dayanma Gücü	350 kg
Çalışma Voltajı	12 V DC
Çektiği Akım V DC	235 mA
Çalışma Ortamı	-15°C ile +40°C arası

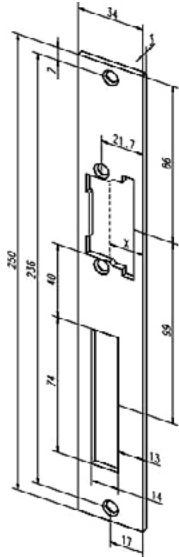


### 118.13

- Enerji yokken kilitli (fail-secure) özelliğine sahip, ProFix2 serisi kilit karşılığıdır.
- ProFix tasarımı sayesinde kilit dili dışarı doğru değil kendi ekseninde döner. Bu nedenle elektrikli kilit karşılığı kapı profilini kesmeden monte edilebilir
- Tüm geçiş kontrol sistemleri ile uyumludur.
- ProFix2 alınlıklarıyla uyumludur.
- Ahşap, metal veya alüminyum kapılarda kullanılabilir.
- Mevcut gömme kilitlerle uyumludur.
- Simetrik gövde yapısı nedeniyle sağa ya da sola açılan kapılar için montaj kolaylığı sağlar.
- Kilit karşılığı dili hareketli olduğu için montajda esneklik sağlar. (maks. 3mm)
- 250.000 açılım testi sertifikasına sahiptir.

#### Teknik Özellikler

Dayanma Gücü	3750 N
Çalışma Voltajı	11-13 V DC
Çektiği Akım V DC	280mA @12V DC – 560 mA @24V DC
Çektiği Akım V AC	250mA @12V AC – 500 mA @24V AC
Çalışma Ortamı	-15°C ile +40°C arası

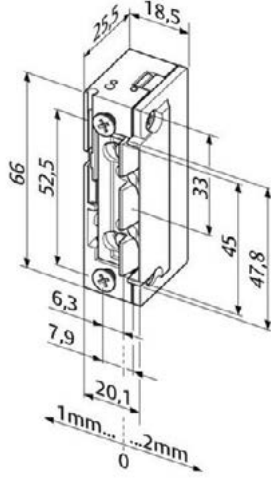


### 118.10

- Enerji yokken kilitli (fail-secure) özelliğine sahip, ProFix1 serisi kilit karşılığıdır.
- ProFix tasarımı sayesinde kilit dili dışarı doğru değil kendi ekseninde döner. Bu nedenle elektrikli kilit karşılığı kapı profilini kesmeden monte edilebilir
- Tüm geçiş kontrol sistemleri ile uyumludur.
- ProFix1 alınlıklarıyla uyumludur.
- Ahşap, metal veya alüminyum kapılarda kullanılabilir.
- Mevcut gömme kilitlerle uyumludur.
- Simetrik gövde yapısı nedeniyle sağa ya da sola açılan kapılar için montaj kolaylığı sağlar.
- Kilit karşılığı dili hareketli olduğu için montajda esneklik sağlar. (maks. 3mm)
- 250.000 açılım testi sertifikasına sahiptir.

#### Teknik Özellikler

Dayanma Gücü	3750 N
Çalışma Voltajı	11-13 V DC
Çektiği Akım V DC	280mA @12V DC – 560 mA @24V DC
Çektiği Akım V AC	250mA @12V AC – 500 mA @24V AC
Çalışma Ortamı	-15°C ile +40°C arası

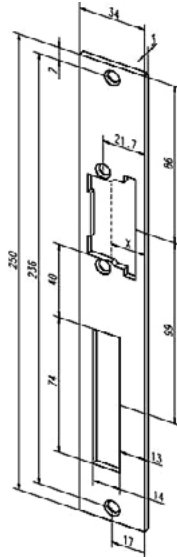


### 138.13

- Enerji varken kilitli (fail-safe) özelliğine sahip, ProFix2 serisi kilit karşılığıdır.
- ProFix tasarımı sayesinde kilit dili dışarı doğru değil kendi ekseninde döner. Bu nedenle elektrikli kilit karşılığı kapı profilini kesmeden monte edilebilir
- Tüm geçiş kontrol sistemleri ile uyumludur.
- ProFix2 alınlıklarıyla uyumludur.
- Ahşap, metal veya alüminyum kapılarda kullanılabilir.
- Mevcut gömme kilitlerle uyumludur.
- Simetrik gövde yapısı nedeniyle sağa ya da sola açılan kapılar için montaj kolaylığı sağlar.
- Kilit karşılığı dili hareketli olduğu için montajda esneklik sağlar. (maks. 3mm)
- 250.000 açılım testi sertifikasına sahiptir.

#### Teknik Özellikler

Dayanma Gücü	3750 N
Çalışma Voltajı	12V DC
Çektiği Akım V DC	235mA
Çalışma Ortamı	-15°C ile +40°C arası



### 138.50

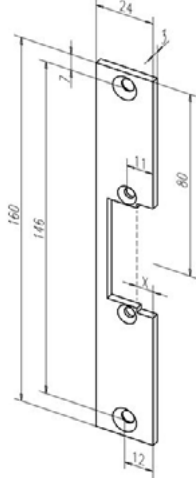
- Enerji varken kilitli (fail-safe) özelliğine sahip, ProFix1 serisi kilit karşılığıdır.
- ProFix tasarımı sayesinde kilit dili dışarı doğru değil kendi ekseninde döner. Bu nedenle elektrikli kilit karşılığı kapı profilini kesmeden monte edilebilir
- Tüm geçiş kontrol sistemleri ile uyumludur.
- ProFix1 alınlıklarıyla uyumludur.
- Koruyucu diyota sahiptir.
- Ahşap, metal veya alüminyum kapılarda kullanılabilir.
- Mevcut gömme kilitlerle uyumludur.
- Simetrik gövde yapısı nedeniyle sağa ya da sola açılan kapılar için montaj kolaylığı sağlar.
- Kilit karşılığı dili hareketli olduğu için montajda esneklik sağlar. (maks. 3mm)
- 250.000 açılım testi sertifikasına sahiptir.

#### Teknik Özellikler

Dayanma Gücü	3750 N
Çalışma Voltajı	12 ya da 24V DC
Çektiği Akım V DC	235 mA @ 12V DC , 150 mA @ 24V DC
Çalışma Ortamı	-15°C ile +40 °C arası

# 13 Elektrikli Kilit Karşılıkları

## Cam Kapılar İçin



### 934U

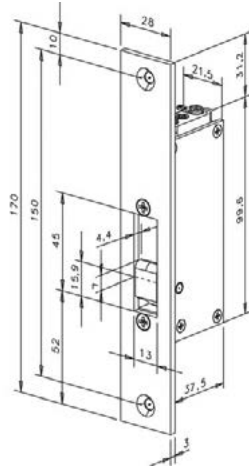
- Enerji varken kilitli (fail-safe) özelliğine sahip bir kilit karşılığıdır.
- Cam kapılarda kullanılmak üzere tasarlanmıştır.
- 9-12 mm kalınlığındaki cam kapılara uygulanabilir.
- Güvenlik pimli opsiyonel modeli kapının yanlışlıkla kilitlenmesini engeller.
- Tüm geçiş kontrol sistemleri ile uyumludur.
- Mevcut gömme kilitlerle uyumludur.
- Kilit karşılığı dili hareketli olduğu için montajda esneklik sağlar. (maks. 3mm)

#### Teknik Özellikler

<b>Dayanma Gücü</b>	3700 N
<b>Çalışma Voltajı</b>	12 - 24 V DC
<b>Çektiği Akım V DC</b>	210mA @12V DC – 105 mA @24V DC
<b>Çektiği Akım V AC</b>	130mA @12V AC – 70 mA @24V AC
<b>Çalışma Ortamı</b>	-15°C ile +40°C arası

# 13 Elektrikli Kilit Karşılıkları

## Kayar Kapılar İçin



## 112

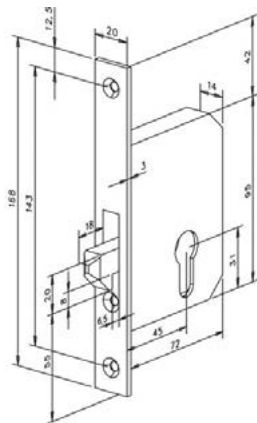
- Enerji yokken kilitli (fail-secure) özelliğine sahip kilit karşılığıdır.
- Tüm geçiş kontrol sistemleri ile uyumludur.
- Kayar kapılarda kullanılabilir.
- Dış ortam kullanımı için suya dayanıklıdır.
- Mevcut gömme kilitlerle uyumludur.

### Teknik Özellikler

Dayanma Gücü	3000 N
Çalışma Voltajı	6-12V AC/DC
Çalışma Ortamı	-15°C ile +40°C arası

## 1112

1112 kancalı gömme kilit, 112 seri elektrikli kilit karşılıkları ile beraber kullanılır.



# 13 Elektrikli Kilit Karşılıkları

## Panik Barlar İçin



### 14U400

- Enerji yokken kilitli (fail-secure) özelliğine sahip bir kilit karşılığıdır.
- Tüm geçiş kontrol sistemleri ile uyumludur.
- Panik barlar ile birlikte kullanılmak için tasarlanmıştır.
- Diyot koruması vardır.
- 180° montaj nedeniyle sağa ya da sola açılan kapılarda montaj kolaylığı sağlar.
- Mevcut gömme kilitlerle uyumludur.

#### Teknik Özellikler

<b>Dayanma Gücü</b>	3000 N
<b>Çalışma Voltajı</b>	12 ya da 24V DC, değiştirilebilir
<b>Çektiği Akım V DC</b>	130 mA
<b>Çalışma Ortamı</b>	-15°C ile +40°C arası



### 34U400

- Enerji varken kilitli (fail-safe) özelliğine sahip bir kilit karşılığıdır.
- Tüm geçiş kontrol sistemleri ile uyumludur.
- Diyot koruması vardır.
- Panik barlar ile birlikte kullanılmak için tasarlanmıştır.
- Mevcut gömme kilitlerle uyumludur.

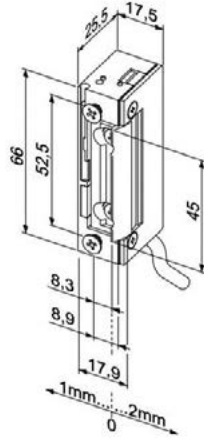
#### Teknik Özellikler

<b>Dayanma Gücü</b>	3000 N
<b>Çalışma Voltajı</b>	12 ya da 24V DC, değiştirilebilir
<b>Çalışma Ortamı</b>	-15°C ile +40°C arası



# 13 Elektrikli Kilit Karşılıkları

## Suya Dayanıklı

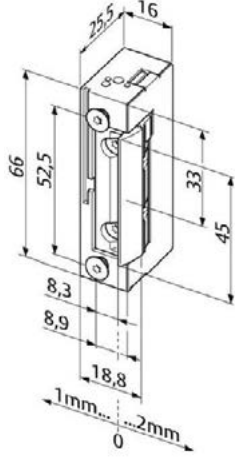


## 118W

- Enerji yokken kilitli (fail-secure) özelliğine sahip Avrupa tipi bir kilit karşılığıdır.
- Suya karşı dayanıklı olup, IP54 koruması vardır.
- Tüm geçiş kontrol sistemleri ile uyumludur.
- Ahşap, metal veya alüminyum kapılarda kullanılabilir.
- Mevcut gömme kilitlerle uyumludur.
- Simetrik gövde yapısı nedeniyle sağa ya da sola açılan kapılar için montaj kolaylığı sağlar.
- Kilit karşılığı dili hareketli olduğu için montajda esneklik sağlar. (maks. 3mm)
- 250.000 açılım testi sertifikasına sahiptir.

### Teknik Özellikler

Dayanma Gücü	3750 N
Çalışma Voltajı	10 - 24 V AC/DC
Çektiği Akım V DC	280mA @12V DC – 560 mA @24V DC
Çektiği Akım V AC	250mA @12V AC – 500 mA @24V AC
Çalışma Ortamı	-40°C ile +50°C arası , IP54

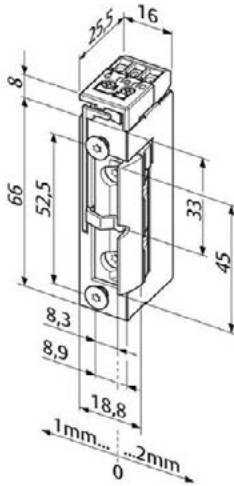


### 118F

- Enerji yokken kilitli (fail-secure) özelliğine sahip Avrupa tipi bir kilit karşılığıdır.
- Yangın sertifikasına sahip olup, zorlu koşullarda çalışmaya uygundur.
- Koruyucu diyota sahiptir.
- Tüm geçiş kontrol sistemleri ile uyumludur.
- Mevcut gömme kilitlerle uyumludur.
- Simetrik gövde yapısı nedeniyle sağa ya da sola açılan kapılar için montaj kolaylığı sağlar.
- Kilit karşılığı dili hareketli olduğu için montajda esneklik sağlar. (maks. 3mm)
- 250.000 açılım testi sertifikasına sahiptir.

#### Teknik Özellikler

Dayanma Gücü	9000 N
Çalışma Voltajı	10 - 24 V AC/DC
Çektiği Akım V DC	280mA @12V DC – 560 mA @24V DC
Çektiği Akım V AC	250mA @12V AC – 500 mA @24V AC
Çalışma Ortamı	-15°C ile +40°C arası



### 118FRR

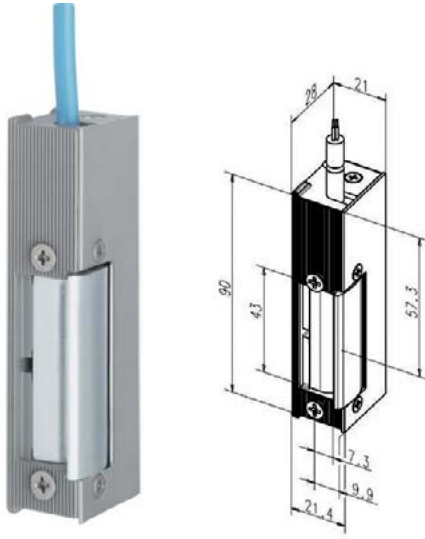
- Enerji yokken kilitli (fail-secure) özelliğine sahip Avrupa tipi bir kilit karşılığıdır.
- Yangın sertifikasına sahip olup, zorlu koşullarda çalışmaya uygundur.
- Koruyucu diyota sahiptir.
- Tüm geçiş kontrol sistemleri ile uyumludur.
- Mevcut gömme kilitlerle uyumludur.
- Simetrik gövde yapısı nedeniyle sağa ya da sola açılan kapılar için montaj kolaylığı sağlar.
- Kilit karşılığı dili hareketli olduğu için montajda esneklik sağlar. (maks. 3mm)
- 250.000 açılım testi sertifikasına sahiptir.
- İzleme kontağı bulunmaktadır.

#### Teknik Özellikler

Dayanma Gücü	9000 N
Çalışma Voltajı	10 - 24 V AC/DC
Çektiği Akım V DC	280mA @12V DC – 560 mA @24V DC
Çektiği Akım V AC	250mA @12V AC – 500 mA @24V AC
Çalışma Ortamı	-15°C ile +40°C arası

# 13 Elektrikli Kilit Karşılıkları

Ex-Proof Sertifikalı

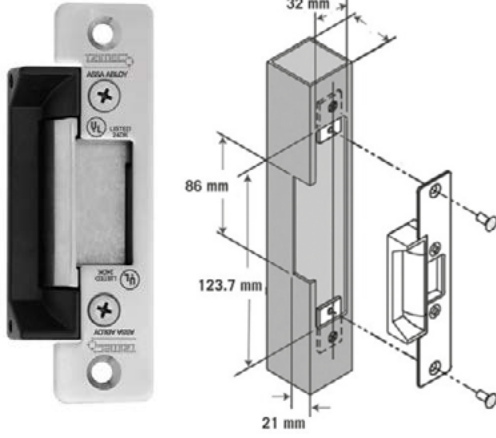


## EX142

- Enerji yokken kilitli (fail-secure) özelliğine sahip Avrupa tipi bir kilit karşılığıdır.
- Patlamaya neden olabilecek kıvılcımlanma yapmadan çalışabilen kilit karşılığı ex-proof, ATEX sertifikasına sahiptir.
- Yangın kapılarında kullanıma uygundur.
- Tüm geçiş kontrol sistemleri ile uyumludur.
- Mevcut gömme kilitlerle uyumludur.
- Kilit karşılığı dili hareketli olduğu için montajda esneklik sağlar. (maks. 3mm)
- 250.000 açılım testi sertifikasına sahiptir.
- İzleme kontağı bulunmaktadır.

### Teknik Özellikler

Dayanma Gücü	10000 N
Çalışma Voltajı	15V DC
Çektiği Akım V DC	95mA
Çalışma Ortamı	-20°C ile +40°C arası

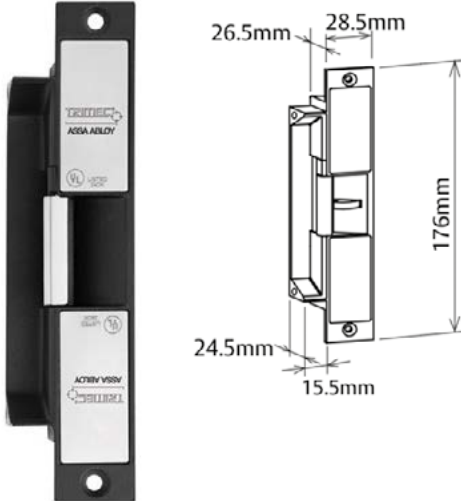


### ES102

- “Enerji varken/yokken kilitli” çalışacak şekilde montaj esnasında değiştirilebilme özelliğine sahip ANSI tip kilit karşılığıdır.
- Yangına karşı 4 saat dayanıklıdır. (AS1905.1 - 2005)
- Yüksek dayanıklılığı (680 kg) sebebiyle güvenliğin ön planda olduğu uygulamalar için idealdir.
- Simetrik gövde yapısı nedeniyle sağ yada sol kapılar için montaj kolaylığı sağlar
- Tüm geçiş kontrol sistemleri ile uyumludur.
- Ahşap, metal veya alüminyum kapılarda kullanılabilir.
- Mevcut gömme kilitlerle uyumludur.
- 1.000.000 açılım testi sertifikasına sahiptir.

#### Teknik Özellikler

Dayanma Gücü	680kg
Çalışma Voltajı	12V ve 24V DC
Çektiği Akım V DC	250 mA @ 12V DC - 125mA @ 24V DC
Çalışma Ortamı	-20°C ile +60°C arası , IP56



### ES200

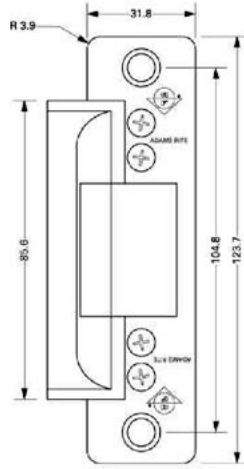
- “Enerji varken/yokken kilitli” çalışacak şekilde montaj esnasında değiştirilebilme özelliğine sahip ANSI tip kilit karşılığıdır.
- Yangına karşı 4 saat dayanıklıdır. (AS1905.1 - 2005)
- Yüksek dayanıklılığı (850 kg) sebebiyle güvenliğin ön planda olduğu uygulamalar için idealdir.
- Simetrik gövde yapısı nedeniyle sağ yada sol kapılar için montaj kolaylığı sağlar
- Tüm geçiş kontrol sistemleri ile uyumludur.
- Ahşap, metal veya alüminyum kapılarda kullanılabilir.
- Mevcut gömme kilitlerle uyumludur.
- 1.000.000 açılım testi sertifikasına sahiptir.

#### Teknik Özellikler

Dayanma Gücü	850kg
Çalışma Voltajı	12V ve 24V DC
Çektiği Akım V DC	175 mA @ 12V DC - 88 mA @ 24V DC
Çalışma Ortamı	-20°C ile +60°C arası

# 13 Elektrikli Kilit Karşılıkları

## Yüksek Güvenlikli

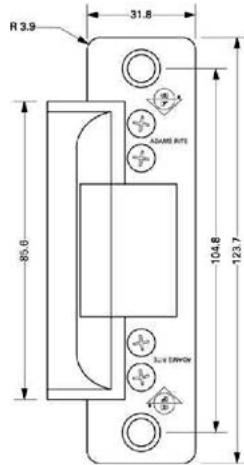


### 7100-310-628

- “Enerji varken/yokken kilitli” çalışacak şekilde montaj esnasında değiştirilebilme özelliğine sahip ANSI tip kilit karşılığıdır.
- Yüksek dayanıklılığı (907 kg) sebebiyle güvenliğin ön planda olduğu uygulamalar için idealdir.
- Simetrik gövde yapısı nedeniyle sağ yada sol kapılar için montaj kolaylığı sağlar
- Tüm geçiş kontrol sistemleri ile uyumludur.
- Ahşap, metal veya alüminyum kapılarda kullanılabilir.
- Mevcut gömme kilitlerle uyumludur.

#### Teknik Özellikler

Dayanma Gücü	907kg
Çalışma Voltajı	12V ya da 24V DC
Çektiği Akım V DC	332mA @ 12V DC – 190mA @ 24V DC
Çektiği Akım V AC	1480mA @ 12V AC – 740mA @ 24V AC

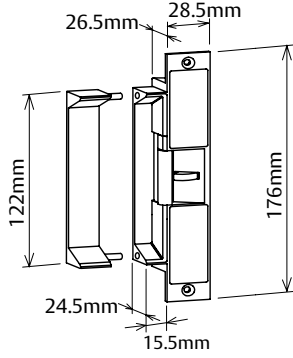


### 7100-319-628-1

- “Enerji varken/yokken kilitli” çalışacak şekilde montaj esnasında değiştirilebilme özelliğine sahip ANSI tip kilit karşılığıdır.
- Yüksek dayanıklılığı (907 kg) sebebiyle güvenliğin ön planda olduğu uygulamalar için idealdir.
- Simetrik gövde yapısı nedeniyle sağ yada sol kapılar için montaj kolaylığı sağlar
- Tüm geçiş kontrol sistemleri ile uyumludur.
- Ahşap, metal veya alüminyum kapılarda kullanılabilir.
- Mevcut gömme kilitlerle uyumludur.

#### Teknik Özellikler

Dayanma Gücü	907kg
Çalışma Voltajı	12V DC
Çektiği Akım V DC	332mA



### ES9000

- “Enerji varken/yokken kilitli” çalışacak şekilde montaj esnasında değiştirilebilir özelliğine sahip ANSI tip kilit karşılığıdır.
- Yüksek dayanıklılığı (680 kg) sebebiyle güvenliğin ön planda olduğu uygulamalar için idealdir.
- 25kg'a kadar ön yük altında çalışabilir.
- Onaylı kapılarla kullanıldığında yangına karşı 4 saat dayanıklıdır. (AS1905.1 - 2005)
- Koruyucu diyota sahiptir.
- Simetrik gövde yapısı nedeniyle sağ yada sol kapılar için montaj kolaylığı sağlar.
- Tüm geçiş kontrol sistemleri ile uyumludur.
- Ahşap, metal veya alüminyum kapılarda kullanılabilir.
- Mevcut gömme kilitlerle uyumludur.
- 200.000 açılım testi sertifikasına sahiptir.

#### Teknik Özellikler

Dayanma Gücü	680kg
Çalışma Voltajı	10 – 30V DC
Çektiği Akım V DC	250 mA @ 12V DC – 130 mA @ 24V DC
Çalışma Ortamı	-20°C ile +60°C arası



### 9104.80

- Enerji yokken kilitli (fail-secure) özelliğine sahip ANSI tip kilit karşılığıdır.
- Yüksek dayanıklılığı (1530 kg) sebebiyle güvenliğin ön planda olduğu uygulamalar için idealdir.
- Simetrik gövde yapısı nedeniyle sağ yada sol kapılar için montaj kolaylığı sağlar
- Tüm geçiş kontrol sistemleri ile uyumludur.
- Ahşap, metal veya alüminyum kapılarda kullanılabilir.
- Mevcut gömme kilitlerle uyumludur.
- İzleme kontağı bulunmaktadır.

#### Teknik Özellikler

Dayanma Gücü	680kg
Çalışma Voltajı	12V DC
Çektiği Akım V DC	340 mA
Çalışma Ortamı	-15°C ile +40°C arası



**Manyetik Kilitler**

**ASSA ABLOY**  
Opening Solutions

Experience a safer  
and more open world

# 14 Manyetik Kilitler

## Teknik Bilgiler

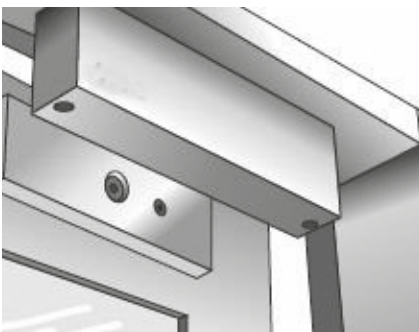


### Manyetik Kilit

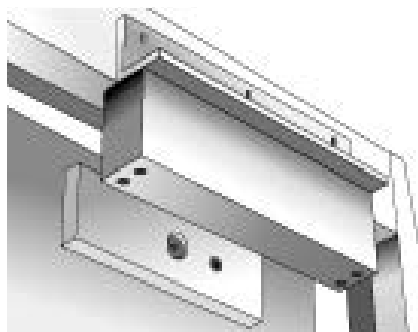
Manyetik kilitler kontrollü geçiş istenilen kapılarda kullanılan aksesuarlardan bir tanesidir. Kapının istenilen özelliklerine göre tutma kapasitesi 150kg ile 1000kg arasında değişmektedir. Aynı zamanda bu kilit üzerinde bulunan izleme kontağı sayesinde kapının açık yada kapalı olması durumu takip edilebilir.

Manyetik kilitler; enerji varken kilitli(fail safe) prensibine göre çalışır, bu nedenle enerji kesildiğinde kapı açık kalır.

Standart Montaj



Dar Çerçeveli Kasada Montaj



Kapı üzerindeki montaj şekline göre montaj kolaylığı sağlayan farklı tip braketler kullanılır. Bazı farklı montaj şekilleri aşağıda belirtildiği gibidir.



# 14 Manyetik Kilitler

## 150 ve 250 kg Tutma Kapasiteli Manyetik Kilitler



### U135M

ASSA ABLOY Gömme Tip İzleme Kontaklı Manyetik Kilit

- Enerji varken kilitli (fail safe) kalma esasına göre çalışır.
- 150 kg tutma kapasitesi
- Normal çalışma gerilimi 12-24 V DC olarak seçilebilir.
- Kapının içe veya dışa doğru açılmasına göre uygulama esnasında opsiyonel montaj braketleri gerekebilir.
- Kapı durumu izleme kontaklı
- Ahşap, metal ve alüminyum kapılara uygulanabilir.



### U250 Serisi

ASSA ABLOY U250 Yüzey Tip Manyetik Kilit

- Enerji varken kilitli (fail safe) kalma esasına göre çalışır.
- 250 kg tutma kapasitesi
- Yüzey tipi montaj
- Maksimum tutma aralığı 3 mm
- Çektiği akım: 480 mA @ 12 VDC ; 240 mA @ 24 VDC
- Normal çalışma gerilimi 12-24 V DC olarak seçilebilir.
- Kapının içe veya dışa doğru açılmasına göre uygulama esnasında opsiyonel montaj braketleri gerekebilir.

#### Satın Alma Seçenekleri

Ürün Kodu	Açıklama
U250M12V	İzleme kontaklı, çalışma gerilimi 12V DC

### U250 Serisi Braketler

ASSA ABLOY, 250 kg'lık Manyetik Kilit için Braket

- Kapının montaj şekline göre manyetik kilit ile birlikte kullanılır.
- L, LZ, U veya M şeklindedir.

#### Satın Alma Seçenekleri

Ürün Kodu	Açıklama
U251-L	L Braket
U251-LZE	LZ Braket
U252-M	Yüzey Braket
U255-U	U Braket, Cam Kapılara Uygunur.



# 14 Manyetik Kilitler

## 250 kg Tutma Kapasiteli Manyetik Kilitler



### 261 Serisi

ASSA ABLOY 261 Serisi Manyetik Kilit

- Enerji varken kilitli (fail safe) kalma esasına göre çalışır.
- 250 kg tutma kapasitesi
- Yüzey tipi montaj
- Alüminyum Naturel Eloksal Renkli
- Armatür boyutları: 11.3mm x 160mm x 36mm
- Manyetik kilit ölçüleri: 25mm x 250mm x 42mm
- Çektiği akım: 480mA @ 12vDC, 240mA @ 24vDC.
- Normal çalışma gerilimi 12-24 V DC olarak seçilebilir.
- Kapının içe veya dışa doğru açılmasına göre uygulama esnasında opsiyonel montaj braketleri gerekebilir.

#### Satın Alma Seçenekleri

Ürün Kodu	Açıklama
261-000	İzleme Kontaklı Manyetik Kilit
261-005	İzleme Kontaklı Manyetik Kilit
261-200	Çift Kanatlı Kapılar için İzleme Kontaklı Manyetik Kilit
261-205	Çift Kanatlı Kapılar için İzleme Kontaklı Manyetik Kilit

### 262 Serisi

ASSA ABLOY 262 Serisi Gömme Tip Manyetik Kilit



- Enerji varken kilitli (fail safe) kalma esasına göre çalışır.
- 250 kg tutma kapasitesi
- Döner ve kayar kapılar için gömme tip montaj
- İzleme kontaklı
- Alüminyum Naturel Eloksal Renkli
- Armatür boyutları: 11.3mm x 160mm x 36mm
- Manyetik kilit ölçüleri: 28mm x 230mm x 38mm
- Çektiği akım: 480mA @ 12vDC, 240mA @ 24vDC.
- Normal çalışma gerilimi 12-24 V DC olarak seçilebilir.
- Kapının içe veya dışa doğru açılmasına göre uygulama esnasında opsiyonel montaj braketleri gerekebilir.

# 14 Elektromanyetik Kilitler

## 500 kg Tutma Kapasiteli Manyetik Kilitler



### U500 Serisi

ASSA ABLOY Yüzey Tip İzleme Kontaklı Manyetik Kilit

- Enerji varken kilitli (fail safe) kalma esasına göre çalışır.
- 500 kg tutma kapasitesi
- Maks. tutma aralığı 3 mm
- Normal çalışma gerilimi 12-24 V DC olarak seçilebilir.
- Kapının içe veya dışa doğru açılmasına göre uygulama esnasında opsiyonel montaj braketleri gerekebilir.

#### Satın Alma Seçenekleri

Ürün Kodu	Açıklama
U500M-S	Çalışma Voltajı 12 V



### U501 Serisi

ASSA ABLOY, 500kg'lık manyetik kilit için braket

- Kapının montaj şekline göre manyetik kilit ile birlikte kullanılır.
- L veya L+ Z şeklindedir.

#### Satın Alma Seçenekleri

Ürün Kodu	Açıklama
U501-L	L Braket
U501-LZ	LZ Braket



### 281 Serisi

ASSA ABLOY 281 Serisi Manyetik Kilit

- Enerji varken kilitli (fail safe) kalma esasına göre çalışır.
- 500 kg tutma kapasitesi
- Normal çalışma gerilimi 12-24 V DC olarak seçilebilir.
- Kapının içe veya dışa doğru açılmasına göre uygulama esnasında opsiyonel montaj braketleri gerekebilir.

#### Satın Alma Seçenekleri

Ürün Kodu	Açıklama
281-000	İzleme Kontaklı Manyetik Kilit
281-005	İzleme Kontaklı Manyetik Kilit
281-200	Çift Kapılar için İzleme Kontaklı Manyetik Kilit
281-205	Çift Kapılar için İzleme Kontaklı Manyetik Kilit

# 14 Manyetik Kilitler

## 1500 kg Tutma Kapasiteli Manyetik Kilitler



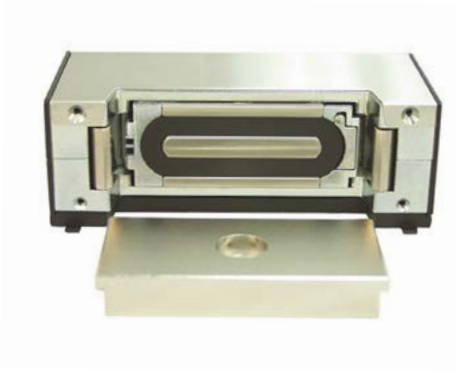
### 1354

ASSA ABLOY Shearmagnet 1500 kg Tutma Kapasitesi Gömme Tip

- Enerji varken kilitli (fail safe) kalma esasına göre çalışır.
- 1200 kg tutma kapasitesi
- Normal çalışma gerilimi 12-24 V DC olarak seçilebilir.
- Yalnızca gömme tip uygulamada kullanılır.
- Kilit durumunu gösteren (kilitli/açık) izleme kontağı mevcuttur.
- Kapının kapandıktan sonra kilitleme gecikmesi 1-30 saniye arasında ayarlanabilir.
- Yatay ve dikey uygulama yapılabilir.
- Çektiği akım; 480mA @ 12vDC, 240mA @ 24vDC.
- Maksimum tutma aralığı; 12 V DC için 4 mm ; 24 V DC için 5 mm
- Manyetik kilit ölçüleri: 40mm x 266mm x 73mm
- Ahşap, çelik ve alüminyum kapılara uygulanabilir.
- Tüm kartlı geçiş sistemleri ile uyumludur.

#### Satın Alma Seçenekleri

Ürün Kodu	Açıklama
1354-0100	Gömme Tip, 12-24V DC 30 mm Genişliğinde
1354-0102	Gömme Tip, 12-24V DC Yüzey Armatür
1354-0201	Yüzey Tip, 12-24V DC Cilalanmış Gümüş



### MM15

ASSA ABLOY 1800 kg Tutma Kapasiteli Manyetik Kilit

- 1814 kg tutma kapasitesine sahiptir.
- Enerji varken kilitli (fail-safe) prensibine göre çalışır.
- İç ortamlarda kullanıma uygundur.
- DC akım: maks. 100 mA 12 VDC; 200 mA 24 VDC
- AC akım: maks. 130 mA 12 VAC; 250 mA 24 VAC
- Opsiyonel; siyah, cilalanmış pirinç ve satin pirinç kaplama
- -40 °C ile +60 °C arası çalışma sıcaklığı

# 14 Manyetik Kilitler

## Dış Ortam Manyetik Kilitleri



### 291-005

ASSA ABLOY 291-005 540 kg Tutma Kapasiteli Dış Ortam Manyetik Kilit

- “Enerji varken kilitli (fail safe)” kalma esasına göre çalışır.
- 540 kg tutma kapasitesine sahiptir.
- Kilit gövdesi paslanmaz çelik malzemeden imal edilmiştir.
- Her türlü hava şartlarına karşı dayanıklıdır. (IP 67 koruma)
- Kilit durumunu gösteren (kilitli /açık) izleme kontağı mevcuttur.
- Sessiz çalışır ve residual manyetik alan etkisi yoktur.
- İççe veya dışa doğru açılan kapılarda opsiyonel Z tipi montaj braketleri ile birlikte kullanılır.
- Dış mekan kapılarında kullanıma uygundur.
- Tüm kartlı geçiş sistemleri ile uyumludur.



### U54EXT

ASSA ABLOY 540 kg Tutma Kapasiteli Dış Ortam Manyetik Kilit

- Alüminyum, ahşap ve demir kapılarda kullanılabilir.
- Dış ortamda kullanıma uygundur.
- Suya dayanıklıdır.
- Tutma gücü 540 kg
- Normal çalışma gerilimi 12-24 V DC olarak seçilebilir.
- Kilit durumunu gösteren (kilitli/açık) izleme kontağı mevcuttur.
- Manyetik kilit ölçüleri: 222 X 62 x 42 mm

# 14 Manyetik Kilitler

## Dış Ortam Manyetik Kilitleri



### M62

ASSA ABLOY 544 kg Tutma Kapasiteli Manyetik Kilit

- Dış ortam ve tamper dayanıklı
- Ayarlama gereksiz olarak verilen akıma göre otomatik 12-24V DC'de çalışabilme
- -40 °C ile +60 °C arası çalışma sıcaklığı
- Cilalanmış paslanmaz çelik kaplama
- 250mA 12V DC; 150mA 24V DC



## Elektromekanik Kilitler

**ASSA ABLOY**  
Opening Solutions

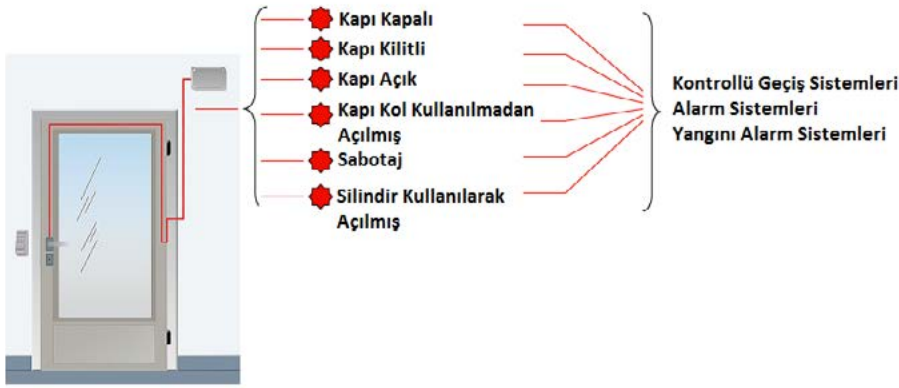
Experience a safer  
and more open world

## Elektromekanik Kilit- Kullanım Kolaylığı

Elektromekanik kilitler selenoid (kol kontrollü) ve motorlu ( itme-çekme ) olmak üzere iki çeşittir. Elektromekanik kilitler farklı kontrol sistemlerine (giriş kontrol, yangın sistemleri v.b) kolayca bağlanabilir. Geniş ürün yelpazesi çoklu uygulamalarda kullanılmayı sağlar.

Elektromekanik kilitler, manyetik kilitlere ve elektrikli kilit karşılıkları ile kıyaslandığında hem güvenlik açısından daha güvenlidir, hemde daha az enerji harcar.

Selenoid kilitler, sürgü kilit kasası içine çekildiğinde kola basıldıktan sonra dili içeri çeker ve kapının açılması sağlanır. Motorlu kilitlerde ise sürgü ve kilit dili kasanın içine çekilir, kapıyı itilmesi veya çekilmesi durumunda kapının açılması sağlanır.

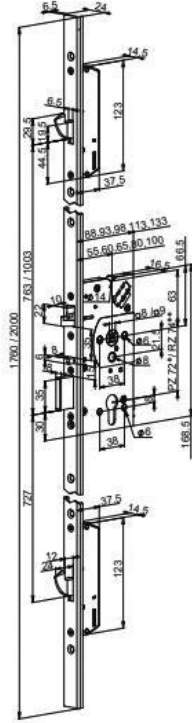


Elektromekanik kilit kullanılan kapılarda, kapıdan sinyal almak için ayrıca manyetik kontak konulmasına gerek yoktur. Kapının üzerinde elektromanyetik kilit yardımı ile farklı sinyaller alınabilir.









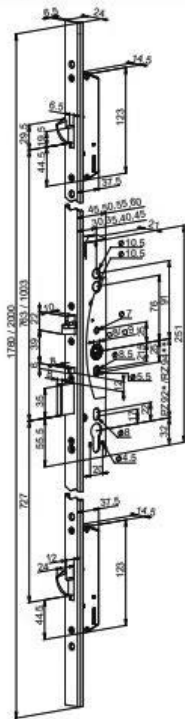
## EL566

ASSA ABLOY EL566 Serisi Elektromekanik Solenoid Çok Noktalı Kilit

- Tek veya çift yönlü geçiş kontrol seçeneği
- Aks mesafesi; 72mm
- Kare paslanmaz çelik ön plaka 24 x 1760 – 24 x 2000 mm, 8 – 9 mm kol mili seçeneği
- Yüksek güvenli kapılar için uygun, 20.000N yanal yük dayanımı
- İzleme kontak çıkışları; kapı açık kapalı bilgisi, kol kullanıldı bilgisi, silindir kullanıldı bilgisi, kablo sabotaj alarmı, kilit dili içeride veya dışarıda bilgisi
- Sertifikalar; CE, EN 12209:2004, EN 179, EN 1125, EN 14846:2008 ve EN 1634
- EN14846 standardına göre 200.000 kez açılım testi sertifikasına sahip
- Kapı kapandığı anda otomatik olarak 4 noktadan mekanik kilitlenme
- Yüksek korozyon dayanımı (96 saat-EN1670 Grade3)
- Pasaj modu
- Çalışma voltaj aralığı ve akım bilgisi; 240mA-550mA @12V DC, 130mA-300mA @24V DC

### Satın Alma Seçenekleri

Alınlık Ölçüleri	DIN	Backset
24 x 1760 mm Kare	Sağ/Sol	55, 60, 65, 80, 100 mm
24 x 2000 mm Kare	Sağ/Sol	55, 60, 65, 80, 100 mm



## EL466

ASSA ABLOY EL466 Serisi Elektromekanik Solenoid Çok Noktalı Kilit

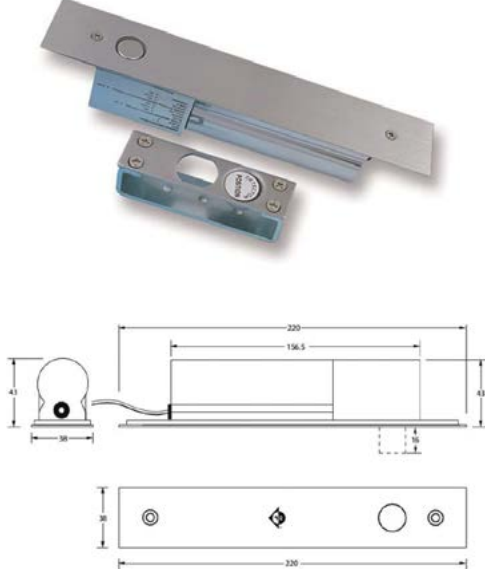
- Tek veya çift yönlü geçiş kontrol seçeneği
- Aks mesafesi; 92 mm
- Kare paslanmaz çelik ön plaka 24 x 1760 – 24 x 2000 mm, 8 – 9 mm kol mili seçeneği
- Yüksek güvenli kapılar için uygun, 10.000 N yanal yük dayanımı
- İzleme kontak çıkışları; kapı açık kapalı bilgisi, kol kullanıldı bilgisi, silindir kullanıldı bilgisi, kablo sabotaj alarmı, kilit dili içeride veya dışarıda bilgisi
- Sertifikalar; CE, EN 12209:2004, EN 179, EN 1125, EN 14846:2008 ve EN 1634
- EN 14846 standardına göre 200.000 kez açılım testi sertifikasına sahip
- Kapı kapandığı anda otomatik olarak 4 noktadan mekanik kilitlenme
- Yüksek korozyon dayanımı (96 saat-EN 1670 Grade3)
- Pasaj modu
- Çalışma voltaj aralığı ve akım bilgisi; 240 mA - 550 mA @ 12V DC, 130mA - 300mA @ 24V DC

### Satın Alma Seçenekleri

Alınlık Ölçüleri	DIN	Backset
24 x 1760 mm Kare	Sağ/Sol	30, 35, 40, 45 mm
24 x 2000 mm Kare	Sağ/Sol	30, 35, 40, 45 mm

## 1391 - 1042

ASSA ABLOY 1391-1042 Selenoid Kilit



- “Enerji varken kilitli (fail safe)” kalma esasına göre çalışır.
- Çift yönlü çalışan kapılar olmak üzere diğer kilitleme sistemlerinin uygun olmadığı kapılarda kullanılır
- Normal çalışma gerilimi 12 -24 V DC olarak seçilebilir.
- Kapı durumunu gösteren (kapı kapalı/açık) izleme kontağı mevcuttur.
- Kilit durumunu gösteren (kilitli/açık) izleme kontağı mevcuttur.
- Kapının kapandıktan sonra kilitleme gecikmesi 0 - 2,5 veya 5 saniye olarak ayarlanabilir.
- Yatay ve dikey uygulama yapılabilir.
- Cam kapı uygulaması için opsiyonel yüzey tip montaj braketi mevcuttur.
- Cam, ahşap, çelik ve alüminyum kapılara uygulanabilir.
- Tüm kartlı geçiş sistemleri ile uyumludur.

## 1391 - 3042

ASSA ABLOY 1391-3042 Cam Kapı Aparatı



- 1391-3042 yüzey montaj aparatı, 1391-1042 selenoid kilitleri cam veya ahşap, metal kapılarda yüzeye monte etmede kullanılır.
- Ahşap, cam ve metal profil kapılara uygun
- Cilalanmış paslanmaz çelik kaplama
- 10 – 12 mm cam kapı kalınlıklarına kadar uygun.
- 38mm x 205mm x 45mm ölçülerinde
- Kapı aralığı 3-5 mm



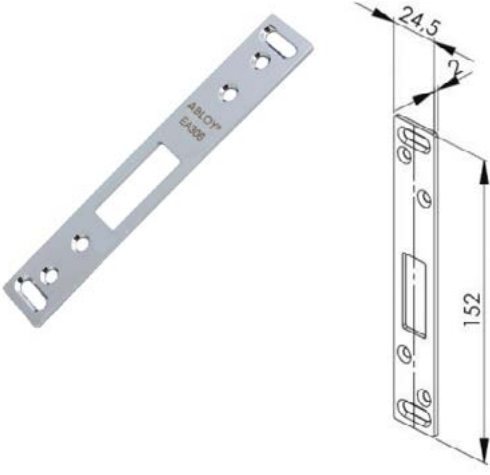




### EA306

ASSA ABLOY Elektromekanik Çok Noktalı Kilitler için Kilit Karşılığı

- 152 x 24,5 x 2 mm ebatlarında
- Her kilitte alt ve üst kilitleme noktaları için 2 adet kullanılmaktadır.







## Dolap Kilitleri

**ASSA ABLOY**  
Opening Solutions

Experience a safer  
and more open world

# 16 Dolap Kilitleri

## Kabin ve Manyetik Dolap Kilidi



### 1049.10-Q31

ASSA ABLOY 1049.10-Q31 kabin kilidi, yüksek tutma kuvvetine ihtiyaç duymayan çekmece, dolap, vitrin ve kabin kapakları için idealdir.

Standart kilitlere göre çok daha küçük boyutlu olması, diğer kilitlerin uygulanmasının mümkün olmadığı yerlerde kullanılmasına imkan verir.

- Değiştirilebilir fail safe/fail secure özelliği mevcuttur.
- Çektiği akım: 140 mA @12V DC ; 70 Ma @24V DC
- 48 x 42 x 20 ölçülerinde
- 100 kg tutma kapasitesine sahiptir.
- Tüm kartlı geçiş sistemleri ile uyumludur.

#### Satın Alma Seçenekleri

Ürün Kodu	Açıklama
1049.10RR-Q31	Kilit durumu izleme kontağı mevcuttur



### SZES/ SZESR

SZ serisi manyetik dolap kilidi, yüksek tutma kuvvetine ihtiyaç duymayan çekmece, dolap, vitrin ve kabin kapakları için idealdir.

Standart kilitlere göre çok daha küçük boyutlu olması, diğer kilitlerin uygulanmasının mümkün olmadığı yerlerde kullanılmasına imkan verir.

- Enerji varken/yokken kilitli çalışacak şekilde 2 farklı modeli mevcuttur.
- 150 kg tutma kapasitesine sahiptir.
- Kilit durum izleme kontağı mevcuttur.
- Tüm kartlı geçiş sistemleri ile uyumludur.



**Aksesuarlar**

**ASSA ABLOY**  
Opening Solutions

Experience a safer  
and more open world



## DRB0002 Serisi

ASSA ABLOY DRB0002 Serisi Çıkış Butonu

- Paslanmaz çelik
- Tek veya çift kontak seçeneği
- 5A @ 125/250 V AC kontak kapasitesi
- Kontak çalışma şekli; Anlık darbe
- Maksimum 50 mikrofarad kontak direnci
- -20 derece ile +70 derece arası çalışma sıcaklığı

### Satın Alma Seçenekleri

Ürün Kodu	Açıklama
DRB0002-01	Tek kontaklı
DRB0002-02	Çift kontaklı



## DRB008F Serisi

ASSA ABLOY DRB008F Çıkış Butonu

- Paslanmaz çelik
- Tek veya çift kontak seçeneği
- 5A @ 125/250 V AC kontak kapasitesi
- Kontak çalışma şekli; Anlık darbe
- Maksimum 50 mikrofarad kontak direnci
- -20 derece ile +50 derece arası çalışma sıcaklığı

### Satın Alma Seçenekleri

Ürün Kodu	Açıklama
DRB008F -01	Tek kontaklı
DRB008F -02	Çift kontaklı



## DRB002NS Serisi

ASSA ABLOY DRB002NS Serisi Çıkış Butonu

- Paslanmaz çelik
- Tek veya çift kontak seçeneği
- 3 A @ 125 V AC; 6 A @ 24 V DC kontak kapasitesi
- Kontak çalışma şekli; Anlık darbe
- Maksimum 50 mikrofarad kontak direnci
- -20 derece ile +70 derece arası çalışma sıcaklığı

### Satın Alma Seçenekleri

Ürün Kodu	Açıklama
DRB002NS - 01	Tek kontaklı
DRB002NS -02	Çift kontaklı



### DRB008NS Serisi

ASSA ABLOY DRB008NS Serisi Çıkış Butonu

- Paslanmaz çelik
- Tek veya çift kontak seçeneği
- 3 A @ 125 V AC; 6 A @ 24 V DC kontak kapasitesi
- Kontak çalışma şekli; Anlık darbe
- Maksimum 50 mikroyarad kontak direnci
- -20 derece ile +50 derece arası çalışma sıcaklığı

#### Satın Alma Seçenekleri

Ürün Kodu	Açıklama
DRB008NS - 01	Tek kontaklı
DRB008NS - 02	Çift kontaklı



### CP-15C

ASSA ABLOY CP-15C Cam Kırma Tip Acil Çıkış Butonu

- Tek kontak
- 3A @ 125 V AC kontak kapasitesi
- 88 x 88 x 25 mm boyutlarında



### DCP-32G

ASSA ABLOY DCP-32G Koruyucu Kapaklı Resetlenebilir Tip Acil Çıkış Butonu

- Çift kontak
- 3A @ 125 V AC kontak kapasitesi
- 150 mOhm kontak direnci
- 88x88x52 mm ölçülerinde



## DDL-400

ASSA ABLOY DDL400 Gizli Tip Kablo Geçiř Aparatı

- Kapı kapandığında görünmez
- Kapı ve kapı çerçevesi arasında kablonun kırılmamasını sağlar
- Spiral çapı 10.4mm

Yasal Uyarı: Bu katalogda yer alan bilgilerin yayınlandığı tarihte doğru olmasını sağlamak için her türlü çaba gösterilmiş olsa da, ASSA ABLOY haber vermeden değişiklik yapma hakkını saklı tutar. Ürünler hakkında güncel bilgileri öğrenmek için sipariş vermeden önce bize danışmanızı öneririz.

ASSA ABLOY, katalogda yer alan bilgilerdeki herhangi bir hata veya eksiklikten kaynaklanan ya da burada yer alan bilgilerin kullanımı ya da uygulamasından kaynaklanan herhangi bir yaralanma, kayıp ya da zarardan sorumlu olmayacaktır. Bu katalog, belirli bir ürünün satışı için bir teklif oluşturmaz.

ASSA ABLOY Grubu,  
eriřim çözümlerinde küresel liderdir.  
Her gün insanlara kendilerini güvende  
hissetmeleri ve daha açık bir dünyada  
yaşamaları için yardımcı oluyoruz.

**ASSA ABLOY**  
Opening Solutions

Teknik deęiřiklik/yapma hakkı saklıdır.  
Ver:03.21.01.20.UK04

**ASSA ABLOY Kilitleme Sistemleri  
San. ve Tic. Ltd. řti.**

İkitelli Org. San. Bölę.  
İPKAS 3.Etap C Blok No:15  
Bařakşehir - İstanbul - TÜRKİYE

Tel. : 0 212 503 41 00  
Faks : 0 212 552 52 55

 [www.assaabloy.com.tr](http://www.assaabloy.com.tr)  
 [proje@assaabloy.com](mailto:proje@assaabloy.com)